

SAIL-M12GM12W-CD-2.0B

Weidmüller Interface GmbH & Co. KG

Klingenbergstraße 26

D-32758 Detmold

Germany

www.weidmueller.com



Соединения между двумя подчиненными устройствами ввода/вывода или между устройством управления и одним устройством ввода/вывода безопаснее всего реализуются с помощью предварительно собранных проводов. Предлагается широкий спектр изделий: от линий PROFIBUS, CANopen, DeviceNet™ и EtherCAT до Ethernet.

Основные данные для заказа

Версия	Шина - провод, Соединительная линия, M12/ M12, Количество полюсов: 5, 2 м, пин, прямой - гнездо, 90°, Экранированный: Да, LED: Нет, Материал оболочки: ПВХ, Галогены: Да
Заказ №	1062190200
Тип	SAIL-M12GM12W-CD-2.0B
GTIN (EAN)	4050118473827
Кол.	1 Штука

SAIL-M12GM12W-CD-2.0B

Weidmüller Interface GmbH & Co. KG
Klingenbergstraße 26
D-32758 Detmold
Germany

www.weidmueller.com

Технические данные

Сертификаты

Допуски к эксплуатации



ROHS Соответствовать

Размеры и массы

Длина	2 m	Длина (в дюймах)	78.7402 inch
Масса нетто	120 g		

Экологическое соответствие изделия

Состояние соответствия RoHS	Соответствует с исключением
Исключение из RoHS (если применимо/известно)	6c
REACH SVHC	Lead 7439-92-1
SCIP	1c533b66-fcff-4da5-b89f-fd55fbf5cb55

PB46 Общие технические данные

Кодировка	А-кодировка	Соединительная резьба	M12/M12
Поверхность контакта	позолоченный	LED	Нет
Исполнение	пин, прямой - гнездо, 90°	Основной материал корпуса	PUR
Материал контакта	CuZn35PB2	Номинальное напряжение	125 V
Номинальный ток	4 A	Вид защиты	IP67
Циклы коммутации	≥ 100	Степень загрязнения	3
соединено перемычкой	Нет	Материал резьбового кольца	Латунь никелированная
Диапазон температур корпуса	-25...+80 °C	Момент затяжки	M12: 0,8–1,2 Нм

Технические характеристики кабеля

Длина кабеля	2 m	Цвет оболочки	фиолетовый
Устойчивость к воздействию масла	in accordance with IEC 60811-2-1	Возможно использование с троссом для протяжки	Нет
Поперечное сечение жилы	0.34 mm ²	Количество жил	5
Экранированный	Да	Галогены	Да
Изоляция	ПВХ	Ускорение	7 m/s ²
Радиус изгиба, мин., постоянный	10 * диаметр кабеля	Циклы сгиба	5 млн
Поперечное сечение (печать/онлайн)	2 x 0,34 mm ² + 2 x 0,22 mm ²	Огнестойкость	According to IEC 60754-1
Скорость	180 m/min	Материал оболочки	ПВХ
Настраиваемая длина кабеля	Нет	Наружная оболочка в соответствии с UL; проводниковые материалы для бытовых приборов (AWM)	2571 (80 °C)
Комбинированный кабель	Нет	Облучение с перекрестными связями	Нет
Стойкость к сварочным искрам	Нет	Цветовая кодировка	красный, черный, белый, синий
Диапазон температур, стационар.	-40...80 °C	Устойчивые к каплям сварочного металла	Нет
Диапазон температур, движущ.	-25...80 °C	Количество контактов	5
Наружный диаметр	6.7 mm ± 0.3 mm		

Общие стандарты

Вилочный разъем, стандарт IEC 61076-2-101

SAIL-M12GM12W-CD-2.0B

Weidmüller Interface GmbH & Co. KG

Klingenbergstraße 26

D-32758 Detmold

Germany

www.weidmueller.com

Технические данные

Стандарты для кабелей

Ядовитые газы	According to EN-50267-2-1
---------------	---------------------------

Электрические свойства

Номинальное напряжение	125 V
------------------------	-------

Вилка левосторонняя

Штекер левый	M12, A-кодировка, Число полюсов: 5, IP67, штыревой контакт, прямой, штекер, экранированный
--------------	--

Вилка правосторонняя

Штекер правый	M12, A-кодировка, Число полюсов: 5, IP67, розеточный контакт, угловой 0°, штекер, экранированный
---------------	--

Классификации

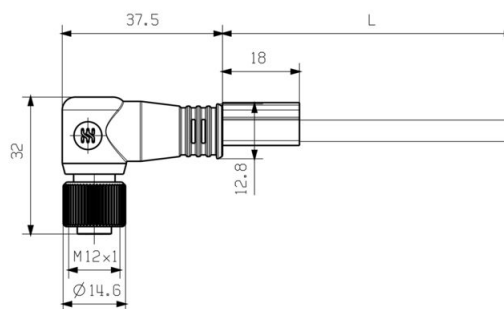
ETIM 8.0	EC002599	ETIM 9.0	EC002599
ETIM 10.0	EC002599	ECLASS 14.0	27-06-03-08
ECLASS 15.0	27-06-03-08		

Изображения

Габаритный чертеж

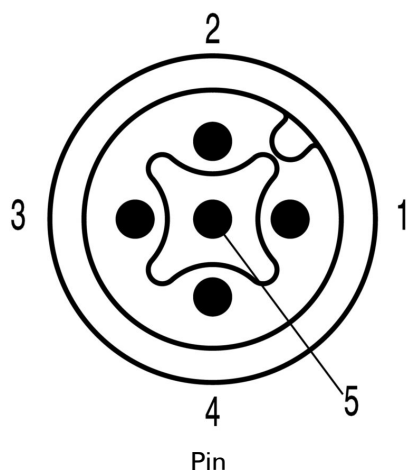


Male, straight



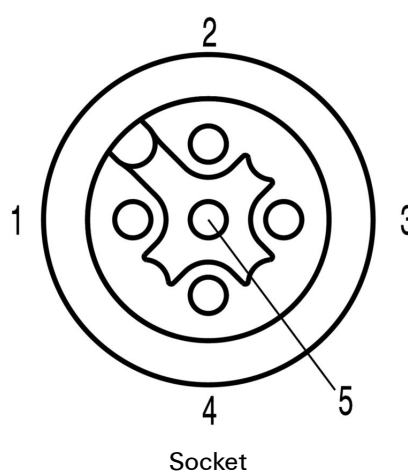
Socket angled

Схема контактов



Pin

Схема контактов



Socket

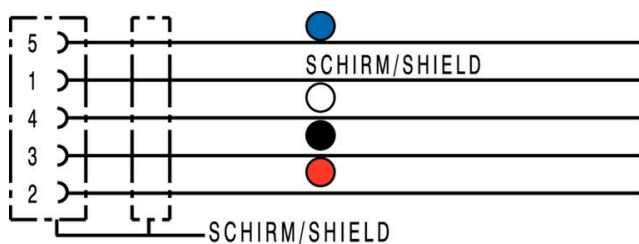
SAIL-M12GM12W-CD-2.0B

Weidmüller Interface GmbH & Co. KG
Klingenbergstraße 26
D-32758 Detmold
Germany

www.weidmueller.com

Изображения

Схема соединений



**Идеальный инструмент – Screwty® с функцией
контроля момента затяжки**



Light, securely screwed-in round plug-in connectors. Screwty set DM / VPE: 1 / Order No.: 1920000000 Adapters: M12, M12 F, M8, M8 F