

SAIL-M12BW-CD-15B**Weidmüller Interface GmbH & Co. KG**

Klingenbergstraße 26

D-32758 Detmold

Germany

www.weidmueller.com



Соединения между двумя подчиненными устройствами ввода/вывода или между устройством управления и одним устройством ввода/вывода безопаснее всего реализуются с помощью предварительно собранных проводов. Предлагается широкий спектр изделий: от линий PROFIBUS, CANopen, DeviceNet™ и EtherCAT до Ethernet.

Основные данные для заказа

Версия	Шина - провод, Один конец без разъема, M12, Количество полюсов: 5, 15 м, Гнездо, угловое, Экранированный: Да, LED: Нет, Материал оболочки: ПВХ, Галогены: Да
Заказ №	1062181500
Тип	SAIL-M12BW-CD-15B
GTIN (EAN)	4050118606447
Кол.	1 Штука

SAIL-M12BW-CD-15B

Weidmüller Interface GmbH & Co. KG
Klingenbergstraße 26
D-32758 Detmold
Germany

www.weidmueller.com

Technical data

Сертификаты

Допуски к эксплуатации



ROHS Соответствовать

Размеры и массы

Масса нетто 1000 g

Экологическое соответствие изделия

Состояние соответствия RoHS Соответствует с исключением
Исключение из RoHS (если применимо/известно) 6с
REACH SVHC Lead 7439-92-1
SCIP 1c533b66-fcff-4da5-b89f-fd55fbf5cb55

BV46 Общие технические данные

Кодировка	A-кодировка	Соединительная резьба	M12
Поверхность контакта	позолоченный	LED	Нет
Исполнение	Гнездо, угловое	Основной материал корпуса	PUR
Сопротивление изоляции	108 Ω	Номинальное напряжение	125 V
Номинальный ток	4 A	Вид защиты	IP67
Циклы коммутации	≥ 100	Степень загрязнения	3
соединено перемычкой	Нет	Материал резьбового кольца	Латунь никелированная
Диапазон температур корпуса	-25...+80 °C	Момент затяжки	M12: 0,8–1,2 Нм

Технические характеристики кабеля

Длина кабеля	15 m	Цвет оболочки	фиолетовый
Возможно использование с троссом для протяжки	Нет	Экранированный	Да
Галогены	Да	Изоляция	ПВХ
Ускорение	5 m/s ²	Радиус изгиба мин., изменяющийся	10 x диаметр кабеля
Радиус изгиба, мин., постоянный	5 x диаметр кабеля	Циклы сгиба	3 млн
Поперечное сечение (печать/онлайн)	2 x 0,34 мм ² + 2 x 0,22 мм ²	Скорость	180 m/s
Материал оболочки	ПВХ	Настраиваемая длина кабеля	Нет
Наружная оболочка в соответствии с UL; проводниковые материалы для бытовых приборов (AWM)	2571 (80 °C)	Комбинированный кабель	Нет
Облучение с перекрестными связями	Нет	Стойкость к сварочным искрам	Нет
Цветовая кодировка	белый, синий, красный, черный	Диапазон температур, стационар.	-40...80 °C
Устойчивые к каплям сварочного металла	Нет	Диапазон температур, движущ.	-10...80 °C
Количество контактов	5	Наружный диаметр	7 mm ± 0.3 mm

Электрические свойства

Сопротивление изоляции 108 Ω Номинальное напряжение 125 V

SAIL-M12BW-CD-15B

Weidmüller Interface GmbH & Co. KG
 Klingenbergstraße 26
 D-32758 Detmold
 Germany

www.weidmueller.com

Technical data

Вилка левосторонняя

Штекер левый	M12, A-кодировка, IP67, розеточный контакт, угловой 90°, Пластмасса, экранированный
--------------	--

Вилка правосторонняя

Штекер правый	свободный конец провода
---------------	-------------------------

Классификации

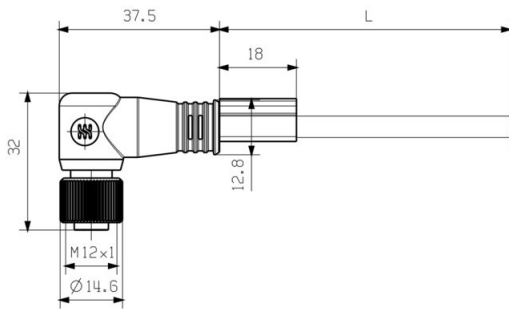
ETIM 8.0	EC001855	ETIM 9.0	EC001855
ETIM 10.0	EC001855	ECLASS 14.0	27-06-03-11
ECLASS 15.0	27-06-03-11		

SAIL-M12BW-CD-15B

Weidmüller Interface GmbH & Co. KG
 Klingenbergstraße 26
 D-32758 Detmold
 Germany

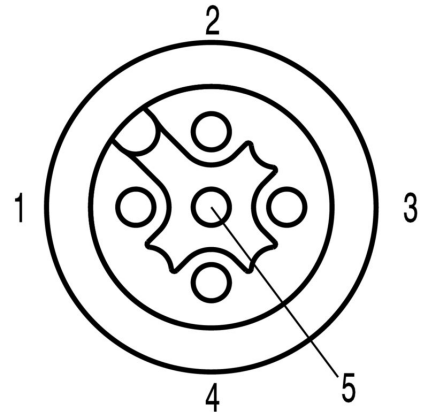
www.weidmueller.com

Drawings



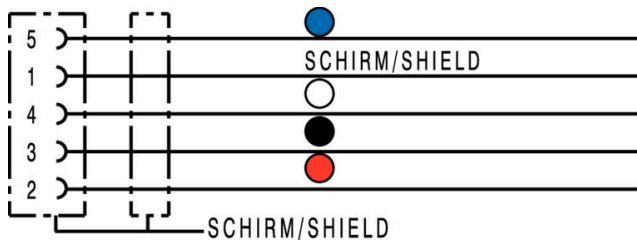
Socket

Схема контактов



Socket

Схема соединений



Идеальный инструмент – Screwty® с функцией контроля момента затяжки



Light, securely screwed-in round plug-in connectors. Screwty set DM / VPE: 1 / Order No.: 1920000000 Adapters: M12, M12 F, M8, M8 F

