

SAIL-M12WM12W-CD-30A

Weidmüller Interface GmbH & Co. KG

Klingenbergstraße 26

D-32758 Detmold

Germany

www.weidmueller.com



Соединения между двумя подчиненными устройствами ввода/вывода или между устройством управления и одним устройством ввода/вывода безопаснее всего реализуются с помощью предварительно собранных проводов. Предлагается широкий спектр изделий: от линий PROFIBUS, CANopen, DeviceNet™ и EtherCAT до Ethernet.

Основные данные для заказа

Версия	Шина - провод, Соединительная линия, M12/M12, Количество полюсов: 5, 30 м, пин, 90° - гнездо 90°, Экранированный: Да, LED: Нет, Материал оболочки: Полиуретан, Галогены: Нет
Заказ №	1062153000
Тип	SAIL-M12WM12W-CD-30A
GTIN (EAN)	4050118510829
Кол.	1 Штука

SAIL-M12WM12W-CD-30A

Weidmüller Interface GmbH & Co. KG

Klingenbergstraße 26
D-32758 Detmold
Germany

www.weidmueller.com

Технические данные

Сертификаты

Допуски к эксплуатации



ROHS Соответствовать

UL File Number Search [Сайт UL](#)

Сертификат № (cULus) E307231

Размеры и массы

Длина	30 mm	Длина (в дюймах)	1.1811 inch
Масса нетто	1852 g		

Экологическое соответствие изделия

Состояние соответствия RoHS Соответствует с исключением

Исключение из RoHS (если применимо/известно) 6с

REACH SVHC Lead 7439-92-1

SCIP 1c533b66-fcff-4da5-b89f-fd55fbf5cb55

PВ46 Общие технические данные

Кодировка	А-кодировка	Соединительная резьба	M12/M12
Поверхность контакта	позолоченный	LED	Нет
Исполнение	пин, 90° - гнездо 90°	Основной материал корпуса	PUR
Материал контакта	CuZn35PB2	Номинальное напряжение	125 V
Номинальный ток	4 A	Вид защиты	IP67
Циклы коммутации	≥ 100	Степень загрязнения	3
соединено перемычкой	Нет	Материал резьбового кольца	Латунь никелированная
Диапазон температур корпуса	-25...+80 °C	Момент затяжки	M12: 0,8–1,2 Нм

Технические характеристики кабеля

Длина кабеля	30 m	Цвет оболочки	фиолетовый
Устойчивость к воздействию масла	в соответствии с IEC 60811:404	Возможно использование с троссом для протяжки	Да
Поперечное сечение жилы	0.38 mm ²	Количество жил	5
Экранированный	Да	Галогены	Нет
Изоляция	PE, Полиолефин	Ускорение	4 m/s ²
Радиус изгиба мин., изменяющийся	8 x диаметр кабеля	Радиус изгиба, мин., постоянный	4 x диаметр кабеля
Циклы сгиба	2 Mio	Поперечное сечение (печать/онлайн)	2 x 0,34 mm ² + 2 x 0,22 mm ²
Огнестойкость	in accordance with IEC 60332-1-2, in accordance with UL 1581 VW-1 and UL 2556 sec.9.4	Скорость	4 m/s
Материал оболочки	Полиуретан	Настраиваемая длина кабеля	Нет
Наружная оболочка в соответствии с UL; проводниковые материалы для бытовых приборов (AWM)	20236 (80 °C / 30 V)	Комбинированный кабель	Да
Облучение с перекрестными связями	Нет	Стойкость к сварочным искрам	Нет
Цветовая кодировка	красный, черный, белый, синий	Диапазон температур, стационар.	-40...80 °C

SAIL-M12WM12W-CD-30A

Weidmüller Interface GmbH & Co. KG
 Klingenbergstraße 26
 D-32758 Detmold
 Germany

www.weidmueller.com

Технические данные

Устойчивые к каплям сварочного металла	Нет	Диапазон температур, движущ.	-30...70 °C
Количество контактов	5	Наружный диаметр	6.9 mm ± 0.3 mm

Общие стандарты

Сертификат № (cULus) E307231

Электрические свойства

Номинальное напряжение 125 V

Вилка левосторонняя

Штекер левый
 M12, A-кодировка,
 Число полюсов: 5, IP67,
 штыревой контакт,
 угловой 0°, штекер,
 экранированный

Вилка правосторонняя

Штекер правый
 M12, A-кодировка,
 Число полюсов: 5, IP67,
 розеточный контакт,
 угловой 0°, штекер,
 экранированный

Классификации

ETIM 8.0	EC002599	ETIM 9.0	EC002599
ETIM 10.0	EC002599	ECLASS 14.0	27-06-03-08
ECLASS 15.0	27-06-03-08		

SAIL-M12WM12W-CD-30A

Weidmüller Interface GmbH & Co. KG
Klingenbergstraße 26
D-32758 Detmold
Germany

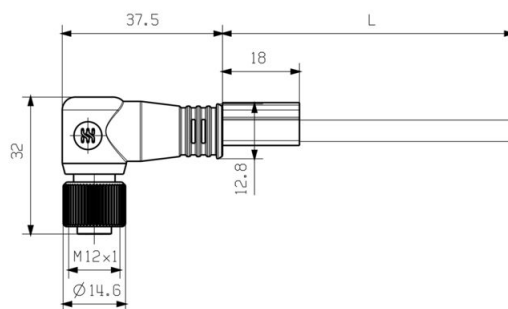
www.weidmueller.com

Изображения

Габаритный чертеж



Male, angled



Socket angled

Схема контактов



Pin

Схема контактов



Socket

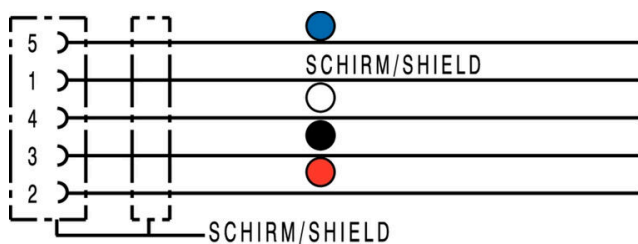
SAIL-M12WM12W-CD-30A

Weidmüller Interface GmbH & Co. KG
Klingenbergstraße 26
D-32758 Detmold
Germany

www.weidmueller.com

Изображения

Схема соединений



**Идеальный инструмент – Screwty® с функцией
контроля момента затяжки**



Light, securely screwed-in round plug-in connectors. Screwty set DM / VPE: 1 / Order No.: 1920000000 Adapters: M12, M12 F, M8, M8 F