

## SAIL-M12WM12W-CD-12A



Соединения между двумя подчиненными устройствами ввода/вывода или между устройством управления и одним устройством ввода/вывода безопаснее всего реализуются с помощью предварительно собранных проводов. Предлагается широкий спектр изделий: от линий PROFIBUS, CANopen, DeviceNet™ и EtherCAT до Ethernet.

### Основные данные для заказа

|            |  |
|------------|--|
| Версия     | Шина - провод, Соединительная линия, M12/M12, Количество полюсов: 5, 12 м, пин, 90° - гнездо 90°, Экранированный: Да, LED: Нет, Материал оболочки: Полиуретан, Галогены: Нет |
| Заказ №    | <a href="#">1062151200</a>   |
| Тип        | SAIL-M12WM12W-CD-12A   |
| GTIN (EAN) | 4050118456899  |
| Кол.       | 1 Штука  |

## SAIL-M12WM12W-CD-12A

**Weidmüller Interface GmbH & Co. KG**

Klingenbergstraße 26

D-32758 Detmold

Germany

www.weidmueller.com

## Технические данные

### Сертификаты

Допуски к эксплуатации



ROHS Соответствовать

UL File Number Search [Сайт UL](#)

Сертификат № (cULus) E307231

### Размеры и массы

|             |       |                  |             |
|-------------|-------|------------------|-------------|
| Длина       | 12 mm | Длина (в дюймах) | 0.4724 inch |
| Масса нетто | 768 g |                  |             |

### Экологическое соответствие изделия

Состояние соответствия RoHS Соответствует с исключением

Исключение из RoHS (если применимо/известно) 6c

REACH SVHC Lead 7439-92-1

SCIP 1c533b66-fcff-4da5-b89f-fd55fbf5cb55

### PB46 Общие технические данные

|                             |                       |                            |                       |
|-----------------------------|-----------------------|----------------------------|-----------------------|
| Кодировка                   | А-кодировка           | Соединительная резьба      | M12/M12               |
| Поверхность контакта        | позолоченный          | LED                        | Нет                   |
| Исполнение                  | пин, 90° - гнездо 90° | Основной материал корпуса  | PUR                   |
| Материал контакта           | CuZn35PB2             | Номинальное напряжение     | 125 V                 |
| Номинальный ток             | 4 A                   | Вид защиты                 | IP67                  |
| Циклы коммутации            | ≥ 100                 | Степень загрязнения        | 3                     |
| соединено перемычкой        | Нет                   | Материал резьбового кольца | Латунь никелированная |
| Диапазон температур корпуса | -25...+80 °C          | Момент затяжки             | M12: 0,8–1,2 Нм       |

### Технические характеристики кабеля

|   |   |   |   |
|---|---|---|---|
| Длина кабеля  | 12 m  | Цвет оболочки                                 | фиолетовый  |
| Устойчивость к воздействию масла  | в соответствии с IEC 60811:404  | Возможно использование с троссом для протяжки | Да  |
| Поперечное сечение жилы   | 0.38 mm <sup>2</sup>  | Количество жил                                | 5   |
| Экранированный  | Да  | Галогены                                      | Нет   |
| Изоляция  | PE, Полиолефин  | Ускорение                                     | 4 m/s <sup>2</sup>                                  |
| Радиус изгиба мин., изменяющийся  | 8 x диаметр кабеля  | Радиус изгиба, мин., постоянный               | 4 x диаметр кабеля                                  |
| Циклы сгиба   | 2 Mio   | Поперечное сечение (печать/онлайн)            | 2 x 0,34 mm <sup>2</sup> + 2 x 0,22 mm <sup>2</sup> |
| Огнестойкость   | in accordance with IEC 60332-1-2, in accordance with UL 1581 VW-1 and UL 2556 sec.9.4 | Скорость                                      | 4 m/s   |
| Материал оболочки   | Полиуретан  | Настраиваемая длина кабеля                    | Нет   |
| Наружная оболочка в соответствии с UL; проводниковые материалы для бытовых приборов (AWM) | 20236 (80 °C / 30 V)  | Комбинированный кабель                        | Да  |
| Облучение с перекрестными связями   | Нет   | Стойкость к сварочным искрам                  | Нет   |
| Цветовая кодировка  | красный, черный, белый, синий   | Диапазон температур, стационар.               | -40...80 °C   |

## SAIL-M12WM12W-CD-12A

**Weidmüller Interface GmbH & Co. KG**

Klingenbergstraße 26

D-32758 Detmold

Germany

[www.weidmueller.com](http://www.weidmueller.com)

### Технические данные

|  |     |                              |                 |
|--|-----|------------------------------|-----------------|
| Устойчивые к каплям сварочного металла | Нет | Диапазон температур, движущ. | -30...70 °C     |
| Количество контактов                   | 5   | Наружный диаметр             | 6.9 mm ± 0.3 mm |

#### Общие стандарты

Сертификат № (cULus) E307231

#### Электрические свойства

Номинальное напряжение 125 V

#### Вилка левосторонняя

Штекер левый  
M12, A-кодировка,  
Число полюсов: 5, IP67,  
штыревой контакт,  
угловой 0°, штекер,  
экранированный

#### Вилка правосторонняя

Штекер правый  
M12, A-кодировка,  
Число полюсов: 5, IP67,  
розеточный контакт,  
угловой 0°, штекер,  
экранированный

#### Классификации

|             |             |             |             |
|-------------|-------------|-------------|-------------|
| ETIM 8.0    | EC002599    | ETIM 9.0    | EC002599    |
| ETIM 10.0   | EC002599    | ECLASS 14.0 | 27-06-03-08 |
| ECLASS 15.0 | 27-06-03-08 |             |             |

**SAIL-M12WM12W-CD-12A**

**Weidmüller Interface GmbH & Co. KG**  
Klingenbergstraße 26  
D-32758 Detmold  
Germany

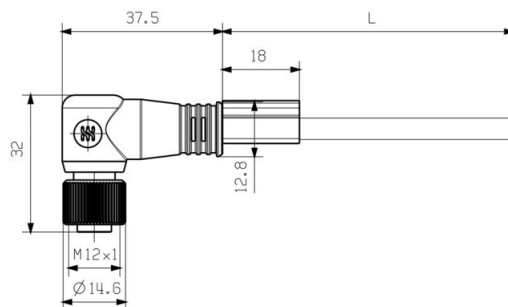
[www.weidmueller.com](http://www.weidmueller.com)

**Изображения**

**Габаритный чертеж**

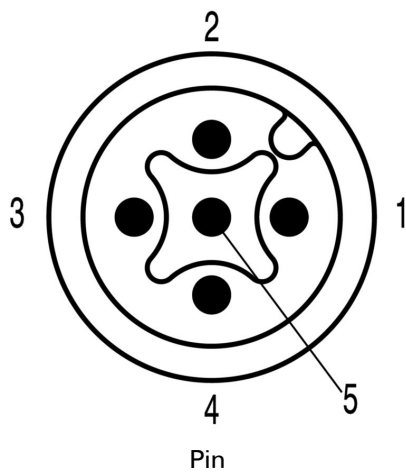


Male, angled



Socket angled

**Схема контактов**



Pin

**Схема контактов**



Socket

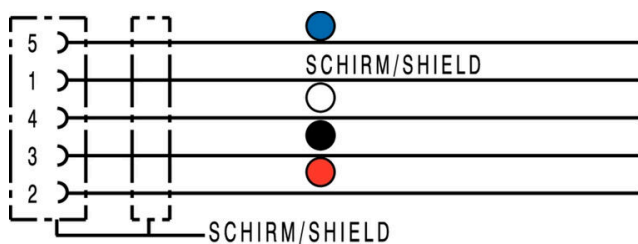
**SAIL-M12WM12W-CD-12A**

**Weidmüller Interface GmbH & Co. KG**  
Klingenbergstraße 26  
D-32758 Detmold  
Germany

[www.weidmueller.com](http://www.weidmueller.com)

**Изображения**

**Схема соединений**



**Идеальный инструмент – Screwty® с функцией  
контроля момента затяжки**



Light, securely screwed-in round plug-in  
connectors. Screwty set DM / VPE: 1 / Order No.:  
1920000000 Adapters: M12, M12 F, M8, M8 F