

SAIL-M12WM12W-CD-0.5A

Weidmüller Interface GmbH & Co. KG

Klingenbergstraße 26

D-32758 Detmold

Germany

www.weidmueller.com



Соединения между двумя подчиненными устройствами ввода/вывода или между устройством управления и одним устройством ввода/вывода безопаснее всего реализуются с помощью предварительно собранных проводов. Предлагается широкий спектр изделий: от линий PROFIBUS, CANopen, DeviceNet™ и EtherCAT до Ethernet.

Основные данные для заказа

| | |
|------------|---|
| Версия | Шина - провод, Соединительная линия, M12/M12, Количество полюсов: 5, 0.5 m, пин, 90° - гнездо 90°, Экранированный: Да, LED: Нет, Материал оболочки: Полиуретан, Галогены: Нет |
| Заказ № | 1062150050 |
| Тип | SAIL-M12WM12W-CD-0.5A |
| GTIN (EAN) | 4050118456486 |
| Кол. | 1 Штука |

SAIL-M12WM12W-CD-0.5A

Weidmüller Interface GmbH & Co. KG

Klingenbergstraße 26
D-32758 Detmold
Germany

www.weidmueller.com

Технические данные

Сертификаты

Допуски к эксплуатации



ROHS Соответствовать

UL File Number Search [Сайт UL](#)

Сертификат № (cULus) E307231

Размеры и массы

| | | | |
|-------------|--------|------------------|-------------|
| Длина | 0.5 mm | Длина (в дюймах) | 0.0197 inch |
| Масса нетто | 62 g | | |

Экологическое соответствие изделия

Состояние соответствия RoHS Соответствует с исключением

Исключение из RoHS (если применимо/известно) 6с

REACH SVHC Lead 7439-92-1

SCIP 1c533b66-fcff-4da5-b89f-fd55fbf5cb55

PВ46 Общие технические данные

| | | | |
|-----------------------------|-----------------------|----------------------------|-----------------------|
| Кодировка | А-кодировка | Соединительная резьба | M12/M12 |
| Поверхность контакта | позолоченный | LED | Нет |
| Исполнение | пин, 90° - гнездо 90° | Основной материал корпуса | PUR |
| Материал контакта | CuZn35PB2 | Номинальное напряжение | 125 V |
| Номинальный ток | 4 A | Вид защиты | IP67 |
| Циклы коммутации | ≥ 100 | Степень загрязнения | 3 |
| соединено перемычкой | Нет | Материал резьбового кольца | Латунь никелированная |
| Диапазон температур корпуса | -25...+80 °C | Момент затяжки | M12: 0,8–1,2 Нм |

Технические характеристики кабеля

| | | | |
|---|---|---|---|
| Длина кабеля | 0.5 m | Цвет оболочки | фиолетовый |
| Устойчивость к воздействию масла | в соответствии с IEC 60811:404 | Возможно использование с троссом для протяжки | Да |
| Поперечное сечение жилы | 0.38 mm ² | Количество жил | 5 |
| Экранированный | Да | Галогены | Нет |
| Изоляция | PE, Полиолефин | Ускорение | 4 m/s ² |
| Радиус изгиба мин., изменяющийся | 8 x диаметр кабеля | Радиус изгиба, мин., постоянный | 4 x диаметр кабеля |
| Циклы сгиба | 2 Mio | Поперечное сечение (печать/онлайн) | 2 x 0,34 mm ² + 2 x 0,22 mm ² |
| Огнестойкость | in accordance with IEC 60332-1-2, in accordance with UL 1581 VW-1 and UL 2556 sec.9.4 | Скорость | 4 m/s |
| Материал оболочки | Полиуретан | Настраиваемая длина кабеля | Нет |
| Наружная оболочка в соответствии с UL; проводниковые материалы для бытовых приборов (AWM) | 20236 (80 °C / 30 V) | Комбинированный кабель | Да |
| Облучение с перекрестными связями | Нет | Стойкость к сварочным искрам | Нет |
| Цветовая кодировка | красный, черный, белый, синий | Диапазон температур, стационар. | -40...80 °C |

SAIL-M12WM12W-CD-0.5A

Weidmüller Interface GmbH & Co. KG

Klingenbergstraße 26

D-32758 Detmold

Germany

www.weidmueller.com

Технические данные

| | | | |
|--|-----|------------------------------|-----------------|
| Устойчивые к каплям сварочного металла | Нет | Диапазон температур, движущ. | -30...70 °C |
| Количество контактов | 5 | Наружный диаметр | 6.9 mm ± 0.3 mm |

Общие стандарты

Сертификат № (cULus) E307231

Электрические свойства

Номинальное напряжение 125 V

Вилка левосторонняя

Штекер левый
M12, A-кодировка,
Число полюсов: 5, IP67,
штыревой контакт,
угловой 0°, штекер,
экранированный

Вилка правосторонняя

Штекер правый
M12, A-кодировка,
Число полюсов: 5, IP67,
розеточный контакт,
угловой 0°, штекер,
экранированный

Классификации

| | | | |
|-------------|-------------|-------------|-------------|
| ETIM 8.0 | EC002599 | ETIM 9.0 | EC002599 |
| ETIM 10.0 | EC002599 | ECLASS 14.0 | 27-06-03-08 |
| ECLASS 15.0 | 27-06-03-08 | | |

SAIL-M12WM12W-CD-0.5A

Weidmüller Interface GmbH & Co. KG
Klingenbergstraße 26
D-32758 Detmold
Germany

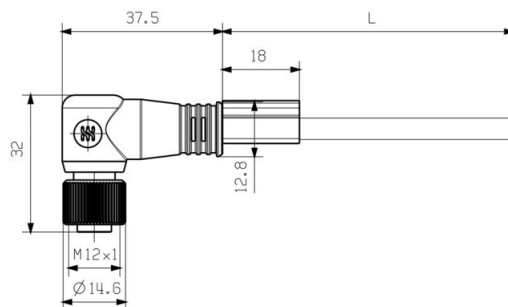
www.weidmueller.com

Изображения

Габаритный чертеж



Male, angled



Socket angled

Схема контактов



Pin

Схема контактов



Socket

SAIL-M12WM12W-CD-0.5A

Weidmüller Interface GmbH & Co. KG
Klingenbergstraße 26
D-32758 Detmold
Germany

www.weidmueller.com

Изображения

Схема соединений



**Идеальный инструмент – Screwty® с функцией
контроля момента затяжки**



Light, securely screwed-in round plug-in connectors. Screwty set DM / VPE: 1 / Order No.: 1920000000 Adapters: M12, M12 F, M8, M8 F