

SVF 7.62HP/05/180SF SN BK BX

Weidmüller Interface GmbH & Co. KG

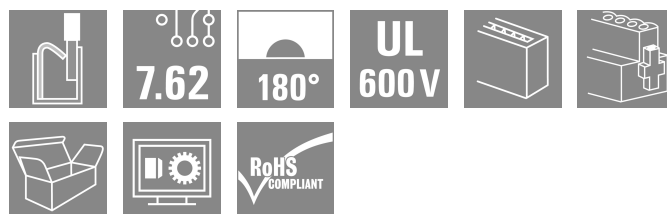
Klingenbergstraße 26

D-32758 Detmold

Germany

www.weidmueller.com

Изображение изделия



Перевернутый штекерный соединитель 180° с технологией соединений PUSH IN для проводов сечением 6 мм² с шагом 7,62 в качестве "трехфланцевого варианта" для сквозных соединений в корпусе. Подходит для корпусов с макс. толщиной стенки 2 мм. Также является превосходным решением с защитой от прикосновения для обратных напряжений. Соответствие требованиям стандартов UL1059 600 V, класс C, и IEC 61800-5-1.

Основные данные для заказа

Версия	Штекерный соединитель печатной платы, Вилка, 7.62 mm, Количество полюсов: 5, 180°, PUSH IN без исполнительного устройства, Пружинное соединение, Диапазон зажима, макс. : 10 mm ² , Ящик
Заказ №	1061000000
Тип	SVF 7.62HP/05/180SF SN BK BX
GTIN (EAN)	40322488 1074 1
Кол.	25 Штука
Продуктное отношение	IEC: 1000 V / 57 A / 0.5 - 10 mm ² UL: 600 V / 39 A / AWG 24 - AWG 10
Упаковка	Ящик

Дата создания 19.03.2026 03:13:32 MEZ

Статус каталога / Изображения

SVF 7.62HP/05/180SF SN BK BX

Weidmüller Interface GmbH & Co. KG

Klingenbergstraße 26
D-32758 Detmold
Germany

www.weidmueller.com

Технические данные

Сертификаты

Допуски к эксплуатации



ROHS Соответствовать

UL File Number Search [Сайт UL](#)

Сертификат № (cURus) E60693

Размеры и массы

Глубина	44.7 mm	Глубина (дюймов)	1.7598 inch
Высота	20.6 mm	Высота (в дюймах)	0.811 inch
Ширина	53.34 mm	Ширина (в дюймах)	2.1 inch
Масса нетто	26.65 g		

Экологическое соответствие изделия

Состояние соответствия RoHS Соответствует без исключения

REACH SVHC Нет SVHC выше 0,1 wt%

Упаковка

Упаковка	Ящик	Длина VPE	354.00 mm
VPE c	136.00 mm	Высота VPE	60.00 mm

Типовые испытания

Испытание: Прочность маркировки	Стандарт	DIN EN 61984, раздел 7.3.2/09.02, используя образец из DIN EN 60068-2-70/07.96	
	Испытание	отметка о происхождении, обозначение типа, шаг	
	Оценивание	доступно	
	Испытание	прочность	
	Оценивание	пройдено	
Испытание: Недействие (невозможность замены)	Стандарт	DIN EN 61984, раздел 6.3 и 6.9.1/09.02, DIN EN 60512-13-5 / 11.08	
	Испытание	развернуто на 180° с кодирующими элементами	
	Оценивание	пройдено	
	Испытание	Развернуто на 180° без кодирующих элементов	
	Оценивание	пройдено	
Испытание: Зажимное поперечное сечение	Стандарт	DIN EN 60999-1, раздел 7 и 9.1/12.00, DIN EN 60947-1, раздел 8.2.4.5.1/04.08	
	Тип проводника	Тип провода и его поперечное сечение	цельный 0,5 мм ²
		Тип провода и его поперечное сечение	многожильный 0,5 мм ²
		Тип провода и его поперечное сечение	цельный 6 мм ²
		Тип провода и его поперечное сечение	многожильный 6 мм ²
		Тип провода и его поперечное сечение	AWG 24/1
		Тип провода и его поперечное сечение	AWG 24/19

SVF 7.62HP/05/180SF SN BK BX

Weidmüller Interface GmbH & Co. KG

Klingenbergstraße 26
D-32758 Detmold
Germany

www.weidmueller.com

Технические данные

Испытание на повреждение из-за случайного ослабления проводов		Тип провода и его поперечное сечение	AWG 14/1
		Тип провода и его поперечное сечение	AWG 14/19
	Оценивание	пройдено	
	Стандарт	DIN EN 60999-1, раздел 9.4/12.00	
	Требование	0,3 кг	
	Тип проводника	Тип провода и его поперечное сечение	H05V-U0.5
		Тип провода и его поперечное сечение	H05V-K0.5
		Тип провода и его поперечное сечение	AWG 20/1
		Тип провода и его поперечное сечение	AWG 20/19
	Оценивание	пройдено	
Требование	1,4 кг		
Тип проводника	Тип провода и его поперечное сечение	H07V-U6	
	Тип провода и его поперечное сечение	H07V-K6	
	Тип провода и его поперечное сечение	AWG 10/1	
	Тип провода и его поперечное сечение	AWG 10/19	
Оценивание	пройдено		
Испытание на выдергивание	Стандарт	DIN EN 60999-1, раздел 9.5/12.00	
	Требование	≥20 N	
	Тип проводника	Тип провода и его поперечное сечение	H05V-U0.5
		Тип провода и его поперечное сечение	H05V-K0.5
		Тип провода и его поперечное сечение	AWG 20/1
		Тип провода и его поперечное сечение	AWG 20/19
	Оценивание	пройдено	
	Требование	≥80 N	
	Тип проводника	Тип провода и его поперечное сечение	H07V-U6
		Тип провода и его поперечное сечение	H07V-K6
Тип провода и его поперечное сечение		AWG 10/1	
Тип провода и его поперечное сечение		AWG 10/19	
Оценивание	пройдено		

Системные параметры

Серия изделия	OMNIMATE Power — серия BV/SV 7.62HP	Вид соединения	Полевое соединение
Метод проводного соединения	PUSH IN без исполнительного устройства, Пружинное соединение	Шаг в мм (P)	7.62 mm
Шаг в дюймах (P)	0.300 "	Направление вывода кабеля	180°
Количество полюсов	5	L1 в мм	30.48 mm
L1 в дюймах	1.200 "	Количество рядов	1
Количество полюсных рядов	1	Расчетное сечение	6 mm ²

SVF 7.62HP/05/180SF SN BK BX

Weidmüller Interface GmbH & Co. KG
 Klingenbergstraße 26
 D-32758 Detmold
 Germany

www.weidmueller.com

Технические данные

Защита от прикосновения согласно DIN VDE 57 106	защита от доступа пальцем	Защита от прикосновения согласно DIN VDE 0470	IP 20 с проникновением
Вид защиты	IP20	Объемное сопротивление	4,50 МОм
Кодируемый	Да	Длина зачистки изоляции	12 mm
Момент затяжки винта фланца, мин.	0.2 Nm	Момент затяжки винта фланца, макс.	0.3 Nm
Лезвие отвертки	0,6 x 3,5	Циклы коммутации	25

Данные о материалах

Изоляционный материал	PA GF	Цветовой код	черный
Таблица цветов (аналогич.)	RAL 9011	Группа изоляционного материала	II
Сравнительный показатель пробоя (CTI)	≥ 500	Moisture Level (MSL)	
Класс пожаростойкости UL 94	V-0	Материал контакта	Сплав меди
Поверхность контакта	луженые	Структура слоев штепсельного контакта	4...6 µm Sn glossy
Температура хранения, мин.	-40 °C	Температура хранения, макс.	70 °C
Рабочая температура, мин.	-50 °C	Рабочая температура, макс.	125 °C
Температурный диапазон монтажа, мин.	-25 °C	Температурный диапазон монтажа, макс.	125 °C

Провода, подходящие для подключения

Диапазон зажима, мин.	0.5 mm ²
Диапазон зажима, макс.	10 mm ²
Одножильный, мин. H05(07) V-U	0.5 mm ²
Одножильный, макс. H05(07) V-U	6 mm ²
Многожильный, мин. H07V-R	10 mm ²
многожильный, макс. H07V-R	10 mm ²
Гибкий, мин. H05(07) V-K	0.5 mm ²
Гибкий, макс. H05(07) V-K	10 mm ²
С наконечником DIN 46 228/4, мин.	1.5 mm ²
С наконечником DIN 46 228/4, макс.	6 mm ²
с обжимной втулкой для фиксации концов проводов, DIN 46228 часть 1, мин.	1.5 mm ²
С кабельным наконечником согласно DIN 46 228/1, макс.	6 mm ²

Зажимаемый проводник	Сечение подсоединяемого провода	Тип	тонкожильный провод	
		номин.	2.5 mm ²	
	кабельный наконечник	Длина снятия изоляции	номин.	12 mm
		Рекомендованная обжимная втулка для фиксации концов проводов	H2.5/12	
		Длина снятия изоляции	номин.	14 mm
		Рекомендованная обжимная втулка для фиксации концов проводов	H2.5/19D BL	
Сечение подсоединяемого провода	Тип	тонкожильный провод		
	номин.	4 mm ²		
кабельный наконечник	Длина снятия изоляции	номин.	12 mm	
	Рекомендованная обжимная втулка для фиксации концов проводов	H4.0/12		

SVF 7.62HP/05/180SF SN BK BX

Weidmüller Interface GmbH & Co. KG
Klingenbergstraße 26
D-32758 Detmold
Germany

www.weidmueller.com

Технические данные

	Длина снятия изоляции	номин. 14 mm
	Рекомендованная обжимная втулка для фиксации концов проводов	H4.0/20D GR
Сечение подсоединяемого провода	Тип	тонкожильный провод
	номин.	6 mm ²
кабельный наконечник	Длина снятия изоляции	номин. 12 mm
	Рекомендованная обжимная втулка для фиксации концов проводов	H6.0/12
	Длина снятия изоляции	номин. 14 mm
	Рекомендованная обжимная втулка для фиксации концов проводов	H6.0/20 SW
Сечение подсоединяемого провода	Тип	тонкожильный провод
	номин.	1.5 mm ²
кабельный наконечник	Длина снятия изоляции	номин. 15 mm
	Рекомендованная обжимная втулка для фиксации концов проводов	H1.5/18D SW
	Длина снятия изоляции	номин. 12 mm
	Рекомендованная обжимная втулка для фиксации концов проводов	H1.5/12

Текст ссылки Наружный диаметр пластиковой манжеты не должен превышать размер шага (P), Длина кабельных наконечников подбирается в зависимости от типа продукта и номинального напряжения.

Номинальные характеристики по IEC

пройдены испытания по стандарту	IEC 60664-1, IEC 61984	Номинальный ток, мин. кол-во контактов (Tu = 20 °C)	57 A
Номинальный ток, макс. кол-во контактов (Tu = 20 °C)	50 A	Номинальный ток, мин. кол-во контактов (Tu = 40 °C)	57 A
Номинальный ток, макс. кол-во контактов (Tu = 40 °C)	45 A	Номинальное импульсное напряжение при категории помехозащитности/ Категория загрязнения II/2	1000 V
Номинальное импульсное напряжение 800 V при категории помехозащитности/ Категория загрязнения III/2		Номинальное импульсное напряжение 800 V при категории помехозащитности/ Категория загрязнения III/3	
Номинальное импульсное напряжение 6 kV при категории помехозащитности/ Категория загрязнения II/2		Номинальное импульсное напряжение 8 kV при категории помехозащитности/ Категория загрязнения III/2	
Номинальное импульсное напряжение 8 kV при категории помехозащитности/ Категория загрязнения III/3		Устойчивость к воздействию кратковременного тока	3 x 1 сек. с 420 A
Расстояние утечки, мин.	12.7 mm	Зазор, мин.	12.7 mm

Номинальные характеристики по CSA

Институт (CSA)	CSA	Сертификат № (CSA)	200039-1121690
Номинальное напряжение (группа использования V/CSA)	600 V	Номинальное напряжение (группа использования C/CSA)	600 V

SVF 7.62HP/05/180SF SN BK BX

Weidmüller Interface GmbH & Co. KG

Klingenbergstraße 26
D-32758 Detmold
Germany

www.weidmueller.com

Технические данные

Номинальное напряжение (группа использования D/CSA)	600 V	Номинальный ток (группа использования B/CSA)	36 A
Номинальный ток (группа использования C/CSA)	36 A	Номинальный ток (группа использования D/CSA)	5 A
Поперечное сечение подключаемого провода AWG, мин.	AWG 24	Поперечное сечение подключаемого провода AWG, макс.	AWG 10
Ссылка на утвержденные значения	В технических характеристиках приведены максимальное значения, подробные сведения см. в сертификате об утверждении.		

Номинальные характеристики по UL 1059

Институт (cURus)	CURUS	Сертификат № (cURus)	E60693
Номинальное напряжение (группа использования B/UL 1059)	600 V	Номинальное напряжение (группа использования C/UL 1059)	600 V
Номинальное напряжение (группа использования D/UL 1059)	600 V	Номинальный ток (группа использования B/UL 1059)	39 A
Номинальный ток (группа использования C/UL 1059)	39 A	Номинальный ток (группа использования D/UL 1059)	5 A
Поперечное сечение подключаемого провода AWG, мин.	AWG 24	Поперечное сечение подключаемого провода AWG, макс.	AWG 10
Ссылка на утвержденные значения	В технических характеристиках приведены максимальное значения, подробные сведения см. в сертификате об утверждении.		

Важное примечание

Соответствие IPC	Заявление о соответствии: все изделия разрабатываются, производятся и поставляются в соответствии с установленными международными стандартами и нормами и соответствуют характеристикам, указанным в технической документации, а также обладают декоративными свойствами в соответствии с IPC-A-6 10, "Класс 2". Любые другие запросы информации об изделиях могут быть рассмотрены по запросу.
Примечания	<ul style="list-style-type: none"> • Additional variants on request • Rated current related to rated cross-section & min. No. of poles. • Wire end ferrule without plastic collar to DIN 46228/1 • Wire end ferrule with plastic collar to DIN 46228/4 • P on drawing = pitch • Rated data refer only to the component itself. Clearance and creepage distances to other components are to be designed in accordance with the relevant application standards. • In accordance with IEC 61984, OMNIMATE-connectors are connectors without breaking capacity (COC). During designated use, connectors are not allowed to be engaged or disengaged when live or under load • Long term storage of the product with average temperature of 50 °C and maximum humidity 70%, 36 months

Классификации

ETIM 8.0	EC002638	ETIM 9.0	EC002638
ETIM 10.0	EC002638	ECLASS 14.0	27-46-02-02
ECLASS 15.0	27-46-02-02		

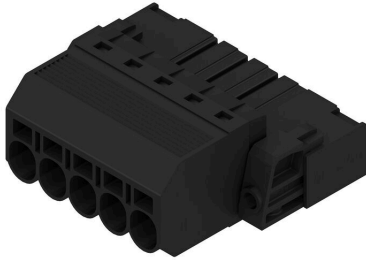
SVF 7.62HP/05/180SF SN BK BX

Weidmüller Interface GmbH & Co. KG
 Klingenbergstraße 26
 D-32758 Detmold
 Germany

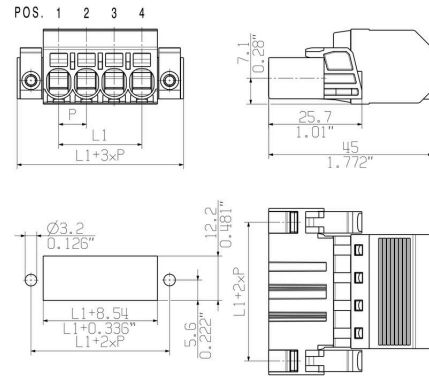
www.weidmueller.com

Изображения

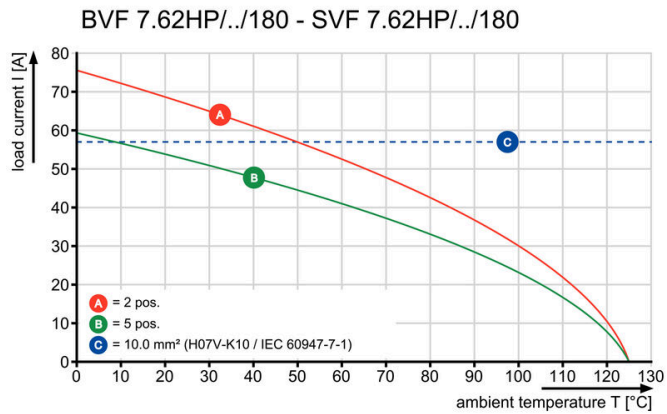
Изображение изделия



Dimensional drawing



Graph



Graph



SVF 7.62HP/05/180SF SN BK BX

Weidmüller Interface GmbH & Co. KG

Klingenbergstraße 26
D-32758 Detmold
Germany

www.weidmueller.com

Аксессуары

Кодирующие элементы



Втычная соединительная техника для сильноточной электроники оптимизирована для применения в современной приводной технике, например, стартерах, преобразователях частоты и серворегуляторах.

OMNIMATE Power устанавливает новые стандарты благодаря повышенной безопасности и инновационным решениям, таким как втычной экран, интегрированные сигнальные контакты или возможность управления одной рукой.

Ассортимент, включающий 3 серии продукции, дает дополнительные ограниченные применения до 1000 В (IEC) или 600 В (UL) преимущества:

- Масштабируемость с учетом применения: от компактного соединения 4 мм² для 29 А (IEC) или 20 А (UL) до надежного соединения 16 мм² для 76 А (IEC) или 54 А (UL)

- Неограниченное применение до 1000 В (IEC) или 600 В (UL)

- Разнообразные, адаптированные для конкретного случая применения варианты крепления

Наш сервис:

Создайте индивидуальную клемму на печатную плату, просто воспользовавшись нашим конфигуратором изделий.

Основные данные для заказа

Тип	BV/SV 7.62HP KO	Версия	
Заказ №	1937590000	Штекерный соединитель печатной платы, Аксессуар, Элемент	
GTIN (EAN)	4032248608881	кодировки, черный, Количество полюсов: 1	
Кол.	50 ST		

Отвертка для винтов со шлицем



Отвертка для винтов со шлицем с круглым лезвием, SD DIN 5265, ISO 2380/2, выходной присоединительный размер согласно DIN 5264, ISO 2380/1, острие из хромистой стали - Chrom Top, рукоятка SoftFinish

Основные данные для заказа

Тип	SDS 0.8X4.5X125	Версия	
Заказ №	9009020000	Отвертка, Отвертка	
GTIN (EAN)	4032248266883		
Кол.	1 ST		

SVF 7.62HP/05/180SF SN BK BX

Weidmüller Interface GmbH & Co. KG

Klingenbergstraße 26

D-32758 Detmold

Germany

www.weidmueller.com

Аксессуары

Crimping tools



Инструменты для обжима кабельных наконечников с изоляцией и без нее

- Принудительная блокировка гарантирует качественный обжим
- Возможность разблокировки в случае ошибки при работе

Основные данные для заказа

Тип	PZ 6/5	Версия
Заказ №	9011460000	Инструмент для обжима, Инструмент для обжима наконечников,
GTIN (EAN)	4008190165352	0.25mm ² , 6mm ² , Обжим с трапецидальной выемкой
Кол.	1 ST	