

**IE-C5DB4RE0050MCAMCA-E**

**Weidmüller Interface GmbH & Co. KG**

Klingenbergstraße 26

D-32758 Detmold

Germany

[www.weidmueller.com](http://www.weidmueller.com)



Собранные кабели для промышленной электроники,  
железнодорожный кабель, кат. 5, синий или черный,  
M12

**Основные данные для заказа**

Версия	Системный кабель, M12, D-кодировка – угловой штекер IP67, M12, D-кодировка – угловой штекер IP67, Кат.5 (ISO/IEC 11801) / кат.5е (TIA T568-B), Radox GW S, 5 m
Заказ №	<a href="#">1059970050</a>
Тип	IE-C5DB4RE0050MCAMCA-E
GTIN (EAN)	4032248808748
Кол.	1 Штука

## IE-C5DB4RE0050MCAMCA-E

**Weidmüller Interface GmbH & Co. KG**  
Klingenbergstraße 26  
D-32758 Detmold  
Germany

www.weidmueller.com

## Технические данные

### Сертификаты

ROHS Соответствовать

### Размеры и массы

Длина	5 m	Длина (в дюймах)	196.8504 inch
Масса нетто	365.2 g		

### Температуры

Температура хранения	-40 °C...90 °C	Рабочая температура	-40 °C...90 °C
Температура монтажа	-25 °C...90 °C		

### Экологическое соответствие изделия

Состояние соответствия RoHS	Соответствует с исключением
Исключение из RoHS (если применимо/известно)	6c
REACH SVHC	Lead 7439-92-1
SCIP	67cf1078-beca-4687-860b-dc475a6ec24a

### Общие стандарты

Вилочный разъем, стандарт IEC 61076-2-101

### Стандарты для кабелей

Противопожарная защита в автобусах	По стандарту ISO 6722-1 5.22 (UN ECE-R 118.01)	Содержание фтора	According to EN 60684-2 Section 45.2
Распространение горения в вертикальных пучках кабелей	According to BS4066-3, DIN EN 50266-2-5, According to IEC 60332-3-25 D	Многожильный металлический кабель для передачи данных и кабель управления	According to EN50288-2-2
Содержание галогеноводородов	According to EN-50267-2-1, According to IEC 60754-1	Коррозионная активность газов, выделяющихся при горении	to IEC 60754-2
Противопожарная защита рельсового подвижного состава	According to DIN 5510-2 fire safety levels 1,2,3,4, According to BS 6853, According to EN50288-2-2, According to EN 45545, HL1 - HL3	Плотность дыма	According to BS 6853 Appendix D, по стандарту EN 50268-2, According to IEC 61034-2
Ядовитые газы	According to BS 6853 Appendix B		

### Вилка левосторонняя

Штекер левый M12, D-кодировка, IP67, штыревой контакт, угловой 90°, штекер, Пластмасса, экранированный

### Вилка правосторонняя

Штекер правый M12, D-кодировка, IP67, штыревой контакт, угловой 90°

**IE-C5DB4RE0050MCAMCA-E**

**Weidmüller Interface GmbH & Co. KG**  
Klingenbergstraße 26  
D-32758 Detmold  
Germany

www.weidmueller.com

**Технические данные**

штекер, Пластмасса,  
экранированный

**Конструкция кабеля**

Жилы	7	Цвет оболочки	черный
Сечение	2*2*AWG 22/7 - 2*2*0,36 мм <sup>2</sup>	Экранирование	SF/UTP
Диаметр изоляции	1.95 mm	Диаметр оболочки, макс.	7.55 mm
Диаметр оболочки, мин.	6.95 mm	Материал оболочки	Radox GKW S

**Механические свойства и свойства материала кабеля**

Устойчивость к воздействию масла	in accordance with EN 50306-3	Галогены	без содержания галогенов, по стандарту IEC 60754-2
Радиус изгиба мин., повторяющийся	6 *диаметр	Устойчивость к истиранию	очень хорошо
Огнестойкость	in accordance with IEC 60332-1-2	Коррозионная активность газов, выделяющихся при горении	to IEC 60754-2
Плотность дыма	According to BS 6853 Appendix D, по стандарту EN 50268-2, According to IEC 61034-2		

**Электрические свойства кабеля**

Категория	Кат.5 (ISO/IEC 11801) / кат.5e (TIA T568-B)		
-----------	---	--	--

**Классификации**

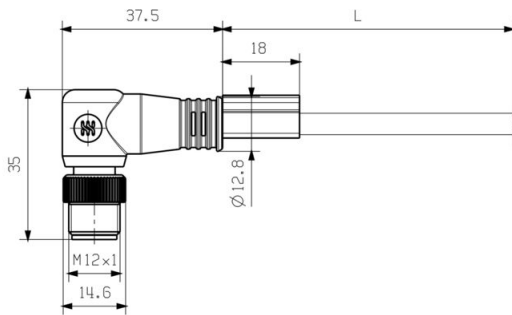
ETIM 8.0	EC002599	ETIM 9.0	EC002599
ETIM 10.0	EC002599	ECLASS 14.0	27-06-03-08
ECLASS 15.0	27-06-03-08		

**IE-C5DB4RE0050MCAMCA-E**

**Weidmüller Interface GmbH & Co. KG**  
Klingenbergstraße 26  
D-32758 Detmold  
Germany

[www.weidmueller.com](http://www.weidmueller.com)

**Изображения**



**Схема соединений**

M12		M12
1	yellow	1
2	white	2
3	orange	3
4	blue	4

**Детальный чертеж**



**IE-C5DB4RE0050MCAMCA-E**

**Weidmüller Interface GmbH & Co. KG**

Klingenbergstraße 26

D-32758 Detmold

Germany

www.weidmueller.com

**Аксессуары**

**Инструмент для кабельных вводов Screwty®**



Идеальный инструмент для любой области применения Screwty® — представляет собой идеальный универсальный инструмент для затяжки всех распространенных кабелей датчиков и исполнительных устройств. С помощью Screwty® можно получить доступ даже к труднодоступным цилиндрическим штекерам. Разъемы затягиваются и ослабляются простым вращательным движением без необходимости приложения чрезмерных усилий. Screwty® — это уникальное и глобальное решение, поскольку оно подходит для большинства (более 90 %) кабелей и штекеров других производителей. Screwty® состоит из рукоятки с обычным держателем на 1/4 дюйма. Поэтому его можно использовать для всех типоразмеров: для цилиндрических вставных разъемов M12 и M8, для штекеров и гнезд M12F и M8F (для сборки заказчиком), а также для всех штекеров и гнезд M23.

**Основные данные для заказа**

Тип	SCREWTY- M12	Версия	
Заказ №	<a href="#">1900000000</a>		Cable gland tool for moulded M12 lines
GTIN (EAN)	4032248375868		
Кол.	1 ST		

**Инструмент для кабельных вводов Screwty® с функцией контроля момента затяжки**



Идеальный инструмент для любой области применения Screwty® — представляет собой идеальный универсальный инструмент для затяжки всех распространенных кабелей датчиков и исполнительных устройств. С помощью Screwty® можно получить доступ даже к труднодоступным цилиндрическим штекерам. Разъемы затягиваются и ослабляются простым вращательным движением без необходимости приложения чрезмерных усилий. Screwty® — это уникальное и глобальное решение, поскольку оно подходит для большинства (более 90 %) кабелей и штекеров других производителей. Screwty® состоит из рукоятки с обычным держателем на 1/4 дюйма. Поэтому его можно использовать для всех типоразмеров: для цилиндрических вставных разъемов M12 и M8, для штекеров и гнезд M12F и M8F (для сборки заказчиком), а также для всех штекеров и гнезд M23.

**Основные данные для заказа**

Тип	SCREWTY-M12-DM	Версия	
Заказ №	<a href="#">1900001000</a>		Cable gland tool for moulded M12 lines
GTIN (EAN)	4032248436408		
Кол.	1 ST		

**IE-C5DB4RE0050MCAMCA-E**

**Weidmüller Interface GmbH & Co. KG**  
Klingenbergstraße 26  
D-32758 Detmold  
Germany

www.weidmueller.com

**Аксессуары**

**Инструмент для кабельных вводов Screwty®**



Идеальный инструмент для любой области применения Screwty® — представляет собой идеальный универсальный инструмент для затяжки всех распространенных кабелей датчиков и исполнительных устройств. С помощью Screwty® можно получить доступ даже к труднодоступным цилиндрическим штекерам. Разъемы затягиваются и ослабляются простым вращательным движением без необходимости приложения чрезмерных усилий. Screwty® — это уникальное и глобальное решение, поскольку оно подходит для большинства (более 90 %) кабелей и штекеров других производителей. Screwty® состоит из рукоятки с обычным держателем на 1/4 дюйма. Поэтому его можно использовать для всех типоразмеров: для цилиндрических вставных разъемов M12 и M8, для штекеров и гнезд M12F и M8F (для сборки заказчиком), а также для всех штекеров и гнезд M23.

**Основные данные для заказа**

Тип	SCREWTY SET	Версия	
Заказ №	<a href="#">1910000000</a>		Cable gland tool for M8, M12 lines and connectors
GTIN (EAN)	4032248436842		
Кол.	1 ST		

**Инструмент для кабельных вводов Screwty® с функцией контроля момента затяжки**



Идеальный инструмент для любой области применения Screwty® — представляет собой идеальный универсальный инструмент для затяжки всех распространенных кабелей датчиков и исполнительных устройств. С помощью Screwty® можно получить доступ даже к труднодоступным цилиндрическим штекерам. Разъемы затягиваются и ослабляются простым вращательным движением без необходимости приложения чрезмерных усилий. Screwty® — это уникальное и глобальное решение, поскольку оно подходит для большинства (более 90 %) кабелей и штекеров других производителей. Screwty® состоит из рукоятки с обычным держателем на 1/4 дюйма. Поэтому его можно использовать для всех типоразмеров: для цилиндрических вставных разъемов M12 и M8, для штекеров и гнезд M12F и M8F (для сборки заказчиком), а также для всех штекеров и гнезд M23.

**Основные данные для заказа**

Тип	SCREWTY SET -DM	Версия	
Заказ №	<a href="#">1920000000</a>		Cable gland tool for M8, M12 lines and connectors
GTIN (EAN)	4032248436859		
Кол.	1 ST		

## Аксессуары

### Чистый



TM-I является признанным и официально зарегистрированным типом маркировочных элементов для систем организации движения транспортных потоков. Предлагаются различные варианты длины шильдиков для индивидуальной маркировки с использованием длинных строк символов. Удобство отделения и установки благодаря полю маркировочного элемента проекта. Возможность предварительного крепления гильзовых держателей и подгонки шильдиков обеспечивает универсальность использования.

Специальная форма TM-I облегчает сборку и гарантирует надежное крепление. Совместимость с целым рядом доступных для приобретения гильзовых держателей. Благодаря формату MultiCard шильдики можно быстро и удобно распечатывать с помощью принтеров PrintJet CONNECT или плоттера, либо заполнять фломастером STI.

- Удобство отделения и установки благодаря полю маркировочного элемента проекта.
- Признанный и официально зарегистрированный маркировочный элемент для систем организации движения транспортных потоков.
- Возможность предварительного крепления гильзовых держателей и подгонки шильдиков обеспечивает универсальность использования.
- Не подходит для заполнения карандашом P-Ink или фломастером STI в сочетании с гильзовыми держателями CLI T. Для заказной печати: Используя программное обеспечение M-Print PRO или M-Print PRO Online (работает без установки), подготовьте и отправьте нам файл, содержащий ваши технические условия маркировки.

### Основные данные для заказа

Тип	TM-I 12 MC NE GE	Версия
Заказ №	<a href="#">1718411687</a>	TM-I, Вставные маркировочные элементы, 1,5 - 22 mm, 12 x 4 mm,
GTIN (EAN)	4008190348984	желтый
Кол.	320 ST	
Тип	TM-I 18 MC NE GE	Версия
Заказ №	<a href="#">1718431687</a>	TM-I, Вставные маркировочные элементы, 1,5 - 22 mm, 18 x 4 mm,
GTIN (EAN)	4008190349028	желтый
Кол.	320 ST	