

IE-C5DD4UG0050MCAA70-E

Weidmüller Interface GmbH & Co. KG

Klingenbergstraße 26

D-32758 Detmold

Germany

www.weidmueller.com



Собранные провода IE, PROFINET, кат. 5, полиуретан,
зеленый

Основные данные для заказа

Версия	Тросовый кабель, PROFINET, M12, D-кодировка – угловой штекер IP67, RJ45 IP 20, Кат.5 (ISO/IEC 11801) / кат.5е (TIA T568-B), Полиуретан, 5 м
Заказ №	1059760050
Тип	IE-C5DD4UG0050MCAA70-E
GTIN (EAN)	4032248808113
Кол.	1 Штука

IE-C5DD4UG0050MCAA70-E

Weidmüller Interface GmbH & Co. KG

Klingenbergstraße 26

D-32758 Detmold

Germany

www.weidmueller.com

Технические данные

Сертификаты

Допуски к эксплуатации



ROHS Соответствовать

UL File Number Search [Сайт UL](#)

Сертификат № (cULus) E316369

Размеры и массы

Длина	5 m	Длина (в дюймах)	196.8504 inch
Масса нетто	300.08 g		

Температуры

Температура хранения	-50 °C...70 °C	Рабочая температура	-40 °C...70 °C
Температура монтажа	-20 °C...60 °C		

Экологическое соответствие изделия

Состояние соответствия RoHS Соответствует с исключением

Исключение из RoHS (если применимо/известно) 6с

REACH SVHC Lead 7439-92-1

SCIP 67cf1078-beca-4687-860b-dc475a6ec24a

Общие стандарты

Вилочный разъем, стандарт	IEC 61076-2-101, IEC 60603-7-51	Сертификат № (cULus)	E316369
---------------------------	---------------------------------	----------------------	---------

Стандарты

Стандарт, материал изоляции	DIN EN 50290-2-23 (VDE 0819) Table 2/A (HD 624.3)	Вилочный разъем, стандарт	IEC 61076-2-101, IEC 60603-7-51
Стандарт, материал провода	DIN EN 13602 Cu-ETP-A	Стандарт, материал экрана	DIN EN 13602 Cu-ETP-A..B

Стандарты для кабелей

Стандарт, материал изоляции	DIN EN 50290-2-23 (VDE 0819) Table 2/A (HD 624.3)	Стандарт, материал провода	DIN EN 13602 Cu-ETP-A
Стандарт, материал экрана	DIN EN 13602 Cu-ETP-A..B		

Вилка левосторонняя

Штекер левый	M12, IP67, штыревой контакт, угловой 90°, штекер, Пластмасса, экранированный
--------------	--

IE-C5DD4UG0050MCAA70-E

Weidmüller Interface GmbH & Co. KG

Klingenbergstraße 26

D-32758 Detmold

Germany

www.weidmueller.com

Технические данные

Вилка правосторонняя

Штекер правый	RJ45, IP20, штыревой контакт, прямой, штекер, Пластмасса, экранированный
---------------	--

Конструкция кабеля

Жилы	7	Цвет оболочки	зеленый (RAL 6018)
Нормативные обозначения	2YH(ST)C11Y 2x2x0,75/1,5-100 LI VZN GN FRNC	Сечение	4*AWG 22/7 - 0,32 мм ²
Экранирование	SF/UTP	Количество жил	4
Диаметр изоляции	1.5 mm	Изоляция	PE
Диаметр оболочки, макс.	6.7 mm	Диаметр оболочки, мин.	6.3 mm
Материал оболочки	Полиуретан	Наполнитель	В качестве центрального элемента
Расположение жил	Четверка звездной скрутки	Толщина изоляции жил	0.38 mm
Общий экран	Алюминиевая фольга, Экранирующая оплетка из медной проволоки	Перекрытие экранирующей оплетки	85 %
Материал проводника	Витой луженый медный провод	Диаметр внутренней оболочки	3.9 mm
Толщина материала оболочки	0.9 mm	Цветовая последовательность жилы - пары жил	белый, желтый, синий, оранжевый
Толщина экранирующей оплетки	0.13 mm		

Механические свойства и свойства материала кабеля

Устойчивость к воздействию масла	in accordance with IEC 60811-2-1	не содержит силикона	Да
Устойчивый к УФ-лучам	Да	Растягивающее усилие	≤ 150 Н
Галогены	без содержания галогенов, по стандарту IEC 60754-2	Ускорение	4 m/s ²
Радиус изгиба мин., повторяющийся	7,5 * диаметр кабеля	Радиус изгиба мин., однократный	5 * диаметр кабеля
Устойчивость к истиранию	очень хорошо	Циклы сгиба	3 млн
Огнестойкость	in accordance with IEC 60332-1	Скорость	180 m/min
Распространение горения	Нет		

Электрические свойства кабеля

Категория	Кат.5 (ISO/IEC 11801) / Кат.5e (TIA T568-B)	Скорость	180 m/min
Емкость при 1 кГц	52 nF/km	Сопротивление петли	120 Ω/km
Время прохождения сигнала	5.3 ns/m	Испытательное напряжение: провод-провод-экран	2000 Вдейств., 50 Гц, 1 мин.
Разность сопротивления	3 %	Рабочее напряжение UL	600 V
Задержка наклона	40 ns/100m	Рабочее напряжение (номин. знач. UL)	600 V
Передаточный импеданс	20 мОм/м при 10 МГц	Характеристический импеданс	100 ± 15 Ω при 1-100 МГц

Классификации

ETIM 8.0	EC002599	ETIM 9.0	EC002599
ETIM 10.0	EC002599	ECLASS 14.0	27-06-03-08
ECLASS 15.0	27-06-03-08		

IE-C5DD4UG0050MCAA70-E

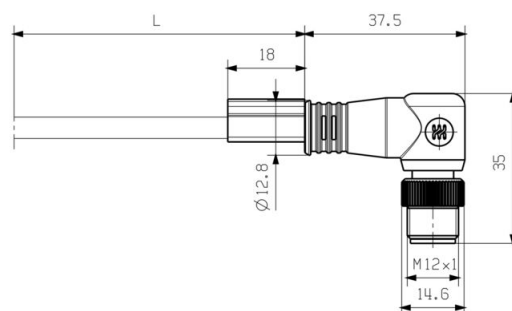
Weidmüller Interface GmbH & Co. KG
Klingenbergstraße 26
D-32758 Detmold
Germany

www.weidmueller.com

Изображения

Габаритный чертёж

Габаритный чертёж



Монтаж

RJ45		M12
1	yellow	1
3	white	2
2	orange	3
6	blue	4

Аксессуары

Чистый



TM-I является признанным и официально зарегистрированным типом маркировочных элементов для систем организации движения транспортных потоков. Предлагаются различные варианты длины шильдиков для индивидуальной маркировки с использованием длинных строк символов. Удобство отделения и установки благодаря полю маркировочного элемента проекта. Возможность предварительного крепления гильзовых держателей и подгонки шильдиков обеспечивает универсальность использования.

Специальная форма TM-I облегчает сборку и гарантирует надежное крепление. Совместимость с целым рядом доступных для приобретения гильзовых держателей. Благодаря формату MultiCard шильдики можно быстро и удобно распечатывать с помощью принтеров PrintJet CONNECT или плоттера, либо заполнять фломастером STI.

- Удобство отделения и установки благодаря полю маркировочного элемента проекта.
- Признанный и официально зарегистрированный маркировочный элемент для систем организации движения транспортных потоков.
- Возможность предварительного крепления гильзовых держателей и подгонки шильдиков обеспечивает универсальность использования.
- Не подходит для заполнения карандашом P-Ink или фломастером STI в сочетании с гильзовыми держателями CLI T. Для заказной печати: Используя программное обеспечение M-Print PRO или M-Print PRO Online (работает без установки), подготовьте и отправьте нам файл, содержащий ваши технические условия маркировки.

Основные данные для заказа

Тип	TM-I 12 MC NE WS	Версия
Заказ №	1718411044	TM-I, Вставные маркировочные элементы, 12 x 4 mm, белый
GTIN (EAN)	4008190348977	
Кол.	320 ST	
Тип	TM-I 18 MC NE WS	Версия
Заказ №	1718431044	TM-I, Вставные маркировочные элементы, 1,5 - 22 mm, 18 x 4 mm,
GTIN (EAN)	4008190349011	белый
Кол.	320 ST	