

SAIL-M12WM12W-4S2.0U

Weidmüller Interface GmbH & Co. KG

Klingenbergstraße 26

D-32758 Detmold

Germany

www.weidmueller.com



Кабели датчика/исполнительного устройства используются для прокладки проводки для датчика и исполнительного устройства, а также для передачи данных или электропитания в различные устройства. Литой кабель обеспечивает скомпонованное и проверенное соединение вставного разъема с кабелем на условиях франко-завод. Кабели могут подвергаться самым разнообразным воздействиям, таким, как влажность, пыль, жара, холод, удары или вибрации.

Наши разработчики сосредоточили свое внимание именно на этом аспекте и создали множество различных кабелей M8 и M12 для приводов датчиков, поэтому Вы обязательно найдете решение, необходимое для Вашего оборудования.

Кабели для датчиков поставляются с экраном 360°, обеспечивающим защиту от электромагнитных помех. Не нашли нужную информацию? Требуется разъяснение? Обратитесь к нам!

Основные данные для заказа

Версия	Концентратор сигналов, контрольная линия, Соединительная линия, M12/M12, Количество контактов : 4, 2 м, Экранированный: Да, LED: Нет, Материал оболочки: Полиуретан, Галогены: Нет
Заказ №	1059730200
Тип	SAIL-M12WM12W-4S2.0U
GTIN (EAN)	4050118545739
Кол.	1 Штука

SAIL-M12WM12W-4S2.0U

Weidmüller Interface GmbH & Co. KG

Klingenbergstraße 26

D-32758 Detmold

Germany

www.weidmueller.com

Технические данные

Сертификаты

Допуски к эксплуатации



ROHS Соответствовать

Размеры и массы

Масса нетто 100 g

Экологическое соответствие изделия

Состояние соответствия RoHS Соответствует с исключением

Исключение из RoHS (если применимо/известно) 6c

REACH SVHC Lead 7439-92-1

SCIP 1c533b66-fcff-4da5-b89f-fd55fbf5cb55

BV46 Общие технические данные

Кодировка	A-кодировка	Соединительная резьба	M12/M12
Поверхность контакта	позолоченный	LED	Нет
Основной материал корпуса	PUR	Сопротивление изоляции	108 Ω
Номинальное напряжение	250 V	Номинальный ток	4 A
Вид защиты	IP65, IP66, IP67, IP68, когда ввинчен	Циклы коммутации	≥ 100
Степень загрязнения	3	соединено перемычкой	Нет
Материал резьбового кольца	Цинковое литье под давлением	Диапазон температур корпуса	-25...+85 °C
Момент затяжки	M12: 0,8–1,2 Нм		

Технические характеристики кабеля

Длина кабеля	2 m	Цвет оболочки	черный
Устойчивость к воздействию масла	в соответствии с IEC 60811:404	Возможно использование с троссом для протяжки	Да
Поперечное сечение жилы	0.34 mm ²	Экранированный	Да
Галогены	Нет	Изоляция	PP
Ускорение	5 m/s ²	Радиус изгиба мин., изменяющийся	10 x диаметр кабеля
Радиус изгиба, мин., постоянный	5 x диаметр кабеля	Циклы сгиба	2 Mio
Огнестойкость	In accordance with UL1581 UL / CUL FT2, в соответствии с IEC 60332-2-2	Скорость	200 m/s
Материал оболочки	Полиуретан	Настраиваемая длина кабеля	Нет
Без линейного алкилбензол сульфоната	Да	Устойчивость к гидролитическому расщеплению и воздействию микроорганизмов	Да
Наружная оболочка в соответствии с UL; проводниковые материалы для бытовых приборов (AWM)	20549 (80 °C / 300 V)	Жила в соответствии с UL; проводниковые материалы для бытовых приборов (AWM)	10493 (80 °C / 300 V)
Облучение с перекрестными связями	Нет	Стойкость к сварочным искрам	Нет
Цветовая кодировка	черный, коричневый, белый, синий	Прочность при кручении	0 °/m
Диапазон температур, стационар.	-40...80 °C	Устойчивые к каплям сварочного металла	Нет
Диапазон температур, движущ.	-25...80 °C	Количество контактов	4

SAIL-M12WM12W-4S2.0U

Weidmüller Interface GmbH & Co. KG

Klingenbergstraße 26

D-32758 Detmold

Germany

www.weidmueller.com

Технические данные

Наружный диаметр 5.4 mm ± 0.2 mm

Электрические свойства

Сопротивление изоляции 108 Ω Номинальное напряжение 250 V

Вилка левосторонняя

Штекер левый M12, А-кодировка, IP69, штыревой контакт, угловой 90°, Пластмасса, экранированный

Вилка правосторонняя

Штекер правый M12, А-кодировка, IP69, розеточный контакт, угловой 90°, Пластмасса, экранированный

Классификации

ETIM 8.0	EC001855	ETIM 9.0	EC001855
ETIM 10.0	EC001855	ECLASS 14.0	27-06-03-11
ECLASS 15.0	27-06-03-11		

SAIL-M12WM12W-4S2.0U

Weidmüller Interface GmbH & Co. KG
Klingenbergstraße 26
D-32758 Detmold
Germany

www.weidmueller.com

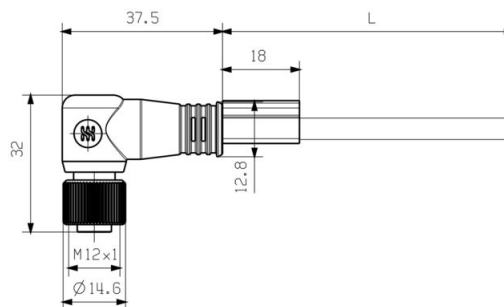
Изображения

Габаритный чертеж



Male, angled

Габаритный чертеж



Angled socket

Схема контактов



Male

Схема контактов



Socket

SAIL-M12WM12W-4S2.0U

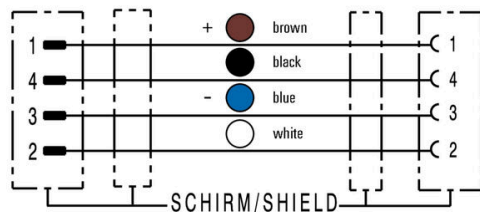
Weidmüller Interface GmbH & Co. KG
Klingenbergstraße 26
D-32758 Detmold
Germany

www.weidmueller.com

Изображения

Схема соединений

**Идеальный инструмент – Screwty® с функцией
контроля момента затяжки**



Light, securely screwed-in round plug-in
connectors. Screwty set DM / VPE: 1 / Order No.:
1920000000 Adapters: M12, M12 F, M8, M8 F