

**SAIL-M12GM12W-4S3.0U**

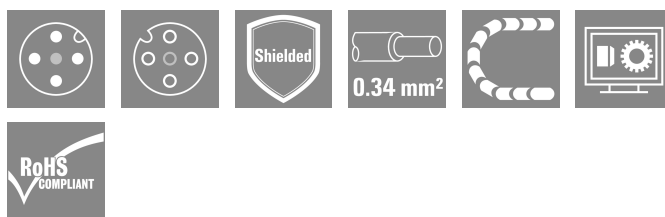
**Weidmüller Interface GmbH & Co. KG**

Klingenbergstraße 26

D-32758 Detmold

Germany

www.weidmueller.com



Кабели датчика/исполнительного устройства используются для прокладки проводки для датчика и исполнительного устройства, а также для передачи данных или электропитания в различные устройства. Литой кабель обеспечивает скомпонованное и проверенное соединение вставного разъема с кабелем на условиях франко-завод. Кабели могут подвергаться самым разнообразным воздействиям, таким, как влажность, пыль, жара, холод, удары или вибрации.

Наши разработчики сосредоточили свое внимание именно на этом аспекте и создали множество различных кабелей M8 и M12 для приводов датчиков, поэтому Вы обязательно найдете решение, необходимое для Вашего оборудования.

Кабели для датчиков поставляются с экраном 360°, обеспечивающим защиту от электромагнитных помех. Не нашли нужную информацию? Требуется разъяснение? Обратитесь к нам!

**Основные данные для заказа**

|            |   |
|------------|---|
| Версия     | Концентратор сигналов, контрольная линия, Соединительная линия, M12/M12, Количество контактов : 4, 3 т, пин, прямой - гнездо, 90°, Экранированный: Да, LED: Нет, Материал оболочки: Полиуретан, Галогены: Нет |
| Заказ №    | <a href="#">1059480300</a>  |
| Тип        | SAIL-M12GM12W-4S3.0U  |
| GTIN (EAN) | 4032248807284   |
| Кол.       | 1 Штука   |

**SAIL-M12GM12W-4S3.0U**

**Weidmüller Interface GmbH & Co. KG**  
Klingenbergstraße 26  
D-32758 Detmold  
Germany

www.weidmueller.com

**Технические данные**

**Сертификаты**

Допуски к эксплуатации



|                       |                         |
|-----------------------|-------------------------|
| ROHS                  | Соответствовать         |
| UL File Number Search | <a href="#">Сайт UL</a> |
| Сертификат № (cULus)  | E307231                 |

**Размеры и массы**

|             |       |
|-------------|-------|
| Масса нетто | 150 g |
|-------------|-------|

**Экологическое соответствие изделия**

|  |                                      |
|--|--------------------------------------|
| Состояние соответствия RoHS                  | Соответствует с исключением          |
| Исключение из RoHS (если применимо/известно) | 6с                                   |
| REACH SVHC                                   | Lead 7439-92-1                       |
| SCIP   | 1c533b66-fcff-4da5-b89f-fd55fbf5cb55 |

**PB46 Общие технические данные**

|                            |                                       |                             |              |
|----------------------------|---------------------------------------|-----------------------------|--------------|
| Кодировка                  | А-кодировка                           | Соединительная резьба       | M12/M12      |
| Поверхность контакта       | позолоченный                          | LED                         | Нет          |
| Исполнение                 | пин, прямой - гнездо, 90°             | Основной материал корпуса   | PUR          |
| Сопротивление изоляции     | 108 Ω                                 | Материал контакта           | CuZn35PB2    |
| Номинальное напряжение     | 250 V                                 | Номинальный ток             | 4 A          |
| Вид защиты                 | IP65, IP66, IP67, IP68, когда ввинчен | Циклы коммутации            | ≥ 100        |
| Степень загрязнения        | 3                                     | соединено перемычкой        | Нет          |
| Материал резьбового кольца | Цинковое литье под давлением          | Диапазон температур корпуса | -25...+85 °C |
| Момент затяжки             | M12: 0,8–1,2 Нм                       |                             |              |

**Технические характеристики кабеля**

|   |  |  |                                  |
|---|--|--|----------------------------------|
| Длина кабеля  | 3 m  | Цвет оболочки  | черный                           |
| Устойчивость к воздействию масла  | в соответствии с IEC 60811:404   | Возможно использование с троссом для протяжки                                | Да                               |
| Поперечное сечение жилы   | 0.34 mm <sup>2</sup>   | Экранированный   | Да                               |
| Галогены  | Нет  | Изоляция   | PP                               |
| Ускорение   | 5 m/s <sup>2</sup>   | Радиус изгиба мин., изменяющийся   | 10 x диаметр кабеля              |
| Радиус изгиба, мин., постоянный   | 5 x диаметр кабеля   | Циклы сгиба  | 2 Mio                            |
| Огнестойкость   | In accordance with UL1581 UL / CUL FT2, в соответствии с IEC 60332-2-2 | Скорость   | 200 m/s                          |
| Материал оболочки   | Полиуретан   | Настраиваемая длина кабеля   | Нет                              |
| Без линейного алкилбензол сульфоната  | Да   | Устойчивость к гидролитическому расщеплению и воздействию микроорганизмов    | Да                               |
| Наружная оболочка в соответствии с UL; проводниковые материалы для бытовых приборов (AWM) | 20549 (80 °C / 300 V)  | Жила в соответствии с UL; проводниковые материалы для бытовых приборов (AWM) | 10493 (80 °C / 300 V)            |
| Комбинированный кабель  | Нет  | Облучение с перекрестными связями  | Нет                              |
| Стойкость к сварочным искрам  | Нет  | Цветовая кодировка   | черный, коричневый, белый, синий |

## SAIL-M12GM12W-4S3.0U

**Weidmüller Interface GmbH & Co. KG**  
 Klingenbergstraße 26  
 D-32758 Detmold  
 Germany

www.weidmueller.com

### Технические данные

|  |       |                                 |                 |
|--|-------|---------------------------------|-----------------|
| Прочность при кручении                 | 0 °/m | Диапазон температур, стационар. | -50...80 °C     |
| Устойчивые к каплям сварочного металла | Нет   | Диапазон температур, движущ.    | -25...80 °C     |
| Количество контактов                   | 4     | Наружный диаметр                | 5.4 mm ± 0.2 mm |

#### Общие стандарты

|                           |                 |                      |         |
|---------------------------|-----------------|----------------------|---------|
| Вилочный разъем, стандарт | IEC 61076-2-101 | Сертификат № (cULus) | E307231 |
|---------------------------|-----------------|----------------------|---------|

#### Стандарты

|                           |                 |
|---------------------------|-----------------|
| Вилочный разъем, стандарт | IEC 61076-2-101 |
|---------------------------|-----------------|

#### Электрические свойства

|                        |       |                        |       |
|------------------------|-------|------------------------|-------|
| Сопротивление изоляции | 108 Ω | Номинальное напряжение | 250 V |
|------------------------|-------|------------------------|-------|

#### Вилка левосторонняя

|              |   |
|--------------|---|
| Штекер левый | соединитель, M12, A-кодировка, Число полюсов: 4, штыревой контакт, прямой, экранированный |
|--------------|---|

#### Вилка правосторонняя

|               |   |
|---------------|---|
| Штекер правый | соединитель, M12, A-кодировка, Число полюсов: 4, розеточный контакт, угловой 0°, экранированный |
|---------------|---|

#### Классификации

|             |             |             |             |
|-------------|-------------|-------------|-------------|
| ETIM 8.0    | EC001855    | ETIM 9.0    | EC001855    |
| ETIM 10.0   | EC001855    | ECLASS 14.0 | 27-06-03-11 |
| ECLASS 15.0 | 27-06-03-11 |             |             |

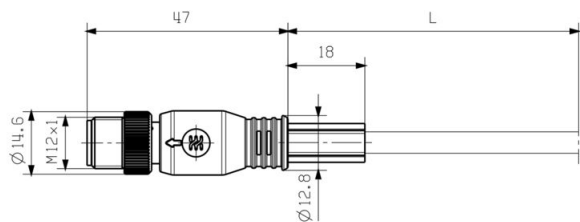
**SAIL-M12GM12W-4S3.0U**

**Weidmüller Interface GmbH & Co. KG**  
Klingenbergstraße 26  
D-32758 Detmold  
Germany

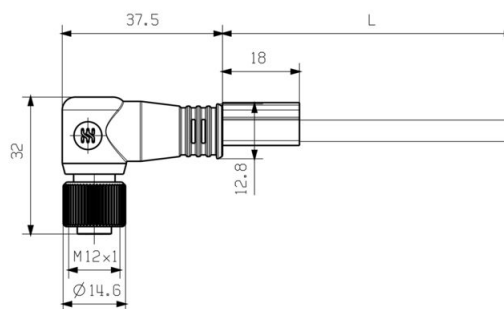
[www.weidmueller.com](http://www.weidmueller.com)

**Изображения**

**Габаритный чертеж**



**Габаритный чертеж**



Angled socket

**Схема контактов**



Male

**Схема контактов**



Socket

**SAIL-M12GM12W-4S3.0U**

**Weidmüller Interface GmbH & Co. KG**

Klingenbergstraße 26

D-32758 Detmold

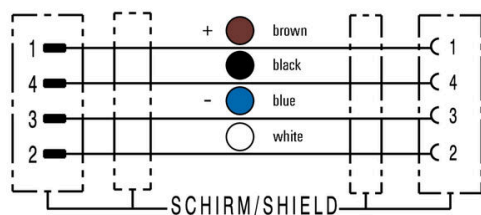
Germany

[www.weidmueller.com](http://www.weidmueller.com)

## Изображения

### Схема соединений

### Идеальный инструмент – Screwty® с функцией контроля момента затяжки



Light, securely screwed-in round plug-in connectors. Screwty set DM / VPE: 1 / Order No.: 1920000000 Adapters: M12, M12 F, M8, M8 F

## SAIL-M12GM12W-4S3.0U

Weidmüller Interface GmbH & Co. KG

Klingenbergstraße 26

D-32758 Detmold

Germany

[www.weidmueller.com](http://www.weidmueller.com)

## Аксессуары

### Инструменты для резки



Режущие инструменты для проводников наружным диаметром до 8, 12, 14 и 22 мм. Особая геометрия лезвия обеспечивает резку медных и алюминиевых проводников без пережата и с минимальным физическим усилием. Режущие инструменты (от КТ 8 до КТ 22) также поставляются с защитной изоляцией до 1000 В, прошедшей испытания VDE и GS, в соответствии со стандартом EN/ IEC 60900.

### Основные данные для заказа

|            |                            |   |  |
|------------|----------------------------|---|--|
| Тип        | КТ 8                       | Версия  |  |
| Заказ №    | <a href="#">9002650000</a> | Режущий инструмент, Резак для резки одной рукой |  |
| GTIN (EAN) | 4008190020163              |   |  |
| Кол.       | 1 ST                       |   |  |

### Инструменты



Инструменты для удаления оболочки кабеля с ПВХ-изоляцией

### Основные данные для заказа

|            |                            |   |  |
|------------|----------------------------|---|--|
| Тип        | AM 12                      | Версия                                      |  |
| Заказ №    | <a href="#">9030060000</a> | Инструменты, Инструмент для снятия изоляции |  |
| GTIN (EAN) | 4008190337827              |   |  |
| Кол.       | 1 ST                       |   |  |

**SAIL-M12GM12W-4S3.0U**

**Weidmüller Interface GmbH & Co. KG**

Klingenbergstraße 26  
D-32758 Detmold  
Germany

www.weidmueller.com

**Аксессуары**

**Инструмент для кабельных вводов Screwty® с функцией контроля момента затяжки**



Идеальный инструмент для любой области применения Screwty® — представляет собой идеальный универсальный инструмент для затяжки всех распространенных кабелей датчиков и исполнительных устройств. С помощью Screwty® можно получить доступ даже к труднодоступным цилиндрическим штекерам. Разъемы затягиваются и ослабляются простым вращательным движением без необходимости приложения чрезмерных усилий. Screwty® — это уникальное и глобальное решение, поскольку оно подходит для большинства (более 90 %) кабелей и штекеров других производителей. Screwty® состоит из рукоятки с обычным держателем на 1/4 дюйма. Поэтому его можно использовать для всех типоразмеров: для цилиндрических вставных разъемов M12 и M8, для штекеров и гнезд M12F и M8F (для сборки заказчиком), а также для всех штекеров и гнезд M23.

**Основные данные для заказа**

|            |                            |        |  |
|------------|----------------------------|--------|--|
| Тип        | SCREWTY-M12-DM             | Версия |  |
| Заказ №    | <a href="#">1900001000</a> |        | Cable gland tool for moulded M12 lines |
| GTIN (EAN) | 4032248436408              |        |  |
| Кол.       | 1 ST                       |        |  |
| Тип        | SAI-SCREWTY BOX            | Версия |  |
| Заказ №    | <a href="#">1939180000</a> |        | Bolting tool                           |
| GTIN (EAN) | 4032248615506              |        |  |
| Кол.       | 1 ST                       |        |  |

**Инструменты**



- Инструменты зачистки с автоматической саморегулировкой
- Для гибких и одножильных проводов
- Идеально подходит для проектирования заводов, железных дорог подвижного состава, ветровой энергетики, робототехники, взрывобезопасности, а также для морского транспорта, офшорной добычи и кораблестроения
- Регулировка длины зачистки с помощью концевого ограничителя
- Автоматическое открытие зажима после зачистки
- Отсутствие разделения отдельных проводов
- Легко приспосабливаемая для различной толщины изоляции
- Кабели с двойной изоляцией в двух операциях процесса без специальной регулировки
- Удобный саморегулирующийся режущий элемент
- Долгий срок службы
- Оптимизированная эргономичная конструкция

## SAIL-M12GM12W-4S3.0U

**Weidmüller Interface GmbH & Co. KG**

Klingenbergstraße 26

D-32758 Detmold

Germany

www.weidmueller.com

## Аксессуары

### Основные данные для заказа

|            |                            |                            |  |
|------------|----------------------------|----------------------------|--|
| Тип        | STRIPPER 6-16 RED-LINE     | Версия                     |  |
| Заказ №    | <a href="#">9203110000</a> | Stripping and cutting tool |  |
| GTIN (EAN) | 4032248541423              |                            |  |
| Кол.       | 1 ST                       |                            |  |

### Чистый



TM-I является признанным и официально зарегистрированным типом маркировочных элементов для систем организации движения транспортных потоков. Предлагаются различные варианты длины шильдиков для индивидуальной маркировки с использованием длинных строк символов. Удобство отделения и установки благодаря полю маркировочного элемента проекта. Возможность предварительного крепления гильзовых держателей и подгонки шильдиков обеспечивает универсальность использования.

Специальная форма TM-I облегчает сборку и гарантирует надежное крепление. Совместимость с целым рядом доступных для приобретения гильзовых держателей. Благодаря формату MultiCard шильдики можно быстро и удобно распечатывать с помощью принтеров PrintJet CONNECT или плоттера, либо заполнять фломастером STI.

- Удобство отделения и установки благодаря полю маркировочного элемента проекта.
- Признанный и официально зарегистрированный маркировочный элемент для систем организации движения транспортных потоков.
- Возможность предварительного крепления гильзовых держателей и подгонки шильдиков обеспечивает универсальность использования.
- Не подходит для заполнения карандашом P-Ink или фломастером STI в сочетании с гильзовыми держателями CLI T. Для заказной печати: Используя программное обеспечение M-Print PRO или M-Print PRO Online (работает без установки), подготовьте и отправьте нам файл, содержащий ваши технические условия маркировки.

### Основные данные для заказа

|            |                            |  |  |
|------------|----------------------------|--|--|
| Тип        | TM-I 18 MC NE WS           | Версия   |  |
| Заказ №    | <a href="#">1718431044</a> | TM-I, Вставные маркировочные элементы, 1,5 - 22 mm, 18 x 4 mm, |  |
| GTIN (EAN) | 4008190349011              | белый  |  |
| Кол.       | 320 ST                     |  |  |
| Тип        | TM-I 18 MC NE GE           | Версия   |  |
| Заказ №    | <a href="#">1718431687</a> | TM-I, Вставные маркировочные элементы, 1,5 - 22 mm, 18 x 4 mm, |  |
| GTIN (EAN) | 4008190349028              | желтый   |  |
| Кол.       | 320 ST                     |  |  |