

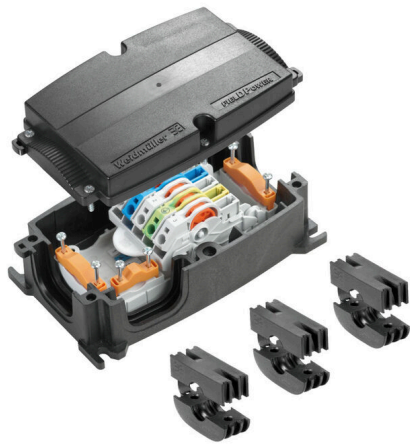
**FP BOX SET D9****Weidmüller Interface GmbH & Co. KG**

Klingenbergstraße 26

D-32758 Detmold

Germany

www.weidmueller.com



Распределители питания FieldPower® обеспечивают правильный монтаж в очень короткие сроки. Отводы и функции, объединенные в крышке, могут легко быть добавлены. Надежность с высокой степенью защиты.

**Основные данные для заказа**

Версия	Распределительная коробка FieldPower®, Переменный ток, IP65, в комплексном состоянии, армированный стекловолокном поликарбонат, PUSH IN, Соединение путем прорезания изоляции (IDC), Сбыт
Заказ №	<a href="#">1059320000</a>
Тип	FP BOX SET D9
GTIN (EAN)	4032248806386
Кол.	1 Штука

## FP BOX SET D9

Weidmüller Interface GmbH &amp; Co. KG

Klingenbergstraße 26

D-32758 Detmold

Germany

www.weidmueller.com

## Technical data

## Сертификаты

ROHS Соответствовать

## Размеры и массы

Глубина	67 mm	Глубина (дюймов)	2.6378 inch
Высота	181 mm	Высота (в дюймах)	7.126 inch
Ширина	104 mm	Ширина (в дюймах)	4.0945 inch
Масса нетто	693 g		

## Температуры

Температура хранения -40 °C...85 °C Рабочая температура -40 °C...55 °C

## Экологическое соответствие изделия

Состояние соответствия RoHS	Соответствует без исключения
REACH SVHC	Potassium perfluorobutane sulfonate 29420-49-3
SCIP	5f19cd84-8946-4797-9386-3ac323b95c10

## Номинальные данные согласно UL

Нормы	без сертификата UL	
Номинальные параметры в соответствии с UL для контактных элементов	Стандартный	UL 1059
	Примечание.	для использования с проводами TC-ER, внесенными в реестр UL
	Сечение соединения проводника, AWG, макс.	AWG 10
	Сечение соединения проводника, AWG, мин.	AWG 14
	Rated voltage	600 V
	Номинальный ток	30 A

## Номинальные характеристики по IEC

Номинальные параметры в соответствии с IEC для контактных элементов	Тип напряжения	Переменный ток
	Number of phases	3
	Стандартный	IEC 60947-7-1, IEC 60947-7-2
	Rated voltage	800 V
	Номинальное импульсное напряжение	8.00 kV
	Номинальный ток (3 нагруженных полюса)	41 A
	Номинальный ток (4 нагруженных полюса)	25 A

## Общие данные

Основной материал	Поликарбонат, армированный стекловолокном, Поликарбонат, GRP	Изоляционный материал	Поликарбонат
Материал корпуса	армированный стекловолокном поликарбонат	Силикон	Нет
Цветовой код	черный	Вид защиты	IP65, в комплексном состоянии
Класс пожаростойкости UL 94	5VA	Момент затяжки для винтов крышки	2 Nm
Прикрепление крышки	Винты TX20	Вид монтажа	Крепление на винтах, Крепежные кронштейны
Указание по установке	Винты с крышкой включены	Функциональность	Сбыт

## FP BOX SET D9

Weidmüller Interface GmbH &amp; Co. KG

Klingenbergstraße 26

D-32758 Detmold

Germany

www.weidmueller.com

## Technical data

Кодируемый	Да, кодировка на PE	Тип напряжения	Переменный ток
Количество полюсов (текст)	5	Количество соединений/полюсов	1
Метод проводного соединения	PUSH IN, Соединение путем прорезания изоляции (IDC)		

## Классификации

ETIM 8.0	EC000214	ETIM 9.0	EC000214
ETIM 10.0	EC000214	ECLASS 14.0	27-14-24-09
ECLASS 15.0	27-14-24-09		

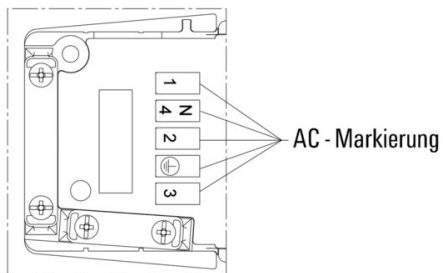
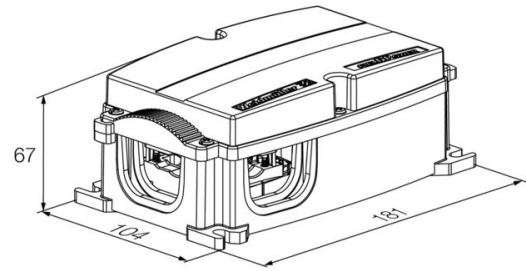
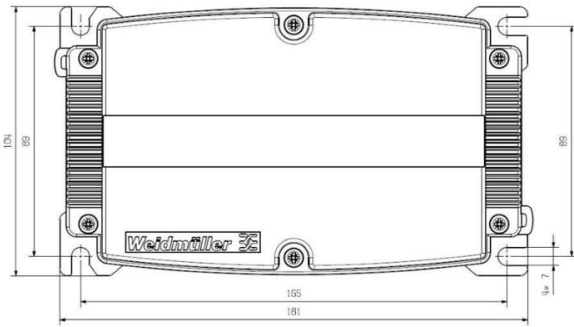
## Зажимная способность

Параметры подключения - контактный элемент Ответвление/Питание	Метод проводного соединения	PUSH IN		
	Размер лезвия рабочего инструмента	0,6 x 3,5 мм		
	Длина зачистки изоляции	14.00 mm		
	Число полюсов	5		
	Сечение соединения проводника, одножильного, макс.	6 mm <sup>2</sup>		
	Сечение соединения проводника, одножильного, мин.	0.50 mm <sup>2</sup>		
	Сечение соединения проводника, многожильного, макс.	6.00 mm <sup>2</sup>		
	Сечение соединения проводника, многожильного, мин.	0.50 mm <sup>2</sup>		
	Сечение соединения проводника, многожильного со сверхтонкими жилами, макс.	10.00 mm <sup>2</sup>		
	Сечение соединения проводника, многожильного со сверхтонкими жилами, мин.	0.50 mm <sup>2</sup>		
	Сечение соединения проводника, многожильного с самыми тонкими жилами, макс.	6.00 mm <sup>2</sup>		
	Сечение соединения проводника, многожильного с самыми тонкими жилами, мин.	0.50 mm <sup>2</sup>		
	Сечение соединения проводника с кабельным наконечником	Тип кабельных наконечников	12 мм с пластиковой манжетой	
		Стандартный	DIN 46228/4	
		Поперечное сечение, мин.	0.5 mm <sup>2</sup>	
		Поперечное сечение, макс.	6 mm <sup>2</sup>	
		Тип кабельных наконечников	12 мм с пластиковой манжетой	
		Стандартный	DIN 46228/4	
		Поперечное сечение, мин.	0.5 mm <sup>2</sup>	
		Поперечное сечение, макс.	6 mm <sup>2</sup>	
		Тип кабельных наконечников	8 мм с пластиковой манжетой	
		Стандартный	DIN 46228/4	
		Поперечное сечение, мин.	0.5 mm <sup>2</sup>	
Поперечное сечение, макс.		6 mm <sup>2</sup>		
Тип кабельных наконечников	8 мм с пластиковой манжетой			
Стандартный	DIN 46228/4			

Technical data

Параметры подключения - шина питания контактных элементов		Поперечное сечение, 0.5 mm <sup>2</sup> мин.
		Поперечное сечение, 6 mm <sup>2</sup> макс.
		Тип кабельных наконечников      Кабельные наконечники для обжима двух проводов
		Поперечное сечение, 0.5 mm <sup>2</sup> мин.
		Поперечное сечение, 6 mm <sup>2</sup> макс.
	Метод проводного соединения	Соединение путем прорезания изоляции (IDC)
	Размер лезвия рабочего инструмента	0,6 x 3,5 мм
	Число полюсов	5
	Сечение соединения проводника, одножильного, макс.	6 mm <sup>2</sup>
Сечение соединения проводника, одножильного, мин.	1.50 mm <sup>2</sup>	
Сечение соединения проводника, многожильного, макс.	6.00 mm <sup>2</sup>	
Сечение соединения проводника, многожильного, мин.	2.50 mm <sup>2</sup>	
Сечение соединения проводника, многожильного со сверхтонкими жилами, макс.	6.00 mm <sup>2</sup>	
Сечение соединения проводника, многожильного со сверхтонкими жилами, мин.	2.50 mm <sup>2</sup>	

**Размер отверстия**



## Accessories

## Инструменты



Инструменты для удаления оболочки кабеля с ПВХ-изоляцией

## Основные данные для заказа

Тип	AM 16	Версия	
Заказ №	<a href="#">9204190000</a>	Инструменты, Инструмент для снятия изоляции	
GTIN (EAN)	4032248608133		
Кол.	1 ST		
Тип	AM 25	Версия	
Заказ №	<a href="#">9001540000</a>	Инструменты, Инструмент для снятия изоляции	
GTIN (EAN)	4008190138271		
Кол.	1 ST		

## Отвертка для винтов со шлицем



Отвертка для винтов со шлицем с круглым лезвием, SD DIN 5265, ISO 2380/2, выходной присоединительный размер согласно DIN 5264, ISO 2380/1, острие из хромистой стали - Chrom Top, рукоятка SoftFinish

## Основные данные для заказа

Тип	SDS 0.6X3.5X100	Версия	
Заказ №	<a href="#">2749340000</a>	Отвертка, Ширина лезвия (B): 3.5 mm, Длина лезвия: 100 mm,	
GTIN (EAN)	4050118895568	Толщина лезвия (A): 0.6 mm	
Кол.	1 ST		

## FP BOX SET D9

Weidmüller Interface GmbH &amp; Co. KG

Klingenbergstraße 26

D-32758 Detmold

Germany

www.weidmueller.com

## Accessories

## Bits E6,3 - Torx®



Биты Weidmüller - это стандартные биты, очень популярные у пользователей благодаря своему высокому качеству, большому ассортименту и КПД. За счет управляемого компьютером метода затвердевания компания Weidmüller может гарантировать неизменно высокий стандарт качества. Используемое высококачественное сырье обеспечивает значения крутящего момента значительно выше любых указанных в соответствующих стандартах DIN:

- DIN 5261 для бит PH/PZ;
- DIN 5263 для шлицевых бит;
- стандарт Samcar для бит TORX. Это означает длительный срок службы при высоких крутящих моментах, тем самым обеспечивая идеальные условия использования в стандартных ситуациях.

Преимущества:

- Подходят для всех типов винтов. Благодаря отличной твердости с величиной 59-61 HRC они подходят для использования как с механическими, так и с электрическими инструментами.
- Высокая износостойчивость обеспечивает длительный ожидаемый срок службы.
- Оптимальная посадка во всех винтах DIN означает низкий износ и оптимальную передачу крутящего момента.
- Изготовлено в соответствии с профессиональными критериями качества согласно применимым стандартам ISO с неизменно высоким стандартом качества.

## Основные данные для заказа

Тип	БИТ E6,3 T20 X 70	Версия
Заказ №	<a href="#">2749010000</a>	Бита для отвертки
GTIN (EAN)	4050118895308	
Кол.	5 ST	

## DMS PRO



Динамометрические ключи Weidmüller имеют эргономичную форму и поэтому идеально подходят для работы одной рукой. Они не вызывают усталости во время работы при любых направлениях монтажа. Кроме того, они оснащены автоматическим ограничителем момента затяжки и имеют высокую точность повторения.

## Основные данные для заказа

Тип	DMS PRO	Версия
Заказ №	<a href="#">1479120000</a>	Mounting tool
GTIN (EAN)	4050118287011	
Кол.	1 ST	

## FP BOX SET D9

**Weidmüller Interface GmbH & Co. KG**  
Klingenbergstraße 26  
D-32758 Detmold  
Germany

www.weidmueller.com

## Accessories

## Пластиковые контргайки, серые



Вдобавок к кабельным вводам, предназначенным для самых разных областей, портфолио продукции дополнено заглушками, элементами компенсации давления, переходниками и соответствующими вспомогательными принадлежностями, такими как контргайки, уплотнительные кольца, плоские шайбы и кольца заземления.

## Основные данные для заказа

Тип	SKMU M20 - K GR	Версия	
Заказ №	<a href="#">1772460000</a>	SKMU PA (пластиковая контргайка), Контргайка, М 20, 6 мм,	
GTIN (EAN)	4032248130207	Полиамид 6 (PA 6 - GF 30)	
Кол.	100 ST		

## Версия IP68



Помимо большого выбора корпусов, компания Weidmüller предлагает множество кабельных вводов для самых разных областей применения. Кабельные вводы, изготовленные из латуни, пластика и нержавеющей стали, соответствуют различным классам защиты IP, что позволяет их использовать в любых промышленных корпусах. В зависимости от серии и области применения, кабельные вводы проверяются и сертифицируются в соответствии с требованиями VDE, UL, UR, cULus, DNV GL или EN 45545.

## Основные данные для заказа

Тип	VG M20 - K 68	Версия	
Заказ №	<a href="#">2811470000</a>	VG K (стандартный пластиковый кабельный ввод), Кабельный ввод,	
GTIN (EAN)	4064675292227	прямой, М 20, 10 мм, OD min. 10 - OD max. 14 мм, IP54, IP66,	
Кол.	50 ST	IP67, IP68 — 5 бар (30 мин), Полиамид 6	
Тип	VG M20-1/K68	Версия	
Заказ №	<a href="#">1772300000</a>	VG K (стандартный пластиковый кабельный ввод), Кабельный ввод,	
GTIN (EAN)	4032248129966	прямой, М 20, 10 мм, OD min. 6 - OD max. 12 мм, IP54, IP66,	
Кол.	50 ST	IP67, IP68 — 5 бар (30 мин), Полиамид 6	

## Вставной разъем



Распределение электроэнергии с использованием необработанных кабелей сечением от 1,5 до 6 мм<sup>2</sup>. Подача электропитания/Т-образный отвод посредством соединения PUSH IN (0,5-10 мм<sup>2</sup>) и/или вставное соединение (0,5-4 мм<sup>2</sup>). Цветная маркировка обеспечивает четкое распределение проводов.

- Электропитание
- Распределение питания
- Разветвление системы электропитания

## FP BOX SET D9

Weidmüller Interface GmbH &amp; Co. KG

Klingenbergstraße 26

D-32758 Detmold

Germany

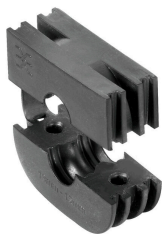
www.weidmueller.com

## Accessories

## Основные данные для заказа

Тип	PTDS 4	Версия
Заказ №	<a href="#">1952130000</a>	Штекерный разъем Field Power®, 3-фазный перем. ток, IP20,
GTIN (EAN)	4032248632084	Полиамид, PUSH IN, Количество полюсов (текст): 2 x 5
Кол.	10 ST	
Тип	PTS 4	Версия
Заказ №	<a href="#">1952120000</a>	Штекерный разъем Field Power®, 3-фазный перем. ток, IP20,
GTIN (EAN)	4032248632909	Полиамид, PUSH IN, Количество полюсов (текст): 5
Кол.	10 ST	

## Уплотнения



Интеллектуальные кабельные решения позволяют экономить время и деньги. Модульная система FieldPower® предлагает правильное решение для любой задачи по прокладке кабелей. Складные уплотнители для использования предварительно собранных кабелей. Уплотнители поставляются с соединительной резьбой M16 и M20. Возможна интеграция рабочих и сигнальных устройств в уплотнитель.

## Основные данные для заказа

Тип	DG D0 PT6	Версия
Заказ №	<a href="#">4323240000</a>	Уплотнительная вставка Field Power®, Глухое уплотнение, IP65, с
GTIN (EAN)	4032248641246	соответствующим корпусом, ЭПДМ
Кол.	10 ST	