

IE-BSC-V14M-RJ45-FJ-A

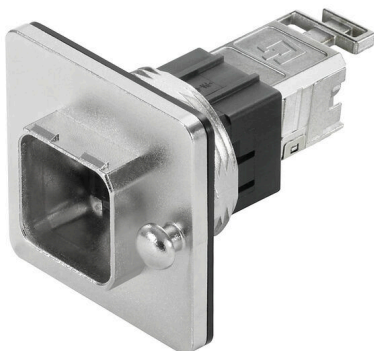
Weidmüller Interface GmbH & Co. KG

Klingenbergstraße 26

D-32758 Detmold

Germany

www.weidmueller.com



Комплект соединительного разъема PushPull согласно IEC 61076-3-117 Var.14 (PROFINET) из металла, вкл. вставку RJ45

Основные данные для заказа

| | |
|------------|--|
| Версия | Разъем RJ45, IP67, Variant 14, металл, Модуль RJ45 IDC, Центральный запорный фланец с адаптером RJ45, Cat.6A / Class EA (ISO/IEC 11801 2010) |
| Заказ № | 1058270000 |
| Тип | IE-BSC-V14M-RJ45-FJ-A |
| GTIN (EAN) | 4032248799367 |
| Кол. | 10 Штука |

IE-BSC-V14M-RJ45-FJ-A

Weidmüller Interface GmbH & Co. KG

Klingenbergstraße 26

D-32758 Detmold

Germany

www.weidmueller.com

Технические данные

Сертификаты

Допуски к эксплуатации



ROHS Соответствовать

UL File Number Search [Сайт UL](#)

Сертификат № (cULus) E316369

Размеры и массы

Масса нетто 80.5 g

Температуры

Температура хранения Рабочая температура -40 °C...70 °C

Температура монтажа

Экологическое соответствие изделия

Состояние соответствия RoHS Соответствует с исключением

Исключение из RoHS (если применимо/известно) 6с

REACH SVHC Lead 7439-92-1, 6,6'-di-tert-butyl-2,2'-methylenedi-p-cresol 119-47-1

SCIP e5bbf197-73b5-420b-90c0-0173b7b3b6b7

Общие данные

| | | | |
|--|---|--|--|
| Соединение 1 | RJ45 | Соединение 2 | IDC |
| Описание артикула | Variant 14, металл, Модуль RJ45 IDC, Центральный запорный фланец с адаптером RJ45 | Монтаж | TIA-568 A |
| Уплотняющий материал | NBR | Основной материал корпуса | Цинковое литье под давлением |
| Диаметр изоляции, макс. | 1.6 mm | Категория | Cat.6A / Class EA (ISO/IEC 11801 2010) |
| Поверхность контакта | Золото поверх никеля | Диаметр одножильного подсоединяемого провода | 0.4...0.64 mm |
| Сечение подсоединяемого проводника, одножильного (AWG) | AWG 24...AWG 22 | Диаметр гибкого подсоединяемого провода | 0.48...0.76 mm |
| Сечение подсоединяемого проводника, гибкого (AWG) | AWG 26...AWG 22 | Диаметр оболочки, мин. | 5 mm |
| Диаметр оболочки, макс. | 10 mm | Вид монтажа | Центральный кабельный ввод |
| Экранирование | Сплошной корпус 360° | Вид защиты | IP67 |
| Циклы коммутации | 750 | | |

Общие стандарты

Вилочный разъем, стандарт IEC 61076-3-117 Var. 14, IEC 60603-7-5 1 Сертификат № (cULus) E316369

IE-BSC-V14M-RJ45-FJ-A

Weidmüller Interface GmbH & Co. KG

Klingenbergstraße 26
D-32758 Detmold
Germany

www.weidmueller.com

Технические данные

Электрические свойства

Электрическая прочность, контакт / экран ≥ 1500 V AC/DC

PoE / PoE+

в соответствии с IEEE 802.3bt

Электрическая прочность, контакт / контакт ≥ 1000 V AC/DC

Классификации

ETIM 8.0

EC001121

ETIM 9.0

EC001121

ETIM 10.0

EC001121

ECLASS 14.0

27-44-03-90

ECLASS 15.0

27-44-03-90

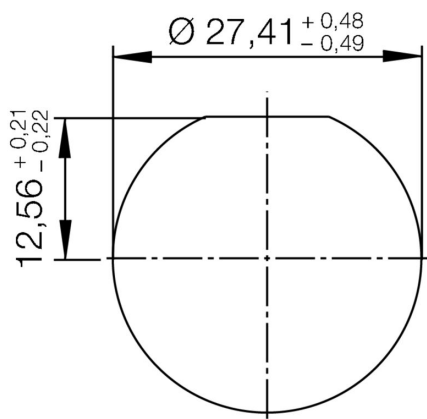
IE-BSC-V14M-RJ45-FJ-A

Weidmüller Interface GmbH & Co. KG
Klingenbergstraße 26
D-32758 Detmold
Germany

www.weidmueller.com

Изображения

Разрез узла в сборе



IE-BSC-V14M-RJ45-FJ-A

Weidmüller Interface GmbH & Co. KG

Klingenbergstraße 26

D-32758 Detmold

Germany

www.weidmueller.com

Аксессуары

Пылезащитные колпачки



Для защиты ваших устройств от пыли и грязи.

Основные данные для заказа

| | | | |
|------------|----------------------------|-------------------------------------|--|
| Тип | IE-BP-V14P | Версия | |
| Заказ № | 1058310000 | Фланцевый корпус, защитный колпачок | |
| GTIN (EAN) | 4032248799404 | | |
| Кол. | 10 ST | | |