

**LS 2.8 WDU2.5-10****Weidmüller Interface GmbH & Co. KG**

Klingenbergstraße 26

D-32758 Detmold

Germany

www.weidmueller.com

**Изображение изделия**

Наш широкий ассортимент соединителей экрана типа KLBÜ позволяет обеспечить гибкое и саморегулирующееся присоединение экранов и бесперебойную работу установок.

**Основные данные для заказа**

|            |                              |
|------------|------------------------------|
| Версия     | W-серия, Экранированная шина |
| Заказ №    | <a href="#">1056400000</a>   |
| Тип        | LS 2.8 WDU2.5-10             |
| GTIN (EAN) | 4008 190036454               |
| Кол.       | 100 Штука                    |

## LS 2.8 WDU2.5-10

Weidmüller Interface GmbH & Co. KG  
Klingenbergstraße 26  
D-32758 Detmold  
Germany

www.weidmueller.com

## Technical data

## Сертификаты

|      |                 |
|------|-----------------|
| ROHS | Соответствовать |
|------|-----------------|

## Размеры и массы

|             |         |                   |             |
|-------------|---------|-------------------|-------------|
| Глубина     | 4.3 mm  | Глубина (дюймов)  | 0.1693 inch |
| Высота      | 75.2 mm | Высота (в дюймах) | 2.9606 inch |
| Ширина      | 1.15 mm | Ширина (в дюймах) | 0.0453 inch |
| Масса нетто | 1.6 g   |                   |             |

## Температуры

|                      |                |                              |               |
|----------------------|----------------|------------------------------|---------------|
| Температура хранения | -25 °C...55 °C | Температура окружающей среды | -5 °C...40 °C |
|----------------------|----------------|------------------------------|---------------|

## Экологическое соответствие изделия

|                             |                              |
|-----------------------------|------------------------------|
| Состояние соответствия RoHS | Соответствует без исключения |
| REACH SVHC                  | Нет SVHC выше 0,1 wt%        |

## Дополнительные технические данные

|  |               |                       |                         |
|--|---------------|-----------------------|-------------------------|
| Вид крепления                                | защелкиваемый | Указание по установке | Непосредственный монтаж |
| Проверенное на взрывозащищенность исполнение | Нет           |                       |                         |

## Общие сведения

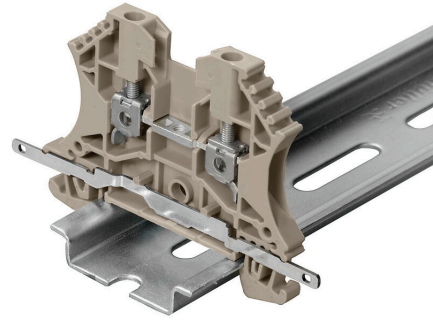
|                       |                         |
|-----------------------|-------------------------|
| Указание по установке | Непосредственный монтаж |
|-----------------------|-------------------------|

## Характеристики материала

|                   |              |              |                  |
|-------------------|--------------|--------------|------------------|
| Основной материал | Медь луженая | Цветовой код | серебристо-серый |
|-------------------|--------------|--------------|------------------|

## Классификации

|             |             |             |             |
|-------------|-------------|-------------|-------------|
| ETIM 8.0    | EC002848    | ETIM 9.0    | EC002848    |
| ETIM 10.0   | EC002848    | ECLASS 14.0 | 27-14-11-92 |
| ECLASS 15.0 | 27-14-11-92 |             |             |



## LS 2.8 WDU2.5-10

Weidmüller Interface GmbH & Co. KG  
Klingenbergstraße 26  
D-32758 Detmold  
Germany

www.weidmueller.com

## Accessories

## Плоский кабельный наконечник, розеточная часть



Изолированные ножевые наконечники из ПВХ с медной гильзой

- Стандартные исполнения
- Без пайки
- С конической горловиной для ввода

## Основные данные для заказа

|            |                            |  |  |
|------------|----------------------------|--|--|
| Тип        | LIF 1,5F288 R              | Версия   |  |
| Заказ №    | <a href="#">9200520000</a> | Кабельный наконечник, Изолированный кабельный соединитель, 1,5 mm <sup>2</sup> , 0,5 mm <sup>2</sup> - 1,5 mm <sup>2</sup> , красный |  |
| GTIN (EAN) | 4032248410361              |  |  |
| Кол.       | 100 ST                     |  |  |
| Тип        | VFSKHI/1,5-2,5/288         | Версия   |  |
| Заказ №    | <a href="#">1491740000</a> | Кабельный наконечник, Изолированный кабельный соединитель, 2,5 mm <sup>2</sup> , 1,5 mm <sup>2</sup> - 2,5 mm <sup>2</sup> , синий   |  |
| GTIN (EAN) | 4050118301472              |  |  |
| Кол.       | 100 ST                     |  |  |
| Тип        | VFSKHI/0,5-1,0/288         | Версия   |  |
| Заказ №    | <a href="#">1491650000</a> | Кабельный наконечник, Изолированный кабельный соединитель, 1 mm <sup>2</sup> , 0,5 mm <sup>2</sup> - 1 mm <sup>2</sup> , красный     |  |
| GTIN (EAN) | 4050118301519              |  |  |
| Кол.       | 100 ST                     |  |  |
| Тип        | VFSKHI/0,1-0,5/288         | Версия   |  |
| Заказ №    | <a href="#">1491630000</a> | Кабельный наконечник, Изолированный кабельный соединитель, 0,5 mm <sup>2</sup> , 0,1 mm <sup>2</sup> - 0,5 mm <sup>2</sup> , желтый  |  |
| GTIN (EAN) | 4050118301489              |  |  |
| Кол.       | 100 ST                     |  |  |

## Трубки для кабельных наконечников, полностью изолированные



Полностью изолированные ножевые наконечники из ПВХ с медной гильзой

- Стандартные исполнения
- Без пайки
- С конической горловиной для ввода

## Основные данные для заказа

|            |                            |  |  |
|------------|----------------------------|--|--|
| Тип        | VFSKHV/0,5-1,0/288         | Версия   |  |
| Заказ №    | <a href="#">1491870000</a> | Кабельный наконечник, Изолированный кабельный соединитель, 1 mm <sup>2</sup> , 0,5 mm <sup>2</sup> - 1 mm <sup>2</sup> , красный |  |
| GTIN (EAN) | 4050118301908              |  |  |
| Кол.       | 100 ST                     |  |  |