



Соединительный разъем PushPull согласно IEC
61076-3-117 Var. 14 (PROFINET) из металла, пустой
корпус для RJ45

Основные данные для заказа

Версия	Empty enclosure
Заказ №	1047950000
Тип	IE-BHC-V14M-RJA
GTIN (EAN)	4032248784493
Кол.	10 Штука

IE-VHC-V14M-RJA

Weidmüller Interface GmbH & Co. KG

Klingenbergstraße 26

D-32758 Detmold

Germany

www.weidmueller.com

Технические данные

Сертификаты

Допуски к эксплуатации



ROHS Соответствовать

UL File Number Search [Сайт UL](#)

Сертификат № (cULus) E316369

Размеры и массы

Глубина	34.7 mm	Глубина (дюймов)	1.3661 inch
Высота	39.6 mm	Высота (в дюймах)	1.5591 inch
Ширина	39.6 mm	Ширина (в дюймах)	1.5591 inch
Масса нетто	4.95 g		

Температуры

Температура хранения Рабочая температура -40 °C...70 °C

Температура монтажа

Экологическое соответствие изделия

Состояние соответствия RoHS Соответствует с исключением

Исключение из RoHS (если применимо/известно) 6c

REACH SVHC Lead 7439-92-1

SCIP 4f3aae94-c2bc-4010-b63b-5b114ba6bd55

Общие стандарты

Вилочный разъем, стандарт IEC 61076-3-117 Var. 14 Сертификат № (cULus) E316369

Общие данные

Цветовой код	прочее	Основной материал корпуса	Цинковое литье под давлением
Вид защиты	IP67	Циклы коммутации	750
Состав	Корпус вилки с креплением для маркировочных шильдиков 9*11 мм; подходит для крепления вставок RJ45 и оптоволоконных вставок		

Классификации

ETIM 8.0	EC001031	ETIM 9.0	EC001031
ETIM 10.0	EC001031	ECLASS 14.0	27-19-01-04
ECLASS 15.0	27-19-01-04		

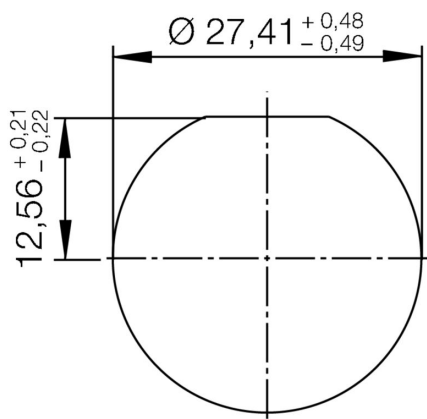
IE-BHC-V14M-RJA

Weidmüller Interface GmbH & Co. KG
Klingenbergstraße 26
D-32758 Detmold
Germany

Изображения

www.weidmueller.com

Разрез узла в сборе



IE-BHC-V14M-RJA

Weidmüller Interface GmbH & Co. KG

Klingenbergstraße 26

D-32758 Detmold

Germany

www.weidmueller.com

Аксессуары

RJ45



FrontCom® Vario объединяет различные функции на базе всего одной рамки. Система легко монтируется и обеспечивает широкий выбор модулей для передачи данных, сигналов и питания. Помимо чрезвычайно высокой компактности FrontCom® Vario предлагает ряд уникальных возможностей, позволяющих обеспечить безопасность, быстроту и перспективность планирования и разработки ваших проектов. Кроме того, система FrontCom® Vario отличается привлекательной конструкцией корпуса, который, кстати, обеспечивает максимальную ударостойкость и полностью соответствует требованиям класса защиты IP65.

Основные данные для заказа

Тип	IE-BI-RJ45-FJ-B	Версия
Заказ №	1963840000	Гнездо RJ45, Соединитель для основания, TIA-568 B
GTIN (EAN)	4032248651894	
Кол.	10 ST	
Тип	IE-BI-RJ45-FJ-P	Версия
Заказ №	1963830000	Гнездо RJ45, Соединитель для основания, PROFINET
GTIN (EAN)	4032248646159	
Кол.	10 ST	
Тип	IE-BI-RJ45-FJ-A	Версия
Заказ №	1962850000	Гнездо RJ45, Соединитель для основания, TIA-568 A
GTIN (EAN)	4032248645053	
Кол.	10 ST	
Тип	IE-BI-RJ45-C	Версия
Заказ №	1962840000	Гнездо RJ45, Розеточная вставка, проходная
GTIN (EAN)	4032248645046	
Кол.	10 ST	

USB



FrontCom® Vario объединяет различные функции на базе всего одной рамки. Система легко монтируется и обеспечивает широкий выбор модулей для передачи данных, сигналов и питания. Помимо чрезвычайно высокой компактности FrontCom® Vario предлагает ряд уникальных возможностей, позволяющих обеспечить безопасность, быстроту и перспективность планирования и разработки ваших проектов. Кроме того, система FrontCom® Vario отличается привлекательной конструкцией корпуса, который, кстати, обеспечивает максимальную ударостойкость и полностью соответствует требованиям класса защиты IP65.

Основные данные для заказа

Тип	IE-BI-USB-A	Версия
Заказ №	1019570000	Матрица USB, Розеточная вставка, тип A
GTIN (EAN)	4032248731602	
Кол.	1 ST	

IE-BHC-V14M-RJA

Weidmüller Interface GmbH & Co. KG

Klingenbergstraße 26

D-32758 Detmold

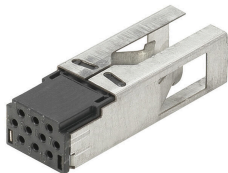
Germany

www.weidmueller.com

Аксессуары

Hybrid

Гибридная, 10-контактная. Вставки для вставных разъемов Варианта 14



Основные данные для заказа

Тип	IE-BH-HYB-10P	Версия
Заказ №	1069010000	Flange insert, for flange insert, Hybrid
GTIN (EAN)	4032248823970	
Кол.	10 ST	
Тип	IE-BIC-HYB-P-0,5-300	Версия
Заказ №	1096150000	Crimp contact, for flange insert, Hybrid
GTIN (EAN)	4032248869114	
Кол.	300 ST	

Ключ для крепления IE



Зажимной ключ предназначен для затяжки контргаек при монтаже розеток варианта 04.

Отличительные особенности:

- Стандартный инструмент
- Из прочной пластмассы

Основные данные для заказа

Тип	IE-FISP-V4	Версия
Заказ №	9204370000	Mounting tool
GTIN (EAN)	4032248660780	
Кол.	2 ST	