

IE-OP-V04P-1S

Weidmüller Interface GmbH & Co. KG

Klingenbergstraße 26

D-32758 Detmold

Germany

www.weidmueller.com



Розетка, исполнение для соединительных разъемов
PushPull Var.4 согласно IEC 61076-3-106 из пласт-
массы

Основные данные для заказа

Версия	Wall-mounted junction box, IP67, Variant 4 to IEC 61076-3-106
Заказ №	1045780000
Тип	IE-OP-V04P-1S
GTIN (EAN)	4032248779963
Кол.	10 Штука

IE-OP-V04P-1S

Weidmüller Interface GmbH & Co. KG
 Klingenbergstraße 26
 D-32758 Detmold
 Germany

www.weidmueller.com

Технические данные

Сертификаты

ROHS	Соответствовать
------	-----------------

Размеры и массы

Глубина	106.9 mm	Глубина (дюймов)	4.2087 inch
Высота	61.6 mm	Высота (в дюймах)	2.4252 inch
Ширина	41.8 mm	Ширина (в дюймах)	1.6457 inch
Масса нетто	6.5 g		

Температуры

Температура хранения	Рабочая температура	-40 °C...70 °C
Температура монтажа		

Экологическое соответствие изделия

Состояние соответствия RoHS	Соответствует без исключения
REACH SVHC	Нет SVHC выше 0,1 wt%

Общие стандарты

Вилочный разъем, стандарт	IEC 61076-3-106 Var. 4
---------------------------	------------------------

Общие данные

Класс пожаростойкости UL 94	V-0	Цветовой код	черный
Основной материал корпуса	PA	Вид монтажа	Напольный монтаж, для свободно проложенных соединений, Настенная монтаж
Вид защиты	IP67	Циклы коммутации	750

Классификации

ETIM 8.0	EC002597	ETIM 9.0	EC002597
ETIM 10.0	EC002597	ECLASS 14.0	27-44-03-18
ECLASS 15.0	27-44-03-18		

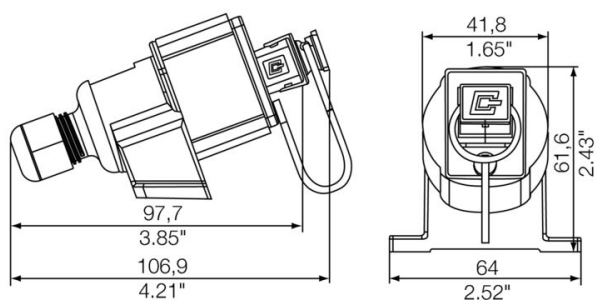
IE-OP-V04P-1S

Weidmüller Interface GmbH & Co. KG
Klingenbergstraße 26
D-32758 Detmold
Germany

www.weidmueller.com

Изображения

Габаритный чертеж



IE-OP-V04P-1S

Weidmüller Interface GmbH & Co. KG
 Klingenbergstraße 26
 D-32758 Detmold
 Germany

www.weidmueller.com

Аксессуары

RJ45



FrontCom® Vario объединяет различные функции на базе всего одной рамки. Система легко монтируется и обеспечивает широкий выбор модулей для передачи данных, сигналов и питания. Помимо чрезвычайно высокой компактности FrontCom® Vario предлагает ряд уникальных возможностей, позволяющих обеспечить безопасность, быстроту и перспективность планирования и разработки ваших проектов. Кроме того, система FrontCom® Vario отличается привлекательной конструкцией корпуса, который, кстати, обеспечивает максимальную ударостойкость и полностью соответствует требованиям класса защиты IP65.

Основные данные для заказа

Тип	IE-BI-RJ45-FJ-B	Версия
Заказ №	1963840000	Гнездо RJ45, Соединитель для основания, TIA-568 B
GTIN (EAN)	4032248651894	
Кол.	10 ST	
Тип	IE-BI-RJ45-FJ-P	Версия
Заказ №	1963830000	Гнездо RJ45, Соединитель для основания, PROFINET
GTIN (EAN)	4032248646159	
Кол.	10 ST	
Тип	IE-BI-RJ45-FJ-A	Версия
Заказ №	1962850000	Гнездо RJ45, Соединитель для основания, TIA-568 A
GTIN (EAN)	4032248645053	
Кол.	10 ST	

Sets - RJ45



Комплект соединительного разъема PushPull согласно IEC 61076-3-106 Var.4 (IEC24702) из пластмассы, вкл. вставку RJ45

Основные данные для заказа

Тип	IE-PS-V04P-RJ45-FH	Версия
Заказ №	1963160000	Разъем RJ45, инструмент не требуется, Variant 4, Cat.6A / Class EA
GTIN (EAN)	4032248651665	(ISO/IEC 11801 2010)
Кол.	10 ST	