

SAI-4-M M12 1:1 SO UT

Подобно иллюстрации



Концентраторы с разъемами M12 предлагаются во всех возможных исполнениях. 4, 6 или 8 разъемов M12 являются 4- или 5- полюсными. По выбору, общий вывод выполняется как вариант с фиксированным кабелем, вариант с кожухом для самостоятельного подсоединения или с M23. Кроме того, имеется несколько специальных исполнений. Так имеются концентраторы 1 - 1 для произвольного выбора подсоединения или также концентраторы, сертифицированные для взрывоопасной зоны Ex 1.

Основные данные для заказа

Версия	Нижняя часть распределителя с кожухом, M12, 30 V, A-кодировка, LED: Нет, Светодиод пускового устройства: Нет, Тип подключения: 1:1
Заказ №	1044340000
Тип	SAI-4-M M12 1:1 SO UT
GTIN (EAN)	4032248776474
Кол.	2 Штука

SAI-4-M M12 1:1 SO UT

Weidmüller Interface GmbH & Co. KG
Klingenbergstraße 26
D-32758 Detmold
Germany

www.weidmueller.com

Технические данные

Сертификаты

ROHS Соответствовать

Размеры и массы

Глубина	102 mm	Глубина (дюймов)	4.0157 inch
Высота	19.5 mm	Высота (в дюймах)	0.7677 inch
Ширина	60 mm	Ширина (в дюймах)	2.3622 inch
Масса нетто	124 g		

Температуры

Рабочая температура -20 - 90°C

Экологическое соответствие изделия

Состояние соответствия RoHS Соответствует без исключения
REACH SVHC Нет SVHC выше 0,1 wt%

Данные о материалах

Материал контакта CuZn Поверхность контакта позолоченный

Данные соединений

Наружный диаметр провода, мин. 6 mm Наружный диаметр провода, макс. 12 mm
Отвод концентратора Нижняя часть распределителя с кожухом

Общие технические данные

Вид защиты IP67 Кодировка подключаемого пульта A-кодировка
Количество полюсов 5 Количество контактных гнезд 4
Соединительная резьба M12 LED Нет
Светодиод пускового устройства Нет

Данные об эл. характеристиках

Номинальное напряжение, мин. 10 V Номинальное напряжение, макс. 30 V
Макс. допустимая токовая нагрузка на 4 А слот Суммарный ток 10 A
Разделение потенциалов имеется Нет Сопротивление изоляции 109 Ω

Технические данные, кабель

Количество полюсов 5 Наружный диаметр провода, макс. 12 mm
Наружный диаметр провода, мин. 6 mm Возможно использование с троссом для протяжки

Классификации

ETIM 8.0 EC003558 ETIM 9.0 EC003558
ETIM 10.0 EC003558 ECLASS 14.0 27-44-01-11
ECLASS 15.0 27-44-01-11

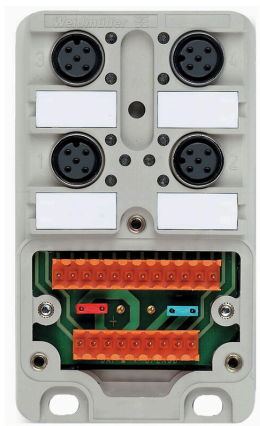
SAI-4-M M12 1:1 SO UT

Weidmüller Interface GmbH & Co. KG
Klingenbergstraße 26
D-32758 Detmold
Germany

www.weidmueller.com

Изображения

Подобно иллюстрации



Габаритный чертёж

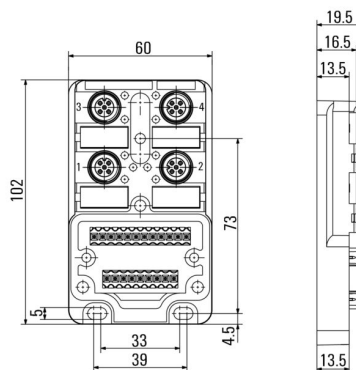
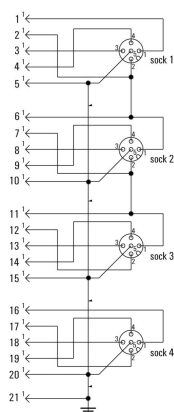


Схема соединений



SAI-4-M M12 1:1 SO UT

Weidmüller Interface GmbH & Co. KG

Klingenbergstraße 26

D-32758 Detmold

Germany

www.weidmueller.com

Аксессуары

M12



Защитные колпачки предохраняют незащищенные вставные устройства от внешних воздействий.

Основные данные для заказа

Тип	SAI-SK-M12	Версия	
Заказ №	9456050000	Защитные модули, Защитный колпачок	
GTIN (EAN)	4008190304058		
Кол.	30 ST		

Инструмент для кабельных вводов Screwty® с функцией контроля момента затяжки



Идеальный инструмент для любой области применения Screwty® — представляет собой идеальный универсальный инструмент для затяжки всех распространенных кабелей датчиков и исполнительных устройств. С помощью Screwty® можно получить доступ даже к труднодоступным цилиндрическим штекерам. Разъемы затягиваются и ослабляются простым вращательным движением без необходимости приложения чрезмерных усилий. Screwty® — это уникальное и глобальное решение, поскольку оно подходит для большинства (более 90 %) кабелей и штекеров других производителей. Screwty® состоит из рукоятки с обычным держателем на 1/4 дюйма. Поэтому его можно использовать для всех типоразмеров: для цилиндрических вставных разъемов M12 и M8, для штекеров и гнезд M12F и M8F (для сборки заказчиком), а также для всех штекеров и гнезд M23.

Основные данные для заказа

Тип	SCREWTY SET -DM	Версия	
Заказ №	1920000000	Cable gland tool for M8, M12 lines and connectors	
GTIN (EAN)	4032248436859		
Кол.	1 ST		

SAI-4-M M12 1:1 SO UT

Weidmüller Interface GmbH & Co. KG

Klingenbergstraße 26

D-32758 Detmold

Germany

www.weidmueller.com

Аксессуары

Чистый



ESG представляет собой проверенный на практике маркировочный элемент формата MultiCard для множества популярных электрических устройств. Результатом является высококачественная маркировка устройств с высокой контрастностью.

Доступны элементы различного типа для устройств таких производителей, как Siemens, ABB, Beckhoff и т. д.

Коротко о преимуществах:

- Универсальность применения: самоклеящиеся или фиксируемые шильдики в зависимости от типа.
- Для оборудования, установленного в ряд (например, автоматы защиты цепи), предлагаются маркировочные элементы ESG, фиксируемые на рейках для шильдиков.
- Индивидуальная печать уровня качества лазерных принтеров в соответствии со спецификациями.

Для заказной печати: Используя программное обеспечение M-Print PRO или M-Print PRO Online (работает без установки), подготовьте и отправьте нам файл, содержащий ваши технические условия маркировки.

Основные данные для заказа

Тип	ESG 9/20 MC NE WS	Версия
Заказ №	1609940000	ESG, Маркировочные элементы для устройств x 20 mm, PA 66,
GTIN (EAN)	4008190203528	Цветовой код: белый, втычной
Кол.	200 ST	