

SL-SMT 5.08HC/03/90LF 3.2SN BK RL

Weidmüller Interface GmbH & Co. KG
Klingenbergstraße 26
D-32758 Detmold
Germany

www.weidmueller.com

Изображение изделия



Термостойкий штекерный соединитель, упаковка — коробка или лента. На ленте и с выводами под пайку 1,5 мм оптимизирован для автоматического монтажа. Длина выводов 3,2 мм подходит для пайки волной припоя и оплавлением сквозных отверстий (Reflow). Штекерные соединители обеспечивают место для маркировки и допускают кодирование. HC = сильноточный.

Основные данные для заказа

| | |
|----------------------|---|
| Версия | Штекерный соединитель печатной платы, Штырьковый соединитель, Фланец под пайку, Соединение THT/THR под пайку, 5.08 mm, Количество полюсов: 3, 90°, Длина штифта для припайки (l): 3.2 mm, луженые, черный, Таре |
| Заказ № | 1044060000 |
| Тип | SL-SMT 5.08HC/03/90LF 3.2SN BK RL |
| GTIN (EAN) | 4032248775613 |
| Кол. | 350 Штука |
| Продуктное отношение | IEC: 400 V / 27.5 A UL: 300 V / 18.5 A |
| Упаковка | Tape |

Creation date 03.02.2026 04:50:25 MEZ

Catalogue status / Drawings

SL-SMT 5.08HC/03/90LF 3.2SN BK RL

Weidmüller Interface GmbH & Co. KG
Klingenbergstraße 26
D-32758 Detmold
Germany

www.weidmueller.com

Technical data

Сертификаты

Допуски к эксплуатации



| | |
|-----------------------|-------------------------|
| ROHS | Соответствовать |
| UL File Number Search | Сайт UL |
| Сертификат № (UR) | E60693 |

Размеры и массы

| | | | |
|-------------------|-------------|-------------------|-------------|
| Глубина | 12 mm | Глубина (дюймов) | 0.4724 inch |
| Высота | 11.7 mm | Высота (в дюймах) | 0.4606 inch |
| Высота, мин. | 8.5 mm | Ширина | 25.04 mm |
| Ширина (в дюймах) | 0.9858 inch | Масса нетто | 3.19 g |

Экологическое соответствие изделия

| | | | |
|-----------------------------|------------------------------|------------------|--|
| Состояние соответствия RoHS | Соответствует без исключения | | |
| REACH SVHC | Нет SVHC выше 0,1 wt% | | |
| Углеродный след продукта | Производственный цикл | 0,118 kg CO2 eq. | |

Упаковка

| | | | |
|--------------------------------|--------------------------|-------------------------------------|-----------|
| Упаковка уровня ESD | токорассеивающий | Упаковка | Tape |
| Длина VPE | 329.00 mm | VPE с | 329.00 mm |
| Высота VPE | 50.00 mm | Глубина ленты (T2) | 13.00 mm |
| Ширина ленты (Ш) | 44 mm | Глубина ленты с кармашками (KO) | 12.50 mm |
| Высота ленты с кармашками (AO) | 12.30 mm | Ширина ленты с кармашками (BO) | 32.50 mm |
| Разделение кармашка ленты (P1) | 16.00 mm | Перфорация для разделения ленты (E) | 1.75 mm |
| Разделение кармашка ленты (F) | 20.20 mm | Диаметр катушки с лентой ϕ (A) | 330 mm |
| Поверхностное сопротивление | Rs = 109 - 1012 Ω | | |

Системные характеристики

| | | | |
|---|--|---|---|
| Серия изделия | OMNIMATE Signal – серия BL/SL 5.08 | Вид соединения | Соединение с платой |
| Монтаж на печатной плате | Соединение THT/THR под пайку | Шаг в мм (P) | 5.08 mm |
| Шаг в дюймах (P) | 0.200 " | Угол вывода | 90° |
| Количество полюсов | 3 | Количество контактных штырьков на полюс | 1 |
| Длина штифта для припайки (l) | 3.2 mm | Допуск на длину выводов под пайку | 0 / -0.3 mm |
| Размеры выводов под пайку | d = 1,2 mm, восьмиугольный | Диаметр отверстия припойного ушка (D) | 1.5 mm |
| Допуск на диаметр отверстия припойного ушка (D) | + 0,1 mm | L1 в мм | 10.16 mm |
| L1 в дюймах | 0.400 " | Количество рядов | 1 |
| Количество полюсных рядов | 1 | Защита от прикосновения согласно DIN VDE 57 106 | защита от доступа пальцем, без проникновения/ защита от доступа тыльной стороны руки, с проникновением |
| Защита от прикосновения согласно DIN VDE 0470 | IP 20 с проникновением/ IP 10 без проникновения | Вид защиты | IP20 |

SL-SMT 5.08HC/03/90LF 3.2SN BK RL

Weidmüller Interface GmbH & Co. KG
Klingenbergstraße 26
D-32758 Detmold
Germany

www.weidmueller.com

Technical data

| | | | |
|--------------------------------|-------|------------------------------------|-----|
| Объемное сопротивление | ≤5 mΩ | Кодируемый | Да |
| Усилие вставки на полюс, макс. | 9 N | Усилие вытягивания на полюс, макс. | 7 N |

Данные о материалах

| | | | |
|---------------------------------------|--------------------------------|--------------------------------------|--------------------------------|
| Изоляционный материал | LCP GF | Цветовой код | черный |
| Таблица цветов (аналогич.) | RAL 9011 | Группа изоляционного материала | IIIa |
| Сравнительный показатель пробоя (CTI) | ≥ 175 | Moisture Level (MSL) | 1 |
| Класс пожаростойкости UL 94 | V-0 | Материал контакта | Сплав меди |
| Поверхность контакта | луженые | Структура слоев соединения под пайку | 1...3 μm Ni / 2...4 μm Sn matt |
| Структура слоев штепсельного контакта | 1...3 μm Ni / 2...4 μm Sn matt | Температура хранения, мин. | -40 °C |
| Температура хранения, макс. | 70 °C | Рабочая температура, мин. | -50 °C |
| Рабочая температура, макс. | 100 °C | Температурный диапазон монтажа, мин. | -30 °C |
| Температурный диапазон монтажа, макс. | 100 °C | | |

Номинальные характеристики по IEC

| | | | |
|---|------------------------|---|--------|
| пройдены испытания по стандарту | IEC 60664-1, IEC 61984 | Номинальный ток, мин. кол-во контактов (Tu = 20 °C) | 27.5 A |
| Номинальный ток, макс. кол-во контактов (Tu = 20 °C) | 19 A | Номинальный ток, мин. кол-во контактов (Tu = 40 °C) | 24 A |
| Номинальный ток, макс. кол-во контактов (Tu = 40 °C) | 16.5 A | Номинальное импульсное напряжение 400 V при категории помехозащитности/ Категория загрязнения II/2 | |
| Номинальное импульсное напряжение 320 V при категории помехозащитности/ Категория загрязнения III/2 | | Номинальное импульсное напряжение 250 V при категории помехозащитности/ Категория загрязнения III/3 | |
| Номинальное импульсное напряжение 4 kV при категории помехозащитности/ Категория загрязнения II/2 | | Номинальное импульсное напряжение 4 kV при категории помехозащитности/ Категория загрязнения III/2 | |
| Номинальное импульсное напряжение 4 kV при категории помехозащитности/ Категория загрязнения III/3 | | | |

Номинальные характеристики по CSA

| | | | |
|---|---|---|----------------|
| Институт (CSA) | CSA | Сертификат № (CSA) | 200039-1176845 |
| Номинальное напряжение (группа использования В/CSA) | 300 V | Номинальное напряжение (группа использования D/CSA) | 300 V |
| Номинальный ток (группа использования В/CSA) | 18.5 A | Номинальный ток (группа использования D/CSA) | 18.5 A |
| Ссылка на утвержденные значения | В технических характеристиках приведены максимальные значения, подробные сведения см. в сертификате об утверждении. | | |

Номинальные характеристики по UL 1059

| | | | |
|---|-------|---|--------|
| Институт (UR) | UR | Сертификат № (UR) | E60693 |
| Номинальное напряжение (группа использования В/UL 1059) | 300 V | Номинальное напряжение (группа использования D/UL 1059) | 300 V |

SL-SMT 5.08HC/03/90LF 3.2SN BK RL

Weidmüller Interface GmbH & Co. KG
Klingenbergstraße 26
D-32758 Detmold
Germany

www.weidmueller.com

Technical data

| | | | |
|--|---|--|------|
| Номинальный ток (группа использования В/UL 1059) | 18.5 A | Номинальный ток (группа использования D/UL 1059) | 10 A |
| Ссылка на утвержденные значения | В технических характеристиках приведены максимальное значения, подробные сведения см. в сертификате об утверждении. | | |

Важное примечание

Соответствие IPC Заявление о соответствии: все изделия разрабатываются, производятся и поставляются в соответствии с установленными международными стандартами и нормами и соответствуют характеристикам, указанным в технической документации, а также обладают декоративными свойствами в соответствии с IPC-A-610, "Класс 2". Любые другие запросы информации об изделиях могут быть рассмотрены по запросу.

Примечания

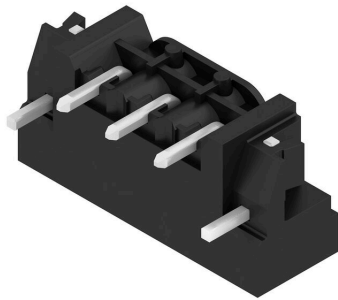
- Gold-plated contact surfaces on request
- Rated current related to rated cross-section & min. No. of poles.
- Diameter of solder eyelet $D = 1.4 + 0.1 \text{ mm}$
- Solder eyelet diameter $D = 1.5 + 0.1 \text{ mm}$, from 9 poles
- P on drawing = pitch
- Rated data refer only to the component itself. Clearance and creepage distances to other components are to be designed in accordance with the relevant application standards.
- In accordance with IEC 61984, OMNIMATE-connectors are connectors without breaking capacity (COC). During designated use, connectors are not allowed to be engaged or disengaged when live or under load
- Long term storage of the product with average temperature of 50 °C and maximum humidity 70%, 36 months

Классификации

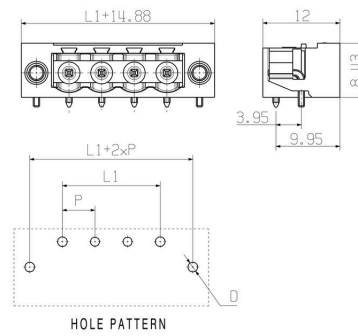
| | | | |
|-------------|-------------|-------------|-------------|
| ETIM 8.0 | EC002637 | ETIM 9.0 | EC002637 |
| ETIM 10.0 | EC002637 | ECLASS 14.0 | 27-46-02-01 |
| ECLASS 15.0 | 27-46-02-01 | | |

Drawings

Изображение изделия



Dimensional drawing



Dimensional drawing



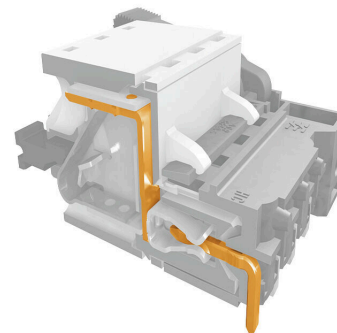
Dimensional drawing



Пример использования



Преимущество изделия



Safe power transmission Proven properties

SL-SMT 5.08HC/03/90LF 3.2SN BK RL

Weidmüller Interface GmbH & Co. KG
Klingenbergstraße 26
D-32758 Detmold
Germany

www.weidmueller.com

Accessories

Светодиодная индикация



Эффективно: связь между светодиодом и передней панелью.

Широкополосные индикаторы обеспечивают пользователям контроль переключающих статусов, не требуя специальной конструкции: оптический пластик направляет свет от стандартных светодиодов вокруг изгиба в соединители или через переднюю пластину. Оптоволоконные элементы просто закреплены за соответствующими штекерными соединителями с загибом на 90° (направление отвода 90°). Версии с различными высотами входящего светового луча достигают максимальной светоотдачи светодиодов с различными конструкциями или высотами.

Преимущества по сравнению с традиционными решениями:

- Дополнительная печатная плата за передней панелью не требуется
- «Длинноногие» светодиоды с отдельным креплением не требуются
- Изогнутая линия оптоволоконного кабеля для максимальной светоотдачи
- Простые просверленные отверстия в передней пластине из-за круглой формы исходящего светового луча
- Легкость поддержки правильного воздушного зазора и длины пути тока утечки
- Возможно разделение на меньшее число полюсов

Результат: упрощение производственного процесса, снижение затрат и упрощение конструкции

Основные данные для заказа

| | | | |
|------------|----------------------------|--|--|
| Тип | SL FLA 2,3/1 | Версия | |
| Заказ № | 1636670000 | Штекерный соединитель печатной платы, Аксессуар, Индикация | |
| GTIN (EAN) | 4008190409975 | заливающим светом, прозрачный, Количество полюсов: 1 | |
| Кол. | 100 ST | | |
| Тип | SL FLA 2,3/24 | Версия | |
| Заказ № | 1636680000 | Штекерный соединитель печатной платы, Аксессуар, Индикация | |
| GTIN (EAN) | 4008190409968 | заливающим светом, прозрачный, Количество полюсов: 1 | |
| Кол. | 10 ST | | |

SL-SMT 5.08HC/03/90LF 3.2SN BK RL

Weidmüller Interface GmbH & Co. KG
 Klingenbergstraße 26
 D-32758 Detmold
 Germany

www.weidmueller.com

Accessories

Кодирующие элементы



Соединяет только то, что требуется соединить: правильное соединение в нужном месте. Кодирующие элементы и замковые устройства четко обозначают соединительные элементы в процессе изготовления и эксплуатации. Кодирующие элементы и замковые устройства вставляются перед сборкой или во время фазы сборки кабеля. Альтернатива Weidmüller: настройка онлайн с помощью конфигуратора вариантов для предварительной кодировки перед доставкой. Неправильная сборка на плате и неправильное подключение соединительных элементов больше невозможно. Преимущество: отсутствие поиска и устранения неисправностей в процессе производства и эксплуатационных ошибок пользователя.

Основные данные для заказа

| | | | |
|------------|----------------------------|--|--|
| Тип | BLZ/SL KO BK BX | Версия | |
| Заказ № | 1545710000 | Штекерный соединитель печатной платы, Аксессуар, Элемент кодировки, черный, Количество полюсов: 1 | |
| GTIN (EAN) | 4008190087142 | | |
| Кол. | 50 ST | | |
| Тип | BLZ/SL KO OR BX | Версия | |
| Заказ № | 1573010000 | Штекерный соединитель печатной платы, Аксессуар, Элемент кодировки, оранжевый, Количество полюсов: 1 | |
| GTIN (EAN) | 4008190048396 | | |
| Кол. | 100 ST | | |

SL-SMT 5.08HC/03/90LF 3.2SN BK RL

Weidmüller Interface GmbH & Co. KG
Klingenbergstraße 26
D-32758 Detmold
Germany

www.weidmueller.com

Accessories

Светодиодная индикация



Эффективно: связь между светодиодом и передней панелью.

Широкополосные индикаторы обеспечивают пользователям контроль переключающих статусов, не требуя специальной конструкции: оптический пластик направляет свет от стандартных светодиодов вокруг изгиба в соединители или через переднюю пластину. Оптоволоконные элементы просто закреплены за соответствующими штекерными соединителями с загибом на 90° (направление отвода 90°). Версии с различными высотами входящего светового луча достигают максимальной светоотдачи светодиодов с различными конструкциями или высотами.

Преимущества по сравнению с традиционными решениями:

- Дополнительная печатная плата за передней панелью не требуется
- «Длинноногие» светодиоды с отдельным креплением не требуются
- Изогнутая линия оптоволоконного кабеля для максимальной светоотдачи
- Простые просверленные отверстия в передней пластине из-за круглой формы исходящего светового луча
- Легкость поддержки правильного воздушного зазора и длины пути тока утечки
- Возможно разделение на меньшее число полюсов

Результат: упрощение производственного процесса, снижение затрат и упрощение конструкции

Основные данные для заказа

| | | |
|------------|----------------------------|--|
| Тип | SL FLA 1.5/1 | Версия |
| Заказ № | 1580100000 | Штекерный соединитель печатной платы, Аксессуар, Индикация |
| GTIN (EAN) | 4008190152475 | заливающим светом, прозрачный, Количество полюсов: 1 |
| Кол. | 100 ST | |
| Тип | SL FLA 3.8/1 | Версия |
| Заказ № | 1580110000 | Штекерный соединитель печатной платы, Аксессуар, Индикация |
| GTIN (EAN) | 4008190050740 | заливающим светом, прозрачный, Количество полюсов: 1 |
| Кол. | 100 ST | |
| Тип | SL FLA 9.0/1 | Версия |
| Заказ № | 1580120000 | Штекерный соединитель печатной платы, Аксессуар, Индикация |
| GTIN (EAN) | 4008190031909 | заливающим светом, прозрачный, Количество полюсов: 1 |
| Кол. | 100 ST | |