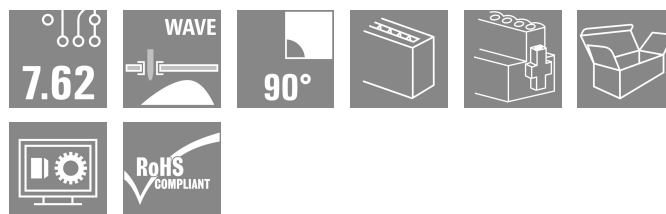
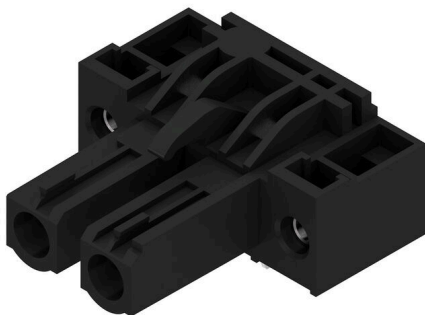


BLL 7.62HP/02/90F 3.2SN BK BX

Weidmüller Interface GmbH & Co. KG
 Klingenbergstraße 26
 D-32758 Detmold
 Germany

www.weidmueller.com

Изображение изделия

Гнездовая головка 90° для печатной платы с шагом 7,62. Соответствует требованиям IEC 61800-5-1 и допускает сертификацию UL в соответствии с UL840 600 В. Идеальное решение, безопасное к касанию для выходного силового тока и промежуточных контуров. Профиль сопряжения гарантирует безопасность при касании >3 мм согласно IEC61800-5-1.
 Варианты: без фланца, с винтовым фланцем или со сварным фланцем.

Основные данные для заказа

Версия	Штекерный соединитель печатной платы, розеточная колодка, Розетка, Соединение ТНТ под пайку, 7.62 mm, Количество полюсов: 2, 90°, Длина штифта для припайки (l): 3.2 mm, луженые, черный, Ящик
Заказ №	1043270000
Тип	BLL 7.62HP/02/90F 3.2SN BK BX
GTIN (EAN)	4032248774845
Кол.	72 Штука
Продуктное отношение	IEC: 630 V / 24 A UL: 300 V / 20 A
Упаковка	Ящик

Creation date 19.02.2026 07:48:51 MEZ

Catalogue status / Drawings

BLL 7.62HP/02/90F 3.2SN BK BX

Weidmüller Interface GmbH & Co. KG
Klingenbergstraße 26
D-32758 Detmold
Germany

www.weidmueller.com

Technical data

Сертификаты

Допуски к эксплуатации



ROHS	Соответствовать
UL File Number Search	Сайт UL
Сертификат № (cURus)	E60693

Размеры и массы

Глубина	24.5 mm	Глубина (дюймов)	0.9646 inch
Высота	12.8 mm	Высота (в дюймах)	0.5039 inch
Ширина	24.42 mm	Ширина (в дюймах)	0.9614 inch
Масса нетто	4.17 g		

Экологическое соответствие изделия

Состояние соответствия RoHS	Соответствует без исключения
REACH SVHC	Нет SVHC выше 0,1 wt%

Упаковка

Упаковка	Ящик	Длина VPE	351.00 mm
VPE с	139.00 mm	Высота VPE	31.00 mm

Системные параметры

Серия изделия	OMNIMATE Power – серия BL/SL 7.62HP	Вид соединения	Соединение с платой
Шаг в мм (P)	7.62 mm	Шаг в дюймах (P)	0.300 "
Количество полюсов	2	L1 в мм	7.62 mm
L1 в дюймах	0.300 "	Количество рядов	1
Количество полюсных рядов	1	Защита от прикосновения согласно DIN VDE 57 106	защита от доступа пальцем
Защита от прикосновения согласно DIN VDE 0470	IP 20	Кодируемый	Да
Момент затяжки винта фланца, мин.	0.15 Nm	Момент затяжки винта фланца, макс.	0.25 Nm
Усилие вставки на полюс, макс.	10 N	Усилие вытягивания на полюс, макс.	7 N

Данные о материалах

Изоляционный материал	PA GF	Цветовой код	черный
Таблица цветов (аналогич.)	RAL 9011	Группа изоляционного материала	IIIa
Сравнительный показатель пробоя (CTI)	≥ 200	Moisture Level (MSL)	
Класс пожаростойкости UL 94	V-0	Материал контакта	Сплав меди
Поверхность контакта	луженые	Структура слоев соединения под пайку	2...3 μm Ni / 2...4 μm Sn matt
Структура слоев штепсельного контакта	4...8 μm Sn hot-dip tinned	Температура хранения, мин.	-40 °C
Температура хранения, макс.	70 °C	Рабочая температура, мин.	-50 °C
Рабочая температура, макс.	100 °C	Температурный диапазон монтажа, мин.	-25 °C
Температурный диапазон монтажа, макс.	100 °C		

BLL 7.62HP/02/90F 3.2SN BK BX**Weidmüller Interface GmbH & Co. KG**

Klingenbergstraße 26

D-32758 Detmold

Germany

www.weidmueller.com

Technical data**Номинальные характеристики по IEC**

пройдены испытания по стандарту	IEC 60664-1, IEC 61984	Номинальный ток, мин. кол-во контактов (Tu = 20 °C)	24 A
Номинальный ток, макс. кол-во контактов (Tu = 20 °C)	24 A	Номинальный ток, мин. кол-во контактов (Tu = 40 °C)	24 A
Номинальный ток, макс. кол-во контактов (Tu = 40 °C)	21 A	Номинальное импульсное напряжение 630 V при категории помехозащищенности/ Категория загрязнения II/2	
Номинальное импульсное напряжение 630 V при категории помехозащищенности/ Категория загрязнения III/2		Номинальное импульсное напряжение 400 V при категории помехозащищенности/ Категория загрязнения III/3	
Номинальное импульсное напряжение 4 kV при категории помехозащищенности/ Категория загрязнения II/2		Номинальное импульсное напряжение 6 kV при категории помехозащищенности/ Категория загрязнения III/2	
Номинальное импульсное напряжение 6 kV при категории помехозащищенности/ Категория загрязнения III/3		Устойчивость к воздействию кратковременного тока	3 x 1 сек. с 180 A
Расстояние утечки, мин.	7.8 mm	Зазор, мин.	7.2 mm

Номинальные характеристики по CSA

Институт (CSA)	CSA	Сертификат № (CSA)	200039-112 1690
Номинальное напряжение (группа использования B/CSA)	300 V	Номинальное напряжение (группа использования C/CSA)	150 V
Номинальное напряжение (группа использования D/CSA)	300 V	Номинальный ток (группа использования B/CSA)	20 A
Номинальный ток (группа использования C/CSA)	20 A	Номинальный ток (группа использования D/CSA)	10 A
Ссылка на утвержденные значения	В технических характеристиках приведены максимальное значения, подробные сведения см. в сертификате об утверждении.		

Номинальные характеристики по UL 1059

Институт (cURus)	CURUS	Сертификат № (cURus)	E60693
Номинальное напряжение (группа использования B/UL 1059)	300 V	Номинальное напряжение (группа использования C/UL 1059)	150 V
Номинальное напряжение (группа использования D/UL 1059)	300 V	Номинальный ток (группа использования B/UL 1059)	20 A
Номинальный ток (группа использования C/UL 1059)	20 A	Номинальный ток (группа использования D/UL 1059)	10 A
Расстояние утечки, мин.	7.8 mm	Разделительное расстояние, мин.	7.2 mm
Ссылка на утвержденные значения	В технических характеристиках приведены максимальное значения, подробные сведения см. в сертификате об утверждении.		

Важное примечание

Соответствие IPC	Заявление о соответствии: все изделия разрабатываются, производятся и поставляются в соответствии с установленными международными стандартами и нормами и соответствуют характеристикам, указанным в технической документации, а также обладают декоративными свойствами в соответствии с IPC-A-6 10, "Класс 2". Любые другие запросы информации об изделиях могут быть рассмотрены по запросу.
Примечания	<ul style="list-style-type: none"> • Additional variants on request

BLL 7.62HP/02/90F 3.2SN BK BX

Weidmüller Interface GmbH & Co. KG
Klingenbergstraße 26
D-32758 Detmold
Germany

www.weidmueller.com

Technical data

- Gold-plated contact surfaces on request
- Spacing between rows: see hole layout
- Rated current related to rated cross-section & min. No. of poles.
- P on drawing = pitch
- Rated data refer only to the component itself. Clearance and creepage distances to other components are to be designed in accordance with the relevant application standards.
- In accordance with IEC 61984, OMNIMATE-connectors are connectors without breaking capacity (COC). During designated use, connectors are not allowed to be engaged or disengaged when live or under load
- Long term storage of the product with average temperature of 50 °C and maximum humidity 70%, 36 months

Классификации

ETIM 8.0	EC002637	ETIM 9.0	EC002637
ETIM 10.0	EC002637	ECLASS 14.0	27-46-02-01
ECLASS 15.0	27-46-02-01		

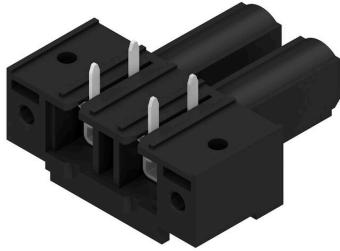
BLL 7.62HP/02/90F 3.2SN BK BX

Weidmüller Interface GmbH & Co. KG
 Klingenbergstraße 26
 D-32758 Detmold
 Germany

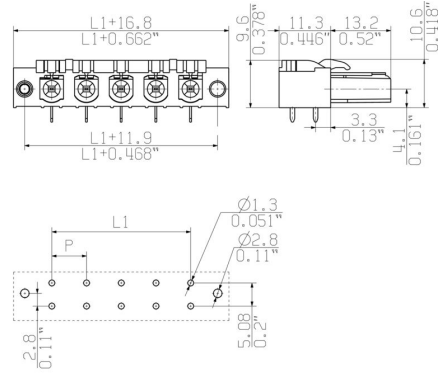
www.weidmueller.com

Drawings

Изображение изделия

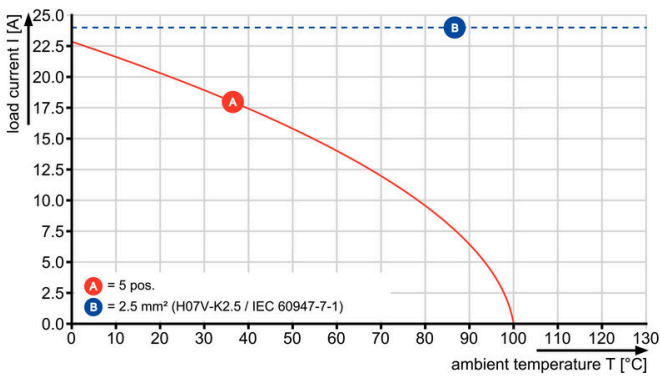


Dimensional drawing



Graph

BLL 7.62HP/./90 - SLZ 7.62HP/./180



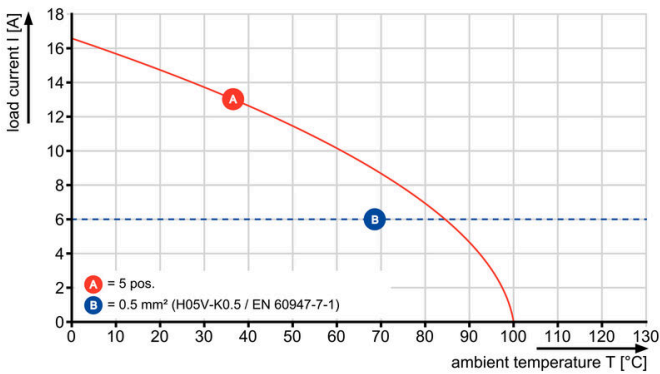
Graph

BLL 7.62HP/./90 - SLF 7.62HP/./180



Graph

BLL 7.62HP/./90 - SLZ 7.62HP/./180



BLL 7.62HP/02/90F 3.2SN BK BX

Weidmüller Interface GmbH & Co. KG
 Klingenbergstraße 26
 D-32758 Detmold
 Germany

www.weidmueller.com

Accessories

Кодирующие элементы



Соединяет только то, что требуется соединить: правильное соединение в нужном месте. Кодирующие элементы и замковые устройства четко обозначают соединительные элементы в процессе изготовления и эксплуатации. Кодирующие элементы и замковые устройства вставляются перед сборкой или во время фазы сборки кабеля. Альтернатива Weidmüller: настройка онлайн с помощью конфигуратора вариантов для предварительной кодировки перед доставкой. Неправильная сборка на плате и неправильное подключение соединительных элементов больше невозможно. Преимущество: отсутствие поиска и устранения неисправностей в процессе производства и эксплуатационных ошибок пользователя.

Основные данные для заказа

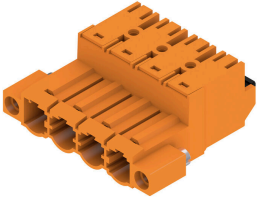
Тип	BLZ/SL KO OR BX	Версия	
Заказ №	1573010000	Штекерный соединитель печатной платы, Аксессуар, Элемент кодировки, оранжевый, Количество полюсов: 1	
GTIN (EAN)	4008190048396		
Кол.	100 ST		
Тип	BLZ/SL KO BK BX	Версия	
Заказ №	1545710000	Штекерный соединитель печатной платы, Аксессуар, Элемент кодировки, черный, Количество полюсов: 1	
GTIN (EAN)	4008190087142		
Кол.	50 ST		

BLL 7.62HP/02/90F 3.2SN BK BX

Weidmüller Interface GmbH & Co. KG
 Klingenbergstraße 26
 D-32758 Detmold
 Germany

Counterpart

www.weidmueller.com

SLF 7.62HP/180F

Перевернутый штекерный соединитель 180° с технологией соединения PUSH IN для проводов сечением 2,5 мм² с шагом 7,62. Также является превосходным решением с защитой от прикосновения для обратных напряжений. Соответствует требованиям стандартов UL1059 600 V, класс C, и IEC 61800-5-1. Варианты: выпускается без фланца, с наружным фланцем, с защелкой.

Основные данные для заказа

Тип	SLF 7.62HP/02/180F SN B...	Версия
Заказ №	1043670000	Штекерный соединитель печатной платы, Вилка, 7.62 мм,
GTIN (EAN)	4032248775248	Количество полюсов: 2, 180°, PUSH IN с исполнительным устройством, Пружинное соединение, Диапазон зажима, макс. :
Кол.	72 ST	2.5 mm ² , Ящик

SLF 7.62HP/180LR

Перевернутый штекерный соединитель 180° с технологией соединения PUSH IN для проводов сечением 2,5 мм² с шагом 7,62. Также является превосходным решением с защитой от прикосновения для обратных напряжений. Соответствует требованиям стандартов UL1059 600 V, класс C, и IEC 61800-5-1. Варианты: выпускается без фланца, с наружным фланцем, с защелкой.

Основные данные для заказа

Тип	SLF 7.62HP/02/180LR SN ...	Версия
Заказ №	1043750000	Штекерный соединитель печатной платы, Вилка, 7.62 мм,
GTIN (EAN)	4032248775323	Количество полюсов: 2, 180°, PUSH IN с исполнительным устройством, Пружинное соединение, Диапазон зажима, макс. :
Кол.	72 ST	2.5 mm ² , Ящик

SLZ 7.62HP/180F

Обратная штекерная головка 180° с защелкивающим хомутом для местной проводки 2,55 мм² с шагом 7,62. Также является превосходным решением с защитой от прикосновения для обратных напряжений. Соответствует требованиям стандартов UL1059 600 V, класс C, и IEC 61800-5-1. Варианты: выпускается без фланца, с наружным фланцем или с защелкой.

BLL 7.62HP/02/90F 3.2SN BK BX

Weidmüller Interface GmbH & Co. KG
Klingenbergstraße 26
D-32758 Detmold
Germany

Counterpart

www.weidmueller.com

Основные данные для заказа

Тип	SLZ 7.62HP/02/180F SN B...	Версия
Заказ №	1043430000	Штекерный соединитель печатной платы, Вилка, 7.62 mm,
GTIN (EAN)	4032248775002	Количество полюсов: 2, 180°, Винтовое соединение, Диапазон
Кол.	72 ST	зажима, макс. : 2.5 mm ² , Ящик