

SC 3.81/02/270G 3.2SN OR BX

Weidmüller Interface GmbH & Co. KG

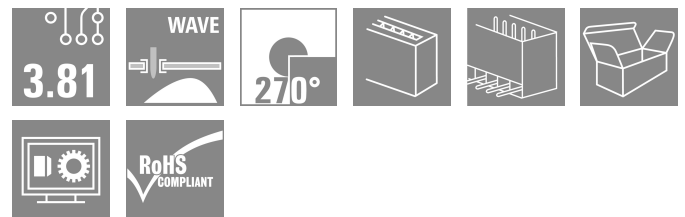
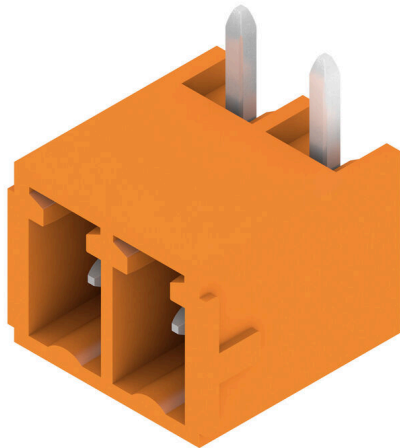
Klingenbergstraße 26

D-32758 Detmold

Germany

www.weidmueller.com

Изображение изделия



Вилочный разъем SC с направлением вывода 270° - угол 270° определяется между направлением вставки и контактным штырьком и означает направление вывода параллельно печатной плате, однако предусматривает вставку розеточных разъемов через верхнюю часть.

- большая гибкость организации при проектировании узлов и устройств.
- высокая плотность монтажа при параллельном расположении нескольких плат в одном корпусе.
- соответствующая применению конструкция корпуса благодаря дополнительному направлению вывода, как вариант
- доступен в закрытом исполнении (G), а также с винтовым фланцем (F).

Соединительные разъемы компании Weidmüller с шагом 3,81 мм (0,15 дюйма) по компоновке совместимы со стандартными соединительными разъемами, снабжены местом для надписей, где может быть нанесена кодировка.

Основные данные для заказа

Версия	Штекерный соединитель печатной платы, Штырьковый соединитель, с боковой стороны закрыто, Соединение THT под пайку, 3.81 mm, Количество полюсов: 2, 270°, Длина штифта для припайки (l): 3.2 mm, луженые, оранжевый, Ящик
Заказ №	1037490000
Тип	SC 3.81/02/270G 3.2SN OR BX
GTIN (EAN)	4032248766123
Кол.	50 Штука
Продуктное отношение	IEC: 320 V / 17.5 A UL: 300 V / 11 A
Упаковка	Ящик

SC 3.81/02/270G 3.2SN OR BX

Weidmüller Interface GmbH & Co. KG

Klingenbergstraße 26
D-32758 Detmold
Germany

www.weidmueller.com

Технические данные

Сертификаты

Допуски к эксплуатации



ROHS	Соответствовать
UL File Number Search	Сайт UL
Сертификат № (cURus)	E60693

Размеры и массы

Глубина	9.2 mm	Глубина (дюймов)	0.3622 inch
Высота	10.3 mm	Высота (в дюймах)	0.4055 inch
Высота, мин.	7.1 mm	Ширина	9.01 mm
Ширина (в дюймах)	0.3547 inch	Масса нетто	0.76 g

Экологическое соответствие изделия

Состояние соответствия RoHS	Соответствует без исключения
REACH SVHC	Нет SVHC выше 0,1 wt%

Упаковка

Упаковка	Ящик	Длина VPE	75.00 mm
VPE с	70.00 mm	Высота VPE	41.00 mm

Системные характеристики

Серия изделия	OMNIMATE Signal – серия BC/SC 3.81	Вид соединения	Соединение с платой
Монтаж на печатной плате	Соединение ТНТ под пайку	Шаг в мм (P)	3.81 mm
Шаг в дюймах (P)	0.150 "	Угол вывода	270°
Количество полюсов	2	Количество контактных штырьков на полюс	1
Длина штифта для припайки (l)	3.2 mm	Допуск на длину выводов под пайку	0 / -0.2 mm
Размеры выводов под пайку	d = 1,0 mm, восьмиугольный	Размеры выводов под пайку = допуск d0 / -0,03 mm	
Диаметр отверстия припойного ушка (D)	1.2 mm	Допуск на диаметр отверстия припойного ушка (D)	+ 0,1 mm
L1 в мм	3.81 mm	L1 в дюймах	0.150 "
Количество рядов	1	Количество полюсных рядов	1
Защита от прикосновения согласно DIN VDE 57 106	защита от доступа пальцем, без проникновения/ защита от доступа тыльной стороны руки, с проникновением	Защита от прикосновения согласно DIN VDE 0470	IP 20 с проникновением/ IP 10 без проникновения
Объемное сопротивление	≤5 mΩ	Кодируемый	Да
Усилие вставки на полюс, макс.	7 N	Усилие вытягивания на полюс, макс.	5 N

Данные о материалах

Изоляционный материал	PA GF	Цветовой код	оранжевый
Таблица цветов (аналогич.)	RAL 2000	Группа изоляционного материала	II
Сравнительный показатель пробоя (CTI)	≥ 550	Moisture Level (MSL)	
Класс пожаростойкости UL 94	V-0	Материал контакта	Сплав медный

SC 3.81/02/270G 3.2SN OR BX

Weidmüller Interface GmbH & Co. KG

Klingenbergstraße 26
D-32758 Detmold
Germany

www.weidmueller.com

Технические данные

Поверхность контакта	луженые
Температура хранения, макс.	70 °C
Рабочая температура, макс.	120 °C
Температурный диапазон монтажа, макс.	120 °C

Температура хранения, мин.	-40 °C
Рабочая температура, мин.	-50 °C
Температурный диапазон монтажа, мин.	-25 °C

Номинальные характеристики по IEC

пройдены испытания по стандарту	IEC 60664-1, IEC 61984	Номинальный ток, мин. кол-во контактов (Tu = 20 °C)	17.5 A
Номинальный ток, макс. кол-во контактов (Tu = 20 °C)	17 A	Номинальный ток, мин. кол-во контактов (Tu = 40 °C)	17.5 A
Номинальный ток, макс. кол-во контактов (Tu = 40 °C)	15.1 A	Номинальное импульсное напряжение 320 V при категории помехозащитности/ Категория загрязнения II/2	
Номинальное импульсное напряжение 160 V при категории помехозащитности/ Категория загрязнения III/2		Номинальное импульсное напряжение 160 V при категории помехозащитности/ Категория загрязнения III/3	
Номинальное импульсное напряжение 2.5 kV при категории помехозащитности/ Категория загрязнения II/2		Номинальное импульсное напряжение 2.5 kV при категории помехозащитности/ Категория загрязнения III/2	
Номинальное импульсное напряжение 2.5 kV при категории помехозащитности/ Категория загрязнения III/3		Устойчивость к воздействию кратковременного тока	3 x 1 сек. с 76 A

Номинальные характеристики по CSA

Номинальное напряжение (группа использования B/CSA)	300 V	Номинальный ток (группа использования B/CSA)	11 A
Номинальный ток (группа использования D/CSA)	10 A		

Номинальные характеристики по UL 1059

Институт (cURus)	CURUS	Сертификат № (cURus)	E60693
Номинальное напряжение (группа использования B/UL 1059)	300 V	Номинальное напряжение (группа использования D/UL 1059)	300 V
Номинальный ток (группа использования B/UL 1059)	11 A	Номинальный ток (группа использования D/UL 1059)	10 A
Ссылка на утвержденные значения	В технических характеристиках приведены максимальные значения, подробные сведения см. в сертификате об утверждении.		

Важное примечание

Соответствие IPC	Заявление о соответствии: все изделия разрабатываются, производятся и поставляются в соответствии с установленными международными стандартами и нормами и соответствуют характеристикам, указанным в технической документации, а также обладают декоративными свойствами в соответствии с IPC-A-610, "Класс 2". Любые другие запросы информации об изделиях могут быть рассмотрены по запросу.
Примечания	<ul style="list-style-type: none"> • Additional variants on request • Rated current related to rated cross-section & min. No. of poles. • Rated data refer only to the component itself. Clearance and creepage distances to other components are to be designed in accordance with the relevant application standards. • P on drawing = pitch • In accordance with IEC 61984, OMNIMATE-connectors are connectors without breaking capacity (COC). During designated use, connectors are not allowed to be engaged or disengaged when live or under load

SC 3.81/02/270G 3.2SN OR BX

Weidmüller Interface GmbH & Co. KG

Klingenbergstraße 26

D-32758 Detmold

Germany

www.weidmueller.com

Технические данные

- Long term storage of the product with average temperature of 50 °C and maximum humidity 70%, 36 months

Классификации

ETIM 8.0	EC002637	ETIM 9.0	EC002637
ETIM 10.0	EC002637	ECLASS 14.0	27-46-02-01
ECLASS 15.0	27-46-02-01		

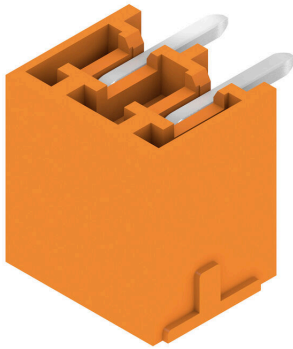
SC 3.81/02/270G 3.2SN OR BX

Weidmüller Interface GmbH & Co. KG
Klingenbergstraße 26
D-32758 Detmold
Germany

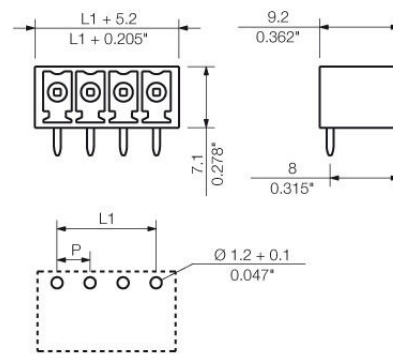
www.weidmueller.com

Изображения

Изображение изделия



Dimensional drawing



SC 3.81/02/270G 3.2SN OR BX

Weidmüller Interface GmbH & Co. KG

Klingenbergstraße 26

D-32758 Detmold

Germany

www.weidmueller.com

Аксессуары

Кодирующие элементы



Соединяет только то, что требуется соединить: правильное соединение в нужном месте. Кодирующие элементы и замковые устройства четко обозначают соединительные элементы в процессе изготовления и эксплуатации

Кодирующие элементы и замковые устройства вставляются перед сборкой или во время фазы сборки кабеля. Альтернатива Weidmüller: настройка онлайн с помощью конфигуратора вариантов для предварительной кодировки перед доставкой. Неправильная сборка на плате и неправильное подключение соединительных элементов больше невозможно.

Преимущество: отсутствие поиска и устранения неисправностей в процессе производства и эксплуатационных ошибок пользователя.

Основные данные для заказа

Тип	SC-SMT 3.81 KO GY BX	Версия	
Заказ №	1968900000	Штекерный соединитель печатной платы, Аксессуар, Элемент	
GTIN (EAN)	4032248772865	кодировки, серый, Количество полюсов: 6	
Кол.	100 ST		