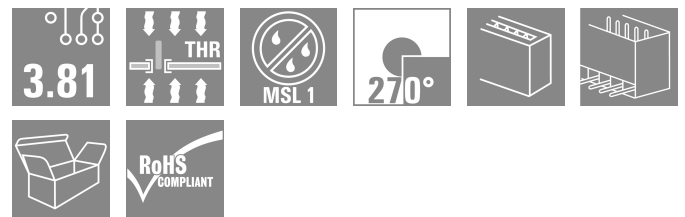
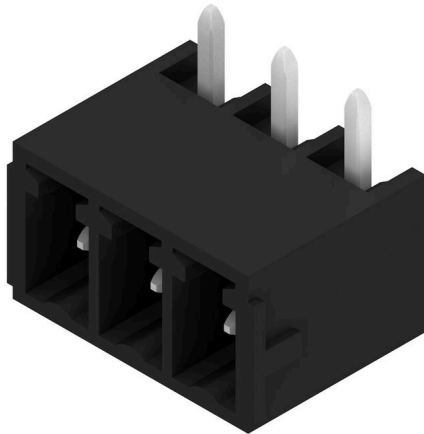


**SC-SMT 3.81/03/270G 3.2SN BK BX**

**Weidmüller Interface GmbH & Co. KG**  
Klingenbergstraße 26  
D-32758 Detmold  
Germany

www.weidmueller.com

**Изображение изделия**



Термостойкий вилочный разъем SC с направлением вывода 270° - угол 270° определяется между направлением вставки и контактным штырьком и означает направление вывода параллельно печатной плате, однако предусматривает вставку розеточных разъемов через верхнюю часть.

- большая гибкость организации при проектировании узлов и устройств.
- высокая плотность монтажа при параллельном расположении нескольких плат в одном корпусе.
- соответствующая применению конструкция корпуса благодаря дополнительному направлению вывода, как вариант
- доступен в закрытом исполнении (G), а также с винтовым фланцем (F).
- Длина контактного штырька по выбору 1,5 мм или 3,2 мм

Соединительные разъемы компании Weidmüller с шагом 3,81 мм (0,15 дюйма) по компоновке совместимы со стандартными соединительными разъемами, снабжены местом для надписей, где может быть нанесена кодировка.

**Основные данные для заказа**

|                      |   |
|----------------------|---|
| Версия               | Штекерный соединитель печатной платы, Штырьковый соединитель, с боковой стороны закрыто. Соединение THT/THR под пайку, 3.81 mm, Количество полюсов: 3, 270°, Длина штифта для припайки (l): 3.2 mm, луженые, черный, Ящик |
| Заказ №              | <a href="#">1036490000</a>  |
| Тип                  | SC-SMT 3.81/03/270G 3.2SN BK BX   |
| GTIN (EAN)           | 4032248765096   |
| Кол.                 | 50 Штука  |
| Продуктное отношение | IEC: 320 V / 17.5 A<br>UL: 300 V / 11 A   |
| Упаковка             | Ящик  |

**SC-SMT 3.81/03/270G 3.2SN BK BX**

**Weidmüller Interface GmbH & Co. KG**

Klingenbergstraße 26  
D-32758 Detmold  
Germany

www.weidmueller.com

**Технические данные**

**Сертификаты**

Допуски к эксплуатации



|                       |                         |
|-----------------------|-------------------------|
| ROHS                  | Соответствовать         |
| UL File Number Search | <a href="#">Сайт UL</a> |
| Сертификат № (cURus)  | E60693                  |

**Размеры и массы**

|                   |             |                   |             |
|-------------------|-------------|-------------------|-------------|
| Глубина           | 9.2 mm      | Глубина (дюймов)  | 0.3622 inch |
| Высота            | 10.3 mm     | Высота (в дюймах) | 0.4055 inch |
| Высота, мин.      | 7.1 mm      | Ширина            | 12.82 mm    |
| Ширина (в дюймах) | 0.5047 inch | Масса нетто       | 0.8 g       |

**Экологическое соответствие изделия**

|                             |                              |
|-----------------------------|------------------------------|
| Состояние соответствия RoHS | Соответствует без исключения |
| REACH SVHC                  | Нет SVHC выше 0,1 wt%        |

**Упаковка**

|          |          |            |          |
|----------|----------|------------|----------|
| Упаковка | Ящик     | Длина VPE  | 77.00 mm |
| VPE с    | 70.00 mm | Высота VPE | 42.00 mm |

**Системные характеристики**

|  |   |  |  |
|--|---|--|--|
| Серия изделия                                      | OMNIMATE Signal –<br>серия BC/SC 3.81   | Вид соединения                                     | Соединение с платой                                |
| Монтаж на печатной плате                           | Соединение THT/THR под<br>пайку   | Шаг в мм (P)                                       | 3.81 mm  |
| Шаг в дюймах (P)                                   | 0.150 "   | Угол вывода  | 270°   |
| Количество полюсов                                 | 3   | Количество контактных штырьков на<br>полюс         | 1  |
| Длина штифта для припайки (l)                      | 3.2 mm  | Допуск на длину выводов под пайку                  | +0,02 / -0,02 mm                                   |
| Размеры выводов под пайку                          | d = 1,0 mm,<br>восьмиугольный   | Размеры выводов под пайку = допуск d0 / -0,03 mm   |  |
| Диаметр отверстия припойного ушка<br>(D)           | 1.3 mm  | Допуск на диаметр отверстия<br>припойного ушка (D) | + 0,1 mm   |
| Наружный диаметр площадки под<br>пайку             | 2.1 mm  | Диаметр отверстия трафарета                        | 1.9 mm   |
| L1 в мм  | 7.62 mm   | L1 в дюймах  | 0.300 "  |
| Количество рядов                                   | 1   | Количество полюсных рядов                          | 1  |
| Защита от прикосновения согласно<br>DIN VDE 57 106 | защита от доступа<br>пальцем, без<br>проникновения/<br>защита от доступа<br>тыльной стороны руки, с<br>проникновением | Защита от прикосновения согласно<br>DIN VDE 04 70  | IP 20 с проникновением/<br>IP 10 без проникновения |
| Объемное сопротивление                             | ≤5 mΩ   | Кодируемый   | Да   |

**Данные о материалах**

|   |          |                                |            |
|---|----------|--------------------------------|------------|
| Изоляционный материал                   | LCP GF   | Цветовой код                   | черный     |
| Таблица цветов (аналогич.)              | RAL 9011 | Группа изоляционного материала | IIIa       |
| Сравнительный показатель пробы<br>(CTI) | ≥ 175    | Moisture Level (MSL)           | 1          |
| Класс пожаростойкости UL 94             | V-0      | Материал контакта              | Сплав меди |

**SC-SMT 3.81/03/270G 3.2SN BK BX**

**Weidmüller Interface GmbH & Co. KG**  
Klingenbergstraße 26  
D-32758 Detmold  
Germany

www.weidmueller.com

**Технические данные**

|                                       |         |                                      |        |
|---------------------------------------|---------|--------------------------------------|--------|
| Поверхность контакта                  | луженые | Температура хранения, мин.           | -40 °C |
| Температура хранения, макс.           | 70 °C   | Рабочая температура, мин.            | -50 °C |
| Рабочая температура, макс.            | 120 °C  | Температурный диапазон монтажа, мин. | -25 °C |
| Температурный диапазон монтажа, макс. | 120 °C  |                                      |        |

**Номинальные характеристики по IEC**

|  |                        |  |                   |
|--|------------------------|--|-------------------|
| пройдены испытания по стандарту  | IEC 60664-1, IEC 61984 | Номинальный ток, мин. кол-во контактов (Tu = 20 °C)  | 17.5 A            |
| Номинальный ток, макс. кол-во контактов (Tu = 20 °C)   | 17 A                   | Номинальный ток, мин. кол-во контактов (Tu = 40 °C)  | 17.5 A            |
| Номинальный ток, макс. кол-во контактов (Tu = 40 °C)   | 15.1 A                 | Номинальное импульсное напряжение 320 V при категории помехозащищенности/ Категория загрязнения II/2   |                   |
| Номинальное импульсное напряжение 160 V при категории помехозащищенности/ Категория загрязнения III/2  |                        | Номинальное импульсное напряжение 160 V при категории помехозащищенности/ Категория загрязнения III/3  |                   |
| Номинальное импульсное напряжение 2.5 kV при категории помехозащищенности/ Категория загрязнения II/2  |                        | Номинальное импульсное напряжение 2.5 kV при категории помехозащищенности/ Категория загрязнения III/2 |                   |
| Номинальное импульсное напряжение 2.5 kV при категории помехозащищенности/ Категория загрязнения III/3 |                        | Устойчивость к воздействию кратковременного тока   | 3 x 1 сек. с 76 A |

**Номинальные характеристики по CSA**

|   |       |  |      |
|---|-------|--|------|
| Номинальное напряжение (группа использования B/CSA) | 300 V | Номинальный ток (группа использования B/CSA) | 11 A |
|---|-------|--|------|

**Номинальные характеристики по UL 1059**

|   |   |   |        |
|---|---|---|--------|
| Институт (cURus)  | CURUS   | Сертификат № (cURus)                                    | E60693 |
| Номинальное напряжение (группа использования B/UL 1059) | 300 V   | Номинальное напряжение (группа использования D/UL 1059) | 300 V  |
| Номинальный ток (группа использования B/UL 1059)        | 11 A  | Номинальный ток (группа использования D/UL 1059)        | 11 A   |
| Ссылка на утвержденные значения                         | В технических характеристиках приведены максимальные значения, подробные сведения см. в сертификате об утверждении. |   |        |

**Важное примечание**

|                  |   |
|------------------|---|
| Соответствие IPC | Заявление о соответствии: все изделия разрабатываются, производятся и поставляются в соответствии с установленными международными стандартами и нормами и соответствуют характеристикам, указанным в технической документации, а также обладают декоративными свойствами в соответствии с IPC-A-610, "Класс 2". Любые другие запросы информации об изделиях могут быть рассмотрены по запросу.  |
| Примечания       | <ul style="list-style-type: none"> <li>• Additional variants on request</li> <li>• Rated current related to rated cross-section &amp; min. No. of poles.</li> <li>• Rated data refer only to the component itself. Clearance and creepage distances to other components are to be designed in accordance with the relevant application standards.</li> <li>• P on drawing = pitch</li> <li>• In accordance with IEC 61984, OMNIMATE-connectors are connectors without breaking capacity (COC). During designated use, connectors are not allowed to be engaged or disengaged when live or under load</li> <li>• Long term storage of the product with average temperature of 50 °C and maximum humidity 70%, 36 months</li> </ul> |

**SC-SMT 3.81/03/270G 3.2SN BK BX**

**Weidmüller Interface GmbH & Co. KG**

Klingenbergstraße 26  
D-32758 Detmold  
Germany

[www.weidmueller.com](http://www.weidmueller.com)

**Технические данные**

**Классификации**

|             |             |             |             |
|-------------|-------------|-------------|-------------|
| ETIM 8.0    | EC002637    | ETIM 9.0    | EC002637    |
| ETIM 10.0   | EC002637    | ECLASS 14.0 | 27-46-02-01 |
| ECLASS 15.0 | 27-46-02-01 |             |             |

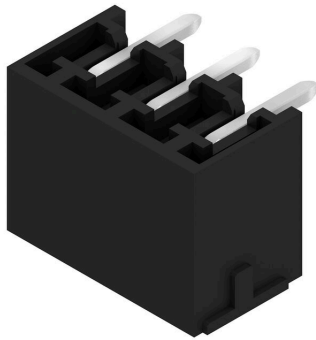
**SC-SMT 3.81/03/270G 3.2SN BK BX**

**Weidmüller Interface GmbH & Co. KG**  
Klingenbergstraße 26  
D-32758 Detmold  
Germany

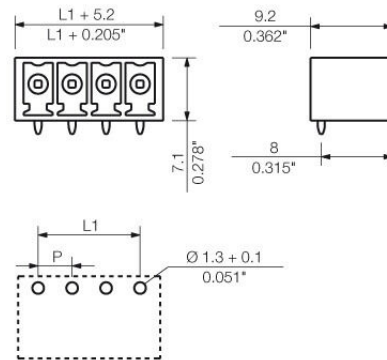
[www.weidmueller.com](http://www.weidmueller.com)

**Изображения**

**Изображение изделия**



**Dimensional drawing**



## SC-SMT 3.81/03/270G 3.2SN BK BX

**Weidmüller Interface GmbH & Co. KG**

Klingenbergstraße 26

D-32758 Detmold

Germany

[www.weidmueller.com](http://www.weidmueller.com)

## Аксессуары

### Кодирующие элементы



Соединяет только то, что требуется соединить: правильное соединение в нужном месте. Кодирующие элементы и замковые устройства четко обозначают соединительные элементы в процессе изготовления и эксплуатации

Кодирующие элементы и замковые устройства вставляются перед сборкой или во время фазы сборки кабеля. Альтернатива Weidmüller: настройка онлайн с помощью конфигуратора вариантов для предварительной кодировки перед доставкой. Неправильная сборка на плате и неправильное подключение соединительных элементов больше невозможно.

Преимущество: отсутствие поиска и устранения неисправностей в процессе производства и эксплуатационных ошибок пользователя.

### Основные данные для заказа

|            |                            |  |  |
|------------|----------------------------|--|--|
| Тип        | SC-SMT 3.81 KO BK BX       | Версия   |  |
| Заказ №    | <a href="#">2460700000</a> | Штекерный соединитель печатной платы, Аксессуар, Элемент |  |
| GTIN (EAN) | 4050118480023              | кодировки, черный  |  |
| Кол.       | 100 ST                     |  |  |
| Тип        | SC-SMT 3.81 KO WT BX       | Версия   |  |
| Заказ №    | <a href="#">2467670000</a> | Штекерный соединитель печатной платы, Аксессуар, Элемент |  |
| GTIN (EAN) | 4050118494693              | кодировки, белый   |  |
| Кол.       | 100 ST                     |  |  |