

WDU 1.5/ZZ

Weidmüller Interface GmbH & Co. KG

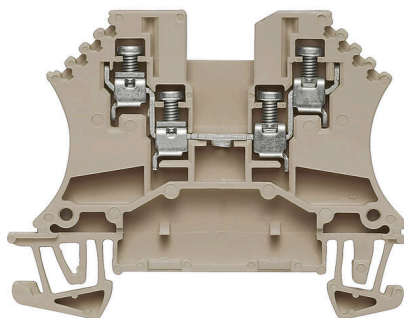
Klingenbergstraße 26

D-32758 Detmold

Germany

www.weidmueller.com

Изображение изделия



Передача мощности, сигналов и данных является классическим требованием в электротехнике и изготовлении шкафов. Изоляционный материал, технология подключения и конструкция клемм являются отличительными особенностями. Проходная клемма подходит для объединения и/или соединения одного или нескольких проводников. В ней может присутствовать один или несколько уровней соединения с одинаковыми потенциалами и изоляцией друг от друга.

Основные данные для заказа

Версия	Проходная клеммная колодка, Винтовое соединение, Темно-бежевый, 1.5 mm ² , 17.5 A, 800 V, Количество соединений: 4
Заказ №	1031400000
Тип	WDU 1.5/ZZ
GTIN (EAN)	4008190148546
Кол.	100 Штука

WDU 1.5/ZZ

Weidmüller Interface GmbH & Co. KG

Klingenbergstraße 26

D-32758 Detmold

Germany

www.weidmueller.com

Технические данные

Сертификаты

Допуски к эксплуатации



ROHS	Соответствовать
UL File Number Search	Сайт UL
Сертификат № (UR)	E60693

Размеры и массы

Глубина	46.5 mm	Глубина (дюймов)	1.8307 inch
Высота	60 mm	Высота (в дюймах)	2.3622 inch
Ширина	5.1 mm	Ширина (в дюймах)	0.2008 inch
Масса нетто	8.09 g		

Температуры

Температура хранения	-25 °C...55 °C	Температура окружающей среды	-60 °C...85 °C
Температура при длительном использовании, мин.	-60 °C	Температура при длительном использовании, макс.	130 °C

Экологическое соответствие изделия

Состояние соответствия RoHS	Соответствует без исключения		
REACH SVHC	Нет SVHC выше 0,1 wt%		
Углеродный след продукта	Производственный цикл	0,213 kg CO2 eq.	

Расчетные данные согласно CSA

Поперечное сечение провода, макс. (CSA)	12 AWG	Напряжение, класс C (CSA)	300 V
Ток, разм. C (CSA)	10 A	Сертификат № (CSA)	200039-1057876
Поперечное сечение провода, мин. (CSA)	26 AWG		

Расчетные данные согласно UL

Разм. провода Заводская электропроводка, макс. (UR)	12 AWG	Ток, разм. C	25 A
Напряжение, класс C (UR)	300 V	Разм. провода Заводская электропроводка, мин. (UR)	26 AWG
Сертификат № (UR)	E60693	Разм. провода Электропроводка полевого уровня, мин. (UR)	22 AWG
Разм. провода Электропроводка полевого уровня, макс. (UR)	12 AWG		

Номинальные характеристики IECEx/ATEX

Сертификат № (ATEX)	DEMKO14ATEX1338U	Сертификат № (IECEx)	IECExULD14.0005U
Макс. напряжение (ATEX)	550 V	Ток (ATEX)	17.5 A

WDU 1.5/ZZ

Weidmüller Interface GmbH & Co. KG

Klingenbergstraße 26
D-32758 Detmold
Germany

www.weidmueller.com

Технические данные

Поперечное сечение провода, макс. (ATEX)	2.5 mm ²	Макс. напряжение (IECEX)	550 V
Ток (IECEX)	17.5 A	Поперечное сечение провода, макс. (IECEX)	2.5 mm ²
Обозначение EN 60079-7	Ex eb II C Gb	Маркировка взрывозащиты Ex	II 2 G D
		2014/34/EU	

2 зажимаемых провода (H05V/H07V) одинакового сечения (расчетное соединение)

Сечение подключаемого провода, одножильного, 2 зажимаемых провода, макс.	2.5 mm ²	Сечение подключаемого провода, одножильного, 2 зажимаемых провода, мин.	0.5 mm ²
Сечение подключаемого провода, гибкого, с кабельным наконечником, DIN 46228/1, 2 зажимаемых провода, макс.	0.75 mm ²	Сечение подключаемого провода, гибкого, с кабельным наконечником, DIN 46228/1, 2 зажимаемых провода, мин.	0.5 mm ²
Сечение подключаемого провода, многожильного, 2 зажимаемых проводника, макс.	1 mm ²	Сечение подключаемого провода, гибкого, 2 зажимаемых провода, мин.	0.5 mm ²

Дополнительные технические данные

Открытые страницы	справа	Количество одинаковых клемм	1
Проверенное на взрывозащищенность исполнение	Да	Вид монтажа	зафиксированный

Общие сведения

Поперечное сечение подключаемого провода AWG, макс.	AWG 14	Поперечное сечение подключаемого провода AWG, мин.	AWG 26
Нормы	IEC 60947-7-1	Укомплектованная монтажная рейка	TS 35

Параметры системы

Исполнение	Винтовое соединение, Двойное соединение, для вставной перемычки, с одной стороны открыт	Требуется концевая пластина	Да
Количество независимых точек подключения	1	Количество уровней	1
Количество контактных гнезд на уровень	4	Количество потенциалов на уровень	1
Уровни с внутр. перемычками	Нет	Соединение PE	Нет
Укомплектованная монтажная рейка	TS 35	Функция N	Нет
Функция PE	Нет	Функция PEN	Нет

Расчетные данные

Расчетное сечение	1.5 mm ²	Номинальное напряжение	800 V
Номинальное напряжение пост. тока	800 V	Номинальный ток	17.5 A
Ток при макс. проводнике	23 A	Нормы	IEC 60947-7-1
Объемное сопротивление по стандарту IEC 60947-7-x	1.83 mΩ	Номинальное импульсное напряжение	8 кВ
Потери мощности по стандарту IEC 60947-7-x	0.56 W	Степень загрязнения	3

Характеристики материала

Основной материал	Материал Wemid	Цветовой код	Темно-бежевый
Класс пожаростойкости UL 94	V-0		

WDU 1.5/ZZ

Weidmüller Interface GmbH & Co. KG
 Klingenbergstraße 26
 D-32758 Detmold
 Germany

www.weidmueller.com

Технические данные

Зажимаемые провода (дополнительное соединение)

Тип соединения, дополнительное соединение: Винтовое соединение

Зажимаемые провода (расчетное соединение)

Калибровая пробка согласно 60 947-1 A1

Поперечное сечение подключаемого провода AWG, макс. AWG 14

Направление соединения боковая

Момент затяжки, макс. 0.6 Nm

Момент затяжки, мин. 0.4 Nm

Длина зачистки изоляции 7 mm

Вид соединения Винтовое соединение

Количество соединений 4

Диапазон зажима, макс. 2.5 mm²

Диапазон зажима, мин. 0.13 mm²

Зажимной винт M 2,5

Размер лезвия 0,6 x 3,5 mm

Поперечное сечение подключаемого провода AWG, мин. AWG 26

Сечение соединения проводов, тонкий скрученный с кабельными наконечниками DIN 46228/4, макс. 1.5 mm²

Сечение соединения проводов, тонкий скрученный с кабельными наконечниками DIN 46228/4, мин. 0.5 mm²

Сечение соединения проводов, тонкий скрученный с кабельными наконечниками DIN 46228/1, макс. 1.5 mm²

Сечение соединения проводов, тонкий скрученный с кабельными наконечниками DIN 46228/1, мин. 0.5 mm²

Сечение подключаемого проводника, тонкопроволочного, макс. 1.5 mm²

Сечение подсоединяемого провода, тонкий скрученный, мин. 0.5 mm²

Сечение подсоединяемого провода, скрученный, макс. 2.5 mm²

Сечение подсоединяемого провода, скрученный, мин. 0.5 mm²

Величина момента затяжки для электрической отвертки, тип DMS 1

Сечение соединения проводов, твердое ядро, макс. 2.5 mm²

Сечение соединения проводов, твердое ядро, мин. 0.5 mm²

Зажимаемый проводник

Технические характеристики соединения		Винтовое соединение	
Сечение подсоединяемого провода	Тип	одножильный, H05(07) V-U	
	мин.	0.5 mm ²	
	макс.	2.5 mm ²	
	номин.	1.5 mm ²	
кабельный наконечник	Длина снятия изоляции	мин.	7 mm
		макс.	7 mm
		номин.	7 mm
	Момент затяжки	мин.	0.4 Nm
макс.		0.6 Nm	
Технические характеристики соединения		Винтовое соединение	
Сечение подсоединяемого провода	Тип	многожильный H07V-R	

WDU 1.5/ZZ

Weidmüller Interface GmbH & Co. KG

Klingenbergstraße 26

D-32758 Detmold

Germany

www.weidmueller.com

Технические данные

	мин.	0.5 mm ²
	макс.	2.5 mm ²
	номин.	1.5 mm ²
кабельный наконечник	Длина снятия изоляции	мин. 7 mm
		макс. 7 mm
		номин. 7 mm
	Момент затяжки	мин. 0.4 Nm
макс. 0.6 Nm		
Технические характеристики соединения	Винтовое соединение	
Сечение подсоединяемого провода	Тип	гибкий, H05(07) V-K
	мин.	0.5 mm ²
	макс.	1.5 mm ²
	номин.	1.5 mm ²
кабельный наконечник	Длина снятия изоляции	мин. 7 mm
		макс. 7 mm
		номин. 7 mm
	Момент затяжки	мин. 0.4 Nm
макс. 0.6 Nm		

Классификации

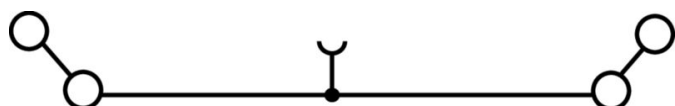
ETIM 8.0	EC000897	ETIM 9.0	EC000897
ETIM 10.0	EC000897	ECLASS 14.0	27-25-01-01
ECLASS 15.0	27-25-01-01		

WDU 1.5/ZZ

Weidmüller Interface GmbH & Co. KG
Klingenbergstraße 26
D-32758 Detmold
Germany

www.weidmueller.com

Изображения



WDU 1.5/ZZ

Weidmüller Interface GmbH & Co. KG

Klingenbergstraße 26

D-32758 Detmold

Germany

www.weidmueller.com

Аксессуары

Перемычки



Распределение или умножение потенциала среди смежных клеммных блоков реализуется через перемычку. Это позволяет избежать дополнительных усилий при монтаже. Надежность контакта в клеммных блоках гарантирована даже при разветвлении полюсов. В нашем ассортименте представлены вставные и привинчиваемые винтовые системы перемычек для модульных клеммных блоков.

Основные данные для заказа

Тип	ZQV 2.5N/2 GE	Версия
Заказ №	1693800000	W-серия, Перемычка, 24 А
GTIN (EAN)	4008190883621	
Кол.	60 ST	
Тип	ZQV 2.5N/3 GE	Версия
Заказ №	1693810000	W-серия, Перемычка, 24 А
GTIN (EAN)	4008190883645	
Кол.	60 ST	
Тип	ZQV 2.5N/4 GE	Версия
Заказ №	1693820000	W-серия, Перемычка, 24 А
GTIN (EAN)	4008190883652	
Кол.	60 ST	
Тип	ZQV 2.5N/10 GE	Версия
Заказ №	1693880000	W-серия, Перемычка, 24 А
GTIN (EAN)	4008190883720	
Кол.	20 ST	
Тип	ZQV 2.5N/20 GE	Версия
Заказ №	1909000000	W-серия, Перемычка, 24 А
GTIN (EAN)	4032248535613	
Кол.	20 ST	
Тип	WQV 2.5/2	Версия
Заказ №	1053660000	Перемычка (клемма), привинченный, желтый, 32 А, Количество полюсов: 2, Шаг в мм (P): 5.10, Изолированный: Да, Ширина: 7 mm
GTIN (EAN)	4008190031121	
Кол.	50 ST	
Тип	WQV 2.5/3	Версия
Заказ №	1053760000	Перемычка (клемма), привинченный, желтый, 32 А, Количество полюсов: 3, Шаг в мм (P): 5.10, Изолированный: Да, Ширина: 7 mm
GTIN (EAN)	4008190058999	
Кол.	50 ST	
Тип	WQV 2.5/4	Версия
Заказ №	1053860000	Перемычка (клемма), привинченный, желтый, 32 А, Количество полюсов: 4, Шаг в мм (P): 5.10, Изолированный: Да, Ширина: 7 mm
GTIN (EAN)	4008190049706	
Кол.	50 ST	
Тип	WQV 2.5/10	Версия
Заказ №	1054460000	Перемычка (клемма), привинченный, желтый, 32 А, Количество полюсов: 10, Шаг в мм (P): 5.10, Изолированный: Да, Ширина: 7 mm
GTIN (EAN)	4008190135089	
Кол.	20 ST	

WDU 1.5/ZZ

Weidmüller Interface GmbH & Co. KG

Klingenbergstraße 26

D-32758 Detmold

Germany

www.weidmueller.com

Аксессуары

Торцевые пластины и разъединительные пластины

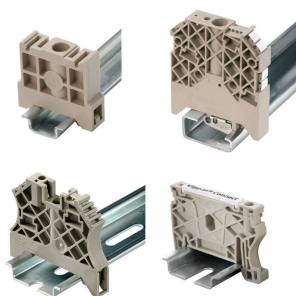


Разъединительные пластины и концевые пластины являются важными принадлежностями для клемм. Разъединительные пластины обеспечивают оптическое и электрическое разделение различных потенциалов и функциональных групп, повышая безопасность и обеспечивая четкую структуру внутри шкафа управления. Концевые пластины закрывают ряд клемм по сторонам, защищают от контакта с частями под напряжением, и обеспечивают чистую, стабильную финишную обработку. Оба компонента точно подходят к соответствующим сериям клемм Weidmüller, способствуя безопасному, соответствующему требованиям и профессиональному электромонтажу.

Основные данные для заказа

Тип	WAP 2.5-10	Версия
Заказ №	1050000000	Концевая пластина для клемм, Темно-бежевый, Высота: 56 мм,
GTIN (EAN)	4008190103149	Ширина: 1.5 мм, V-0, Материал Wemid, с фиксатором: Нет
Кол.	50 ST	
Тип	WAP 2.5-10 BL	Версия
Заказ №	1050080000	Концевая пластина для клемм, синий, Высота: 56 мм, Ширина: 1.5
GTIN (EAN)	4008190136611	мм, V-0, Материал Wemid, с фиксатором: Нет
Кол.	50 ST	
Тип	WAP 16+35 WTW 2.5-10	Версия
Заказ №	1050100000	Торцевая и разделительная пластина для клемм, Темно-бежевый,
GTIN (EAN)	4008190079901	Высота: 56 мм, Ширина: 1.5 мм, V-0, Материал Wemid
Кол.	20 ST	
Тип	WAP 16+35 WTW 2.5-10 BL	Версия
Заказ №	1050180000	Торцевая и разделительная пластина для клемм, синий, Высота: 56
GTIN (EAN)	4008190013899	мм, Ширина: 1.5 мм, V-0, Материал Wemid
Кол.	20 ST	

Концевой стопор



Для обеспечения долговечной надежной посадки на монтажной рейке и предотвращения смещения Weidmüller предлагает концевые стопоры.

Доступны винтовые и безвинтовые исполнения. На концевых стопорах предусмотрена возможность для маркировки, а также групповой маркировки и крепление для тестового разъема.

Основные данные для заказа

Тип	WEW 35/2	Версия
Заказ №	1061200000	Концевой стопор, Темно-бежевый, TS 35, HB, Материал Wemid,
GTIN (EAN)	4008190030230	Ширина: 8 мм, 100 °C
Кол.	50 ST	

WDU 1.5/ZZ

Weidmüller Interface GmbH & Co. KG
 Klingenbergstraße 26
 D-32758 Detmold
 Germany

www.weidmueller.com

Аксессуары

Тестовый адаптер и тестовые розетки

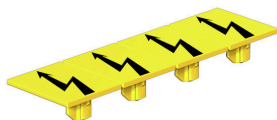


Тестовые адаптеры и тестовые вставки используются для электрического подключения клеммных блоков к испытательному оборудованию. Это позволяет установить электрический контакт в подключенном состоянии и провести измерения без каких-либо сложностей.

Основные данные для заказа

Тип	WTA 2 WDU2.5-10	Версия	
Заказ №	1632320000	Тестовый адаптер (клемма), 1.5 mm ² , 250 V, 6 A	
GTIN (EAN)	4008190257347		
Кол.	25 ST		
Тип	WTA 2/ZA WDU2.5-10	Версия	
Заказ №	1632330000	Тестовый адаптер (клемма), 1.5 mm ² , 250 V, 6 A	
GTIN (EAN)	4008190257330		
Кол.	25 ST		

Предупредительная крышка



Защитные крышки с символом вспышки способствуют повышению безопасности человека и машины. Они используются в том случае, когда требуется указать внешнее напряжение в конструкции.

Основные данные для заказа

Тип	WAD 4 GE BED	Версия	
Заказ №	1072000000	Крышка клеммы, желтый, PA 66, Высота: 19.8 mm, Ширина: 4.5 mm, Глубина: 9.6 mm, V-2	
GTIN (EAN)	4008190446109		
Кол.	50 ST		
Тип	WAD 4 WS	Версия	
Заказ №	1072100000	Крышка клеммы, белый, PA 66, Высота: 19.8 mm, Ширина: 4.5 mm, Глубина: 9.6 mm, V-2	
GTIN (EAN)	4008190446116		
Кол.	50 ST		

Аксессуары

Чистый



Dekafix (DEK) представляет собой универсальный маркировочный элемент для любых проводных и вставных разъемов, а также для электронных блоков. Данная система идеально подходит для коротких последовательностей чисел и охватывает широкий ряд готовых к применению напечатанных маркировочных элементов.

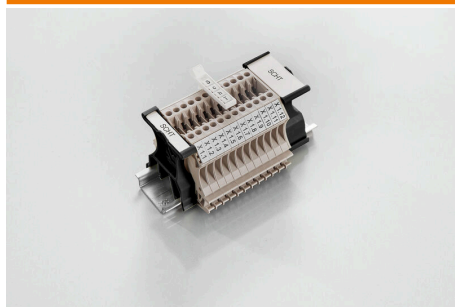
Планки для быстрой установки всего за одну рабочую операцию. Печать отличается хорошей разборчивостью, высокой контрастностью и предлагается в различных вариантах ширины.

- Широкий ассортимент готовых к применению маркировочных элементов.
- Планки для быстрой установки.
- Маркировочные элементы, подходящие для всех кабельных разъемов Weidmüller.
- Предлагаются в виде пустых карт MultiCard или карт со стандартной печатью. Для заказной печати: Используя программное обеспечение M-Print PRO или M-Print PRO Online (работает без установки), подготовьте и отправьте нам файл, содержащий ваши технические условия маркировки.

Основные данные для заказа

Тип	DEK 5/5 MC NE WS	Версия
Заказ №	1609801044	Dekafix, Маркировка клеммы, 5 x 5 mm, Шаг в мм (P): 5.00
GTIN (EAN)	4008190397111	Weidmueller, белый
Кол.	1000 ST	
Тип	WS 12/5 MC NE WS	Версия
Заказ №	1609860000	WS, Маркировка клеммы, 12 x 5 mm, Шаг в мм (P): 5.00
GTIN (EAN)	4008190203481	Weidmueller, Allen-Bradley, белый
Кол.	720 ST	

SchT - варианты держателей шильдиков



Групповые держатели шильдиков SchT 5 S крепятся непосредственно на монтажную рейку TS 32 (G-образная рейка) или TS 35 (рейка цилиндрической формы). Поэтому клеммные колодки можно маркировать вне зависимости от клемм и типа клемм. SchT 5 и SchT 5 S оснащены защитными полосками ESO 5, STR 5.

SchT 7 представляет собой откидной групповой держатель для вставных шильдиков, обеспечивающий удобный доступ к зажимному винту.

Держатель SchT 7 оснащен защитными полосками ESO 7, STR 7 или элементами DEK 5.

Информация по вставным шильдикам и защитным полоскам представлена в разделе "Принадлежности".

WDU 1.5/ZZ

Weidmüller Interface GmbH & Co. KG

Klingenbergstraße 26

D-32758 Detmold

Germany

www.weidmueller.com

Аксессуары

Основные данные для заказа

Тип	SCHT 7	Версия
Заказ №	0517960000	SCHT, Маркировка клеммы, 39.3 x 8 mm, Шаг в мм (P): 7.00
GTIN (EAN)	4008190001742	Weidmueller, белый
Кол.	20 ST	

Поворотный групповой держатель шильдиков ZGB



ZGB 15 представляет собой откидной групповой держатель этикеток. Данный держатель предназначен для установки маркировочных элементов для разъемов Dekafix 5, WS 12/5 или вставных этикеток ESO 15. ZGB 30 представляет собой откидной групповой держатель этикеток. Данный держатель предназначен для установки маркировочных элементов для разъемов Dekafix 5, WS 12/5 или вставных этикеток ESO 7. Информация по вставным этикеткам и защитным полоскам представлена в разделе "Принадлежности".

Основные данные для заказа

Тип	ZGB 15	Версия
Заказ №	1636530000	Маркировка клемм, Маркировка клеммы, 15 x 7 mm, Шаг в мм (P):
GTIN (EAN)	4008190297053	5.00 Weidmueller, белый
Кол.	20 ST	
Тип	ZGB 30	Версия
Заказ №	1611930000	Маркировка клемм, Маркировка клеммы, 32 x 7 mm, Шаг в мм (P):
GTIN (EAN)	4008190002251	5.00 Weidmueller, белый
Кол.	20 ST	

Зажим для экрана кабеля



Наш широкий ассортимент соединителей экрана типа KLBÜ позволяет обеспечить гибкое и саморегулирующееся присоединение экранов и бесперебойную работу установок.

Основные данные для заказа

Тип	LS 2.8 WDU2.5-10	Версия
Заказ №	1056400000	W-серия, Экранированная шина
GTIN (EAN)	4008190036454	
Кол.	100 ST	

WDU 1.5/ZZ

Weidmüller Interface GmbH & Co. KG

Klingenbergstraße 26

D-32758 Detmold

Germany

www.weidmueller.com

Аксессуары

Торцевые пластины и разъединительные пластины



Разъединительные пластины и концевые пластины являются важными принадлежностями для клемм. Разъединительные пластины обеспечивают оптическое и электрическое разделение различных потенциалов и функциональных групп, повышая безопасность и обеспечивая четкую структуру внутри шкафа управления. Концевые пластины закрывают ряд клемм по сторонам, защищают от контакта с частями под напряжением, и обеспечивают чистую, стабильную финишную обработку. Оба компонента точно подходят к соответствующим сериям клемм Weidmüller, способствуя безопасному, соответствующему требованиям и профессиональному электромонтажу.

Основные данные для заказа

Тип	WTW EN	Версия
Заказ №	1058800000	Разделительная перегородка (клемма), Темно-бежевый, Высота: 86
GTIN (EAN)	4008190140175	мм, Ширина: 3 мм, V-0, Материал Wemid
Кол.	20 ST	

Перемычки



Распределение или умножение потенциала среди смежных клеммных блоков реализуется через перемычку. Это позволяет избежать дополнительных усилий при монтаже. Надежность контакта в клеммных блоках гарантирована даже при разветвлении полюсов. В нашем ассортименте представлены вставные и привинчиваемые винтовые системы перемычек для модульных клеммных блоков.

Основные данные для заказа

Тип	WQB B/10	Версия
Заказ №	1579050000	Перемычка (клемма), привинченный, черный, 24 А, Количество полюсов: 10, Шаг в мм (P): 5.10, Изолированный: Да, Ширина: 48.26 mm
GTIN (EAN)	4008190094508	
Кол.	20 ST	
Тип	WQB B/2	Версия
Заказ №	1579010000	Перемычка (клемма), привинченный, черный, 24 А, Количество полюсов: 2, Шаг в мм (P): 5.10, Изолированный: Да, Ширина: 10.14 mm
GTIN (EAN)	4008190021696	
Кол.	50 ST	
Тип	WQB B/24	Версия
Заказ №	1579060000	Перемычка (клемма), привинченный, черный, 24 А, Количество полюсов: 24, Шаг в мм (P): 5.10, Изолированный: Да, Ширина: 123.22 mm
GTIN (EAN)	4008190188597	
Кол.	20 ST	
Тип	WQB B/3	Версия
Заказ №	1579020000	Перемычка (клемма), привинченный, черный, 24 А, Количество полюсов: 3, Шаг в мм (P): 5.10, Изолированный: Да, Ширина: 15.28 mm
GTIN (EAN)	4008190062392	
Кол.	50 ST	
Тип	WQB B/4	Версия
Заказ №	1579030000	Перемычка (клемма), привинченный, черный, 24 А, Количество полюсов: 4, Шаг в мм (P): 5.10, Изолированный: Да, Ширина: 20.42 mm
GTIN (EAN)	4008190185046	
Кол.	50 ST	

WDU 1.5/ZZ

Weidmüller Interface GmbH & Co. KG

Klingenbergstraße 26

D-32758 Detmold

Germany

www.weidmueller.com

Аксессуары

Тип	WQB B/6	Версия
Заказ №	1579040000	Перемычка (клемма), привинченный, черный, 24 А, Количество полюсов: 6, Шаг в мм (P): 5.10, Изолированный: Да, Ширина: 30.7
GTIN (EAN)	4008190081041	мм
Кол.	20 ST	
Тип	ZQV 2.5N/20 RT	Версия
Заказ №	1909110000	W-серия, Перемычка, для клемм, Количество полюсов: 20
GTIN (EAN)	4032248535781	
Кол.	20 ST	

Тестовый адаптер и тестовые розетки



Тестовые адаптеры и тестовые вставки используются для электрического подключения клеммных блоков к испытательному оборудованию. Это позволяет установить электрический контакт в подключенном состоянии и провести измерения без каких-либо сложностей.

Основные данные для заказа

Тип	STB 8.5/D4/2.3/M2.5 AKZ	Версия
Заказ №	0215700000	Аксессуар, Гнездо
GTIN (EAN)	4008190184872	
Кол.	50 ST	

Держатель маркировочных элементов



Держатель маркировочных элементов обеспечивает возможность дополнительной установки стандартных маркеров с шагом 5 или 5,1 мм. Угловые держатели могут быть дополнительно комбинированы и установлены во всех маркировочных каналах модульных клеммных колодок Klirron®. Типы установочных маркеров можно найти под соответствующими принадлежностями специального держателя маркировочных элементов.

Основные данные для заказа

Тип	BZT 1 WS 10/5	Версия
Заказ №	1805490000	Аксессуар, Держатель маркировки
GTIN (EAN)	4032248270231	
Кол.	100 ST	
Тип	BZT 1 ZA WS 10/5	Версия
Заказ №	1805520000	Аксессуар, Держатель маркировки
GTIN (EAN)	4032248270248	
Кол.	100 ST	

WDU 1.5/ZZ

Weidmüller Interface GmbH & Co. KG

Klingenbergstraße 26
D-32758 Detmold
Germany

www.weidmueller.com

Аксессуары

WS 12/5



WS/ DEK

В маркировочных элементах MultiMark для клемм используется инновационный композитный материал, состоящий из двух компонентов. Жесткий контур основания маркировочного элемента надежно защелкивается в разъем. Эластичная поверхность обеспечивает удобство установки маркировочного элемента. Данный материал со специальной перфорацией позволяет полоскам растягиваться в соответствии с небольшими расхождениями в размерах (обычно в сторону прибавления), особенно при длинных клеммных колодках. Еще одно преимущество: превосходная восприимчивость материала поверхности к печати гарантирует долговечность и износостойкость маркировки. Разрешение при печати 300 точек на дюйм позволяет обеспечить удобочитаемый шрифт.

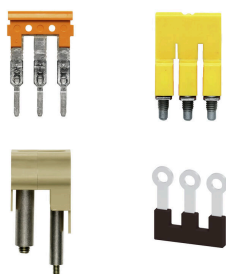
Ваши преимущества при использовании MultiMark

- Совместимость с модульными клеммами Weidmüller
- Стойкая и долговременная печать
- Экономия времени на установку благодаря непрерывным лентам
- Удобство монтажа благодаря инновационному композитному материалу
- Большое поле на этикетке для оптимальной разборчивости
- Высокие уровни гибкости благодаря независимости от производителя

Основные данные для заказа

Тип	WS 12/5 MM WS	Версия	
Заказ №	2007190000	WS, Маркировка клеммы, 12 x 5 mm, Weidmueller, белый	
GTIN (EAN)	4050118392036		
Кол.	800 ST		

Перемычки



Распределение или умножение потенциала среди смежных клеммных блоков реализуется через перемычку. Это позволяет избежать дополнительных усилий при монтаже. Надежность контакта в клеммных блоках гарантирована даже при разветвлении полюсов. В нашем ассортименте представлены вставные и привинчиваемые винтовые системы перемычек для модульных клеммных блоков.

Основные данные для заказа

Тип	ZQV 2.5N/9 RD	Версия	
Заказ №	2108900000	Перемычка (клемма), втычной, красный, 24 А, Количество полюсов: 9, Шаг в мм (P): 5.10, Изолированный: Да, Ширина: 43.6 mm	
GTIN (EAN)	4050118448474		
Кол.	20 ST		

WDU 1.5/ZZ

Weidmüller Interface GmbH & Co. KG

Klingenbergstraße 26

D-32758 Detmold

Germany

www.weidmueller.com

Аксессуары

Тип	ZQV 2.5N/9 BL	Версия
Заказ №	1527870000	Перемычка (клемма), втычной, синий, 24 А, Количество полюсов:
GTIN (EAN)	4050118448580	9, Шаг в мм (P): 5.10, Изолированный: Да, Ширина: 43.6 mm
Кол.	20 ST	
Тип	ZQV 2.5N/9	Версия
Заказ №	1527680000	Перемычка (клемма), втычной, оранжевый, 24 А, Количество полюсов:
GTIN (EAN)	4050118447996	9, Шаг в мм (P): 5.10, Изолированный: Да, Ширина: 43.6 mm
Кол.	20 ST	
Тип	ZQV 2.5N/8 RD	Версия
Заказ №	2108870000	Перемычка (клемма), втычной, красный, 24 А, Количество полюсов:
GTIN (EAN)	4050118448481	8, Шаг в мм (P): 5.10, Изолированный: Да, Ширина: 38.5 mm
Кол.	20 ST	
Тип	ZQV 2.5N/8 BL	Версия
Заказ №	1527840000	Перемычка (клемма), втычной, синий, 24 А, Количество полюсов:
GTIN (EAN)	4050118448597	8, Шаг в мм (P): 5.10, Изолированный: Да, Ширина: 38.5 mm
Кол.	20 ST	
Тип	ZQV 2.5N/8	Версия
Заказ №	1527670000	Перемычка (клемма), втычной, оранжевый, 24 А, Количество полюсов:
GTIN (EAN)	4050118448405	8, Шаг в мм (P): 5.10, Изолированный: Да, Ширина: 38.5 mm
Кол.	20 ST	
Тип	ZQV 2.5N/7 RD	Версия
Заказ №	2108810000	Перемычка (клемма), втычной, красный, 24 А, Количество полюсов:
GTIN (EAN)	4050118448498	7, Шаг в мм (P): 5.10, Изолированный: Да, Ширина: 33.4 mm
Кол.	20 ST	
Тип	ZQV 2.5N/7 BL	Версия
Заказ №	1527830000	Перемычка (клемма), втычной, синий, 24 А, Количество полюсов:
GTIN (EAN)	4050118448603	7, Шаг в мм (P): 5.10, Изолированный: Да, Ширина: 33.4 mm
Кол.	20 ST	
Тип	ZQV 2.5N/7	Версия
Заказ №	1527640000	Перемычка (клемма), втычной, оранжевый, 24 А, Количество полюсов:
GTIN (EAN)	4050118448412	7, Шаг в мм (P): 5.10, Изолированный: Да, Ширина: 33.4 mm
Кол.	20 ST	
Тип	ZQV 2.5N/6 RD	Версия
Заказ №	2108720000	Перемычка (клемма), втычной, красный, 24 А, Количество полюсов:
GTIN (EAN)	4050118448504	6, Шаг в мм (P): 5.10, Изолированный: Да, Ширина: 28.3 mm
Кол.	20 ST	
Тип	ZQV 2.5N/6 BL	Версия
Заказ №	1527820000	Перемычка (клемма), втычной, синий, 24 А, Количество полюсов:
GTIN (EAN)	4050118448610	6, Шаг в мм (P): 5.10, Изолированный: Да, Ширина: 28.3 mm
Кол.	20 ST	
Тип	ZQV 2.5N/6	Версия
Заказ №	1527630000	Перемычка (клемма), втычной, оранжевый, 24 А, Количество полюсов:
GTIN (EAN)	4050118448429	6, Шаг в мм (P): 5.10, Изолированный: Да, Ширина: 28.3 mm
Кол.	20 ST	
Тип	ZQV 2.5N/50 RD	Версия
Заказ №	2109000000	Перемычка (клемма), втычной, красный, 24 А, Количество полюсов:
GTIN (EAN)	4050118486001	50, Шаг в мм (P): 5.10, Изолированный: Да, Ширина: 255 mm
Кол.	5 ST	
Тип	ZQV 2.5N/50 BL	Версия
Заказ №	1527920000	Перемычка (клемма), втычной, синий, 24 А, Количество полюсов:
GTIN (EAN)	4050118448559	50, Шаг в мм (P): 5.10, Изолированный: Да, Ширина: 255 mm
Кол.	5 ST	

WDU 1.5/ZZ

Weidmüller Interface GmbH & Co. KG

Klingenbergstraße 26
D-32758 Detmold
Germany

www.weidmueller.com

Аксессуары

Тип	ZQV 2.5N/50	Версия
Заказ №	1527730000	Перемычка (клемма), втычной, оранжевый, 24 А, Количество полюсов: 50, Шаг в мм (P): 5.10, Изолированный: Да, Ширина: 255 mm
GTIN (EAN)	4050118411362	
Кол.	5 ST	
Тип	ZQV 2.5N/5 RD	Версия
Заказ №	2108710000	Перемычка (клемма), втычной, красный, 24 А, Количество полюсов: 5, Шаг в мм (P): 5.10, Изолированный: Да, Ширина: 23.2 mm
GTIN (EAN)	4050118448511	
Кол.	20 ST	
Тип	ZQV 2.5N/5 BL	Версия
Заказ №	1527790000	Перемычка (клемма), втычной, синий, 24 А, Количество полюсов: 5, Шаг в мм (P): 5.10, Изолированный: Да, Ширина: 23.2 mm
GTIN (EAN)	4050118448627	
Кол.	20 ST	
Тип	ZQV 2.5N/5	Версия
Заказ №	1527620000	Перемычка (клемма), втычной, оранжевый, 24 А, Количество полюсов: 5, Шаг в мм (P): 5.10, Изолированный: Да, Ширина: 23.2 mm
GTIN (EAN)	4050118448436	
Кол.	20 ST	
Тип	ZQV 2.5N/4 RD	Версия
Заказ №	2108700000	Перемычка (клемма), втычной, красный, 24 А, Количество полюсов: 4, Шаг в мм (P): 5.10, Изолированный: Да, Ширина: 18.1 mm
GTIN (EAN)	4050118448528	
Кол.	60 ST	
Тип	ZQV 2.5N/4 BL	Версия
Заказ №	1527780000	Перемычка (клемма), втычной, синий, 24 А, Количество полюсов: 4, Шаг в мм (P): 5.10, Изолированный: Да, Ширина: 18.1 mm
GTIN (EAN)	4050118448634	
Кол.	60 ST	
Тип	ZQV 2.5N/4	Версия
Заказ №	1527590000	Перемычка (клемма), втычной, оранжевый, 24 А, Количество полюсов: 4, Шаг в мм (P): 5.10, Изолированный: Да, Ширина: 18.1 mm
GTIN (EAN)	4050118448443	
Кол.	60 ST	
Тип	ZQV 2.5N/3 RD	Версия
Заказ №	2108690000	Перемычка (клемма), втычной, красный, 24 А, Количество полюсов: 3, Шаг в мм (P): 5.10, Изолированный: Да, Ширина: 13 mm
GTIN (EAN)	4050118448535	
Кол.	60 ST	
Тип	ZQV 2.5N/3 BL	Версия
Заказ №	1527770000	Перемычка (клемма), втычной, синий, 24 А, Количество полюсов: 3, Шаг в мм (P): 5.10, Изолированный: Да, Ширина: 13 mm
GTIN (EAN)	4050118448641	
Кол.	60 ST	
Тип	ZQV 2.5N/3	Версия
Заказ №	1527570000	Перемычка (клемма), втычной, оранжевый, 24 А, Количество полюсов: 3, Шаг в мм (P): 5.10, Изолированный: Да, Ширина: 13 mm
GTIN (EAN)	4050118448450	
Кол.	60 ST	
Тип	ZQV 2.5N/20 RD	Версия
Заказ №	2108920000	Перемычка (клемма), втычной, красный, 24 А, Количество полюсов: 20, Шаг в мм (P): 5.10, Изолированный: Да, Ширина: 102 mm
GTIN (EAN)	4050118485899	
Кол.	20 ST	
Тип	ZQV 2.5N/20 BL	Версия
Заказ №	1527890000	Перемычка (клемма), втычной, синий, 24 А, Количество полюсов: 20, Шаг в мм (P): 5.10, Изолированный: Да, Ширина: 102 mm
GTIN (EAN)	4050118448566	
Кол.	20 ST	
Тип	ZQV 2.5N/20	Версия
Заказ №	1527720000	Перемычка (клемма), втычной, оранжевый, 24 А, Количество полюсов: 20, Шаг в мм (P): 5.10, Изолированный: Да, Ширина: 102 mm
GTIN (EAN)	4050118447972	
Кол.	20 ST	

WDU 1.5/ZZ

Weidmüller Interface GmbH & Co. KG

Klingenbergstraße 26

D-32758 Detmold

Germany

www.weidmueller.com

Аксессуары

Тип	ZQV 2.5N/2 RD	Версия
Заказ №	2108470000	Перемычка (клемма), втычной, красный, 24 А, Количество полюсов: 2, Шаг в мм (P): 5.10, Изолированный: Да, Ширина: 7.9 mm
GTIN (EAN)	4050118448542	
Кол.	60 ST	
Тип	ZQV 2.5N/2 BL	Версия
Заказ №	1527740000	Перемычка (клемма), втычной, синий, 24 А, Количество полюсов: 2, Шаг в мм (P): 5.10, Изолированный: Да, Ширина: 7.9 mm
GTIN (EAN)	4050118448658	
Кол.	60 ST	
Тип	ZQV 2.5N/2	Версия
Заказ №	1527540000	Перемычка (клемма), втычной, оранжевый, 24 А, Количество полюсов: 2, Шаг в мм (P): 5.10, Изолированный: Да, Ширина: 7.9 mm
GTIN (EAN)	4050118448467	
Кол.	60 ST	
Тип	ZQV 2.5N/10 RD	Версия
Заказ №	2108910000	Перемычка (клемма), втычной, красный, 24 А, Количество полюсов: 10, Шаг в мм (P): 5.10, Изолированный: Да, Ширина: 48.7 mm
GTIN (EAN)	4050118486018	
Кол.	20 ST	
Тип	ZQV 2.5N/10 BL	Версия
Заказ №	1527880000	Перемычка (клемма), втычной, синий, 24 А, Количество полюсов: 10, Шаг в мм (P): 5.10, Изолированный: Да, Ширина: 48.7 mm
GTIN (EAN)	4050118448573	
Кол.	20 ST	
Тип	ZQV 2.5N/10	Версия
Заказ №	1527690000	Перемычка (клемма), втычной, оранжевый, 24 А, Количество полюсов: 10, Шаг в мм (P): 5.10, Изолированный: Да, Ширина: 48.7 mm
GTIN (EAN)	4050118447989	
Кол.	20 ST	