

SCD-THR 3.81/20/180G 3.2SN BK BX

Weidmüller Interface GmbH & Co. KG

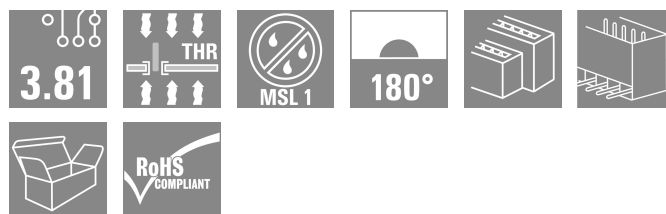
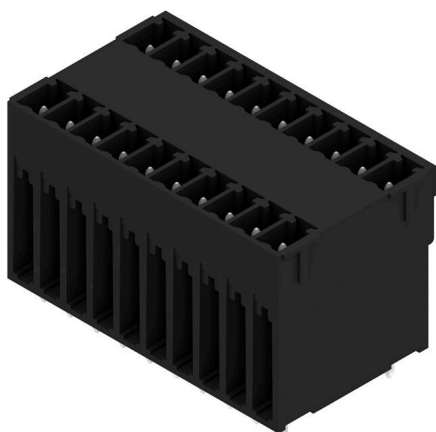
Klingenbergstraße 26

D-32758 Detmold

Germany

www.weidmueller.com

Изображение изделия



Термостойкий двухуровневый вилочный разъем SCD-THR для пайки по технологии reflow.

- Установка двух интерфейсов на одной базовой поверхности и за одну рабочую операцию.
- Направление вывода: 90° (горизонтально)
- Соединения в одном уровне и возможность доступа вровень с передней панелью.
- Место для надписей и кодировки.
- Упаковка в картонные коробки.

Соединительные разъемы компании Weidmüller с шагом 3,81 мм (0,15 дюйма) по компоновке совместимы со стандартными соединительными разъемами, снабжены местом для надписей, где может быть нанесена кодировка.

Основные данные для заказа

Версия	Штекерный соединитель печатной платы, Штырьковый соединитель, с боковой стороны закрыто. Соединение THT/THR под пайку. 3.81 мм, Количество полюсов: 20, 180°, Длина штифта для припайки (l): 3.2 мм, луженые, черный, Ящик
Заказ №	1031040000
Тип	SCD-THR 3.81/20/180G 3.2SN BK BX
GTIN (EAN)	4032248760114
Кол.	50 Штука
Продуктное отношение	IEC: 320 V / 17.5 A UL: 300 V / 11 A
Упаковка	Ящик

SCD-THR 3.81/20/180G 3.2SN BK BX

Weidmüller Interface GmbH & Co. KG

Klingenbergstraße 26
D-32758 Detmold
Germany

www.weidmueller.com

Технические данные

Сертификаты

Допуски к эксплуатации



ROHS Соответствовать

UL File Number Search [Сайт UL](#)

Сертификат № (cURus) E60693

Размеры и массы

Глубина	22.7 mm	Глубина (дюймов)	0.8937 inch
Высота	25.1 mm	Высота (в дюймах)	0.9882 inch
Высота, мин.	21.9 mm	Ширина	39.49 mm
Ширина (в дюймах)	1.5547 inch	Масса нетто	16.96 g

Экологическое соответствие изделия

Состояние соответствия RoHS Соответствует без исключения

REACH SVHC Нет SVHC выше 0,1 wt%

Упаковка

Упаковка	Ящик	Длина VPE	25.00 mm
VPE c	250.00 mm	Высота VPE	260.00 mm

Системные характеристики

Серия изделия	OMNIMATE Signal – серия BC/SC 3.81	Вид соединения	Соединение с платой
Монтаж на печатной плате	Соединение THT/THR под пайку	Шаг в мм (P)	3.81 mm
Шаг в дюймах (P)	0.150 "	Угол вывода	180°
Количество полюсов	20	Количество контактных штырьков на полюс	1
Длина штифта для припайки (l)	3.2 mm	Допуск на длину выводов под пайку	+0,02 / -0,02 mm
Размеры выводов под пайку	d = 1,0 mm, восьмиугольный	Размеры выводов под пайку = допуск d0 / -0,03 mm	
Диаметр отверстия припойного ушка (D)	1.3 mm	Допуск на диаметр отверстия припойного ушка (D)	+ 0,1 mm
Наружный диаметр площадки под пайку	2.1 mm	Диаметр отверстия трафарета	1.9 mm
L1 в мм	34.29 mm	L1 в дюймах	1.350 "
Количество рядов	2	Количество полюсных рядов	2
Защита от прикосновения согласно DIN VDE 57 106	защита от доступа пальцем, без проникновения/ защита от доступа тыльной стороны руки, с проникновением	Защита от прикосновения согласно DIN VDE 0470	IP 20 с проникновением/ IP 10 без проникновения
Объемное сопротивление	≤5 mΩ	Кодируемый	Да
Усилие вставки на полюс, макс.	8 N	Усилие вытягивания на полюс, макс.	5.5 N

Данные о материалах

Изоляционный материал	LCP GF	Цветовой код	черный
Таблица цветов (аналогич.)	RAL 9011	Группа изоляционного материала	IIIa

Технические данные

Сравнительный показатель пробы (СТП)	≥ 175
Класс пожаростойкости UL 94	V-0
Поверхность контакта	луженые
Температура хранения, макс.	70 °C
Рабочая температура, макс.	120 °C
Температурный диапазон монтажа, макс.	120 °C

Moisture Level (MSL)	1
Материал контакта	Сплав меди
Температура хранения, мин.	-40 °C
Рабочая температура, мин.	-50 °C
Температурный диапазон монтажа, мин.	-25 °C

Номинальные характеристики по IEC

пройдены испытания по стандарту	IEC 60664-1, IEC 61984
Номинальный ток, макс. кол-во контактов (Tu = 20 °C)	9.4 A
Номинальный ток, макс. кол-во контактов (Tu = 40 °C)	8.1 A
Номинальное импульсное напряжение 160 V при категории помехозащитности/ Категория загрязнения III/2	
Номинальное импульсное напряжение 2.5 kV при категории помехозащитности/ Категория загрязнения II/2	
Номинальное импульсное напряжение 2.5 kV при категории помехозащитности/ Категория загрязнения III/3	

Номинальный ток, мин. кол-во контактов (Tu = 20 °C)	17.5 A
Номинальный ток, мин. кол-во контактов (Tu = 40 °C)	17 A
Номинальное импульсное напряжение 320 V при категории помехозащитности/ Категория загрязнения II/2	
Номинальное импульсное напряжение 160 V при категории помехозащитности/ Категория загрязнения III/3	
Номинальное импульсное напряжение 2.5 kV при категории помехозащитности/ Категория загрязнения III/2	
Устойчивость к воздействию кратковременного тока	3 x 1 сек. с 76 A

Номинальные характеристики по CSA

Номинальное напряжение (группа использования B/CSA)	300 V
---	-------

Номинальный ток (группа использования B/CSA)	11 A
--	------

Номинальные характеристики по UL 1059

Институт (cURus)	CURUS
Номинальное напряжение (группа использования B/UL 1059)	300 V
Номинальный ток (группа использования B/UL 1059)	11 A
Ссылка на утвержденные значения	В технических характеристиках приведены максимальные значения, подробные сведения см. в сертификате об утверждении.

Сертификат № (cURus)	E60693
Номинальное напряжение (группа использования D/UL 1059)	300 V
Номинальный ток (группа использования D/UL 1059)	11 A

Важное примечание

Соответствие IPC	Заявление о соответствии: все изделия разрабатываются, производятся и поставляются в соответствии с установленными международными стандартами и нормами и соответствуют характеристикам, указанным в технической документации, а также обладают декоративными свойствами в соответствии с IPC-A-610, "Класс 2". Любые другие запросы информации об изделиях могут быть рассмотрены по запросу.
------------------	--

Примечания	<ul style="list-style-type: none"> • Additional variants on request • Rated current related to rated cross-section & min. No. of poles. • Rated data refer only to the component itself. Clearance and creepage distances to other components are to be designed in accordance with the relevant application standards. • P on drawing = pitch
------------	--

SCD-THR 3.81/20/180G 3.2SN BK BX

Weidmüller Interface GmbH & Co. KG
Klingenbergstraße 26
D-32758 Detmold
Germany

www.weidmueller.com

Технические данные

- In accordance with IEC 61984, OMNIMATE-connectors are connectors without breaking capacity (COC). During designated use, connectors are not allowed to be engaged or disengaged when live or under load
- Long term storage of the product with average temperature of 50 °C and maximum humidity 70%, 36 months

Классификации

ETIM 8.0	EC002637	ETIM 9.0	EC002637
ETIM 10.0	EC002637	ECLASS 14.0	27-46-02-01
ECLASS 15.0	27-46-02-01		

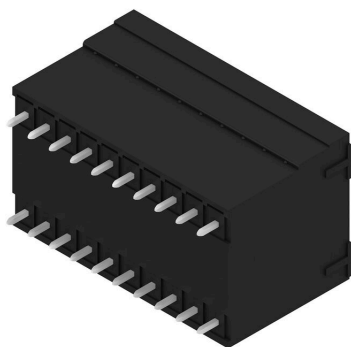
SCD-THR 3.81/20/180G 3.2SN BK BX

Weidmüller Interface GmbH & Co. KG
Klingenbergstraße 26
D-32758 Detmold
Germany

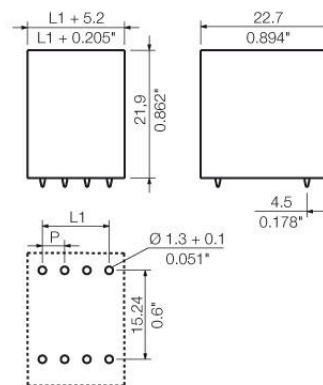
www.weidmueller.com

Изображения

Изображение изделия



Dimensional drawing



SCD-THR 3.81/20/180G 3.2SN BK BX

Weidmüller Interface GmbH & Co. KG

Klingenbergstraße 26

D-32758 Detmold

Germany

www.weidmueller.com

Аксессуары

Кодирующие элементы



Соединяет только то, что требуется соединить: правильное соединение в нужном месте. Кодирующие элементы и замковые устройства четко обозначают соединительные элементы в процессе изготовления и эксплуатации

Кодирующие элементы и замковые устройства вставляются перед сборкой или во время фазы сборки кабеля. Альтернатива Weidmüller: настройка онлайн с помощью конфигуратора вариантов для предварительной кодировки перед доставкой. Неправильная сборка на плате и неправильное подключение соединительных элементов больше невозможно.

Преимущество: отсутствие поиска и устранения неисправностей в процессе производства и эксплуатационных ошибок пользователя.

Основные данные для заказа

Тип	SC-SMT 3.81 KO BK BX	Версия	
Заказ №	246070000	Штекерный соединитель печатной платы, Аксессуар, Элемент кодировки, черный	
GTIN (EAN)	4050118480023		
Кол.	100 ST		
Тип	SC-SMT 3.81 KO WT BX	Версия	
Заказ №	246767000	Штекерный соединитель печатной платы, Аксессуар, Элемент кодировки, белый	
GTIN (EAN)	4050118494693		
Кол.	100 ST		