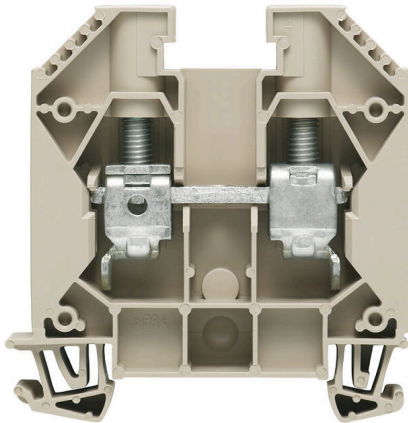


## WDU 16/ZA

### Изображение изделия



Передача мощности, сигналов и данных является классическим требованием в электротехнике и изготовлении шкафов. Изоляционный материал, технология подключения и конструкция клемм являются отличительными особенностями. Проходная клемма подходит для объединения и/или соединения одного или нескольких проводников. В ней может присутствовать один или несколько уровней соединения с одинаковыми потенциалами и изоляцией друг от друга.

### Основные данные для заказа

Версия	Проходная клеммная колодка, Винтовое соединение, Темно-бежевый, 16 mm <sup>2</sup> , 76 A, 1000 V, Количество соединений: 2
Заказ №	<a href="#">1028900000</a>
Тип	WDU 16/ZA
GTIN (EAN)	4008190034443
Кол.	50 Штука

**Технические данные**

**Сертификаты**

Допуски к эксплуатации



ROHS	Соответствовать
UL File Number Search	<a href="#">Сайт UL</a>
Сертификат № (UR)	E60693
Сертификат № (cURusEX)	E184763

**Размеры и массы**

Глубина	62.5 mm	Глубина (дюймов)	2.4606 inch
Высота	60 mm	Высота (в дюймах)	2.3622 inch
Ширина	11.9 mm	Ширина (в дюймах)	0.4685 inch
Масса нетто	29.22 g		

**Температуры**

Температура хранения	-25 °C...55 °C	Температура окружающей среды	-60 °C...85 °C
Температура при длительном использовании, мин.	-60 °C	Температура при длительном использовании, макс.	130 °C

**Экологическое соответствие изделия**

Состояние соответствия RoHS	Соответствует без исключения		
REACH SVHC	Нет SVHC выше 0,1 wt%		
Углеродный след продукта	Производственный цикл	0,234 kg CO2 eq.	

**Расчетные данные согласно CSA**

Поперечное сечение провода, макс. (CSA)	6 AWG	Напряжение, класс C (CSA)	600 V
Ток, разм. C (CSA)	85 A	Сертификат № (CSA)	200039-1057876
Поперечное сечение провода, мин. (CSA)	18 AWG		

**Расчетные данные согласно UL**

Разм. провода Заводская электропроводка, макс. (UR)	4 AWG	Ток, разм. C	85 A
Напряжение, класс C (UR)	600 V	Разм. провода Заводская электропроводка, мин. (UR)	18 AWG
Сертификат № (UR)	E60693	Разм. провода Электропроводка полевого уровня, мин. (UR)	18 AWG
Разм. провода Электропроводка полевого уровня, макс. (UR)	4 AWG		

**Технические данные**

**Номинальные характеристики IECEx/ATEX**

Сертификат № (ATEX)	DEMKO14ATEX1338U	Сертификат № (IECEX)	IECEXULD14.0005U
Макс. напряжение (ATEX)	690 V	Ток (ATEX)	76 A
Поперечное сечение провода, макс. (ATEX)	16 mm <sup>2</sup>	Макс. напряжение (IECEX)	690 V
Ток (IECEX)	76 A	Поперечное сечение провода, макс. (IECEX)	16 mm <sup>2</sup>
Обозначение EN 60079-7	Ex eb II C Gb	Маркировка взрывозащиты Ex	II 2 G D
		2014/34/EU	

**2 зажимаемых провода (H05V/H07V) одинакового сечения (расчетное соединение)**

Сечение подключаемого провода, одножильного, 2 зажимаемых провода, макс.	6 mm <sup>2</sup>	Сечение подключаемого провода, одножильного, 2 зажимаемых провода, мин.	1.5 mm <sup>2</sup>
Сечение подключаемого провода, гибкого, с кабельным наконечником, DIN 46228/1, 2 зажимаемых провода, макс.	6 mm <sup>2</sup>	Сечение подключаемого провода, гибкого, с кабельным наконечником, DIN 46228/1, 2 зажимаемых провода, мин.	1.5 mm <sup>2</sup>
Сечение подключаемого провода, многожильного, 2 зажимаемых проводника, макс.	6 mm <sup>2</sup>	Сечение подключаемого провода, гибкого, 2 зажимаемых провода, мин.	1.5 mm <sup>2</sup>
Сечение подключаемого провода, многожильного, 2 зажимаемых провода, макс.	6 mm <sup>2</sup>	Сечение подключаемого провода, многожильного, 2 зажимаемых провода, мин.	1.5 mm <sup>2</sup>

**Дополнительные технические данные**

Открытые страницы	справа	Количество одинаковых клемм	1
Проверенное на взрывозащищенность исполнение	Да	Вид монтажа	зафиксированный

**Общие сведения**

Поперечное сечение подключаемого провода AWG, макс.	AWG 4	Поперечное сечение подключаемого провода AWG, мин.	AWG 18
Нормы	IEC 60947-7-1	Укомплектованная монтажная рейка	TS 35

**Параметры системы**

Исполнение	Винтовое соединение, для привинчиваемой перемычки, с втулками, с одной стороны открыт	Требуется концевая пластина	Да
Количество независимых точек подключения	1	Количество уровней	1
Количество контактных гнезд на уровень	2	Количество потенциалов на уровень	1
Уровни с внутр. перемычками	Нет	Соединение PE	Нет
Укомплектованная монтажная рейка	TS 35	Функция N	Нет
Функция PE	Нет	Функция PEN	Да

**Расчетные данные**

Расчетное сечение	16 mm <sup>2</sup>	Номинальное напряжение	1000 V
Номинальное напряжение пост. тока	1000 V	Номинальный ток	76 A
Ток при макс. проводнике	101 A	Нормы	IEC 60947-7-1
Объемное сопротивление по стандарту IEC 60947-7-x	0.42 mΩ	Номинальное импульсное напряжение	8 кВ

## WDU 16/ZA

**Weidmüller Interface GmbH & Co. KG**

Klingenbergstraße 26  
D-32758 Detmold  
Germany

www.weidmueller.com

### Технические данные

Потери мощности по стандарту IEC 60947-7-x	2.43 W	Степень загрязнения	3
--------------------------------------------	--------	---------------------	---

#### Характеристики материала

Основной материал	Материал Wemid	Цветовой код	Темно-бежевый
Класс пожаростойкости UL 94	V-0		

#### Зажимаемые провода (дополнительное соединение)

Тип соединения, дополнительное соединение	Винтовое соединение
-------------------------------------------	---------------------

#### Зажимаемые провода (расчетное соединение)

Калибровая пробка согласно 60 947-1 B7	
Поперечное сечение подключаемого провода AWG, макс.	AWG 4
Направление соединения	боковая
Момент затяжки, макс.	4 Nm
Момент затяжки, мин.	3 Nm
Длина зачистки изоляции	16 mm
Вид соединения	Винтовое соединение
Количество соединений	2
Диапазон зажима, макс.	25 mm <sup>2</sup>
Диапазон зажима, мин.	0.82 mm <sup>2</sup>
Зажимной винт	M 5
Размер лезвия	1,0 x 5,5 мм
Поперечное сечение подключаемого провода AWG, мин.	AWG 18
Сечение соединения проводов, тонкий скрученный с кабельными наконечниками DIN 46228/4, макс.	16 mm <sup>2</sup>
Сечение соединения проводов, тонкий скрученный с кабельными наконечниками DIN 46228/4, мин.	0.82 mm <sup>2</sup>
Сечение соединения проводов, тонкий скрученный с кабельными наконечниками DIN 46228/1, макс.	16 mm <sup>2</sup>
Сечение соединения проводов, тонкий скрученный с кабельными наконечниками DIN 46228/1, мин.	0.82 mm <sup>2</sup>
Сечение подключаемого проводника, тонкопроволочного, макс.	25 mm <sup>2</sup>
Сечение подсоединяемого провода, тонкий скрученный, мин.	0.82 mm <sup>2</sup>
Сечение подсоединяемого провода, скрученный, макс.	25 mm <sup>2</sup>
Сечение подсоединяемого провода, скрученный, мин.	0.82 mm <sup>2</sup>
Кабельный наконечник для обжима двух проводов, макс.	10 mm <sup>2</sup>
Кабельный наконечник для обжима двух проводов, мин.	1.5 mm <sup>2</sup>
Сечение соединения проводов, твердое ядро, макс.	16 mm <sup>2</sup>
Сечение соединения проводов, твердое ядро, мин.	0.82 mm <sup>2</sup>
Сечение подсоединяемого провода, тонкий скрученный, мин.	0.82 mm <sup>2</sup>
Зажимаемый проводник	Технические характеристики соединения Винтовое соединение

**Технические данные**

Сечение подсоединяемого провода	Тип	одножильный, H05(07) V-U
	мин.	1.5 mm <sup>2</sup>
	макс.	16 mm <sup>2</sup>
	номин.	16 mm <sup>2</sup>
кабельный наконечник	Длина снятия изоляции	мин. 16 mm
		макс. 16 mm
		номин. 16 mm
	Момент затяжки	мин. 3 Nm макс. 4 Nm
Технические характеристики соединения		Винтовое соединение
Сечение подсоединяемого провода	Тип	многожильный H07V-R
	мин.	1.5 mm <sup>2</sup>
	макс.	25 mm <sup>2</sup>
	номин.	16 mm <sup>2</sup>
кабельный наконечник	Длина снятия изоляции	мин. 16 mm
		макс. 16 mm
		номин. 16
	Момент затяжки	мин. 3 Nm макс. 4 Nm
Технические характеристики соединения		Винтовое соединение
Сечение подсоединяемого провода	Тип	гибкий, H05(07) V-K
	мин.	1.5 mm <sup>2</sup>
	макс.	25 mm <sup>2</sup>
	номин.	16 mm <sup>2</sup>
кабельный наконечник	Длина снятия изоляции	мин. 16 mm
		макс. 16 mm
		номин. 16 mm
	Момент затяжки	мин. 3 Nm макс. 4 Nm

**Классификации**

ETIM 8.0	EC000897	ETIM 9.0	EC000897
ETIM 10.0	EC000897	ECLASS 14.0	27-25-01-01
ECLASS 15.0	27-25-01-01		

**Изображения**



## WDU 16/ZA

**Weidmüller Interface GmbH & Co. KG**  
 Klingenbergstraße 26  
 D-32758 Detmold  
 Germany

www.weidmueller.com

## Аксессуары

### Перемычки



Распределение или умножение потенциала среди смежных клеммных блоков реализуется через перемычку. Это позволяет избежать дополнительных усилий при монтаже. Надежность контакта в клеммных блоках гарантирована даже при разветвлении полюсов. В нашем ассортименте представлены вставные и привинчиваемые винтовые системы перемычек для модульных клеммных блоков.

### Основные данные для заказа

Тип	WQV 16/2	Версия
Заказ №	<a href="#">1053260000</a>	Перемычка (клемма), привинченный, желтый, 101 А, Количество полюсов: 2, Шаг в мм (P): 11.90, Изолированный: Да, Ширина: 10.4
GTIN (EAN)	4008190036553	мм
Кол.	50 ST	
Тип	WQV 16/3	Версия
Заказ №	<a href="#">1055160000</a>	Перемычка (клемма), привинченный, желтый, 101 А, Количество полюсов: 3, Шаг в мм (P): 11.90, Изолированный: Да, Ширина: 10.4
GTIN (EAN)	4008190149888	мм
Кол.	50 ST	
Тип	WQV 16/4	Версия
Заказ №	<a href="#">1055260000</a>	Перемычка (клемма), привинченный, желтый, 101 А, Количество полюсов: 4, Шаг в мм (P): 11.90, Изолированный: Да, Ширина: 10.4
GTIN (EAN)	4008190037000	мм
Кол.	50 ST	
Тип	WQV 16/10	Версия
Заказ №	<a href="#">1053360000</a>	Перемычка (клемма), привинченный, желтый, 101 А, Количество полюсов: 10, Шаг в мм (P): 11.90, Изолированный: Да, Ширина:
GTIN (EAN)	4008190010836	10.4 мм
Кол.	10 ST	

### Торцевые пластины и разъединительные пластины



Разъединительные пластины и концевые пластины являются важными принадлежностями для клемм. Разъединительные пластины обеспечивают оптическое и электрическое разделение различных потенциалов и функциональных групп, повышая безопасность и обеспечивая четкую структуру внутри шкафа управления. Концевые пластины закрывают ряд клемм по сторонам, защищают от контакта с частями под напряжением, и обеспечивают чистую, стабильную финишную обработку. Оба компонента точно подходят к соответствующим сериям клемм Weidmüller, способствуя безопасному, соответствующему требованиям и профессиональному электромонтажу.

### Основные данные для заказа

Тип	WAP 16+35 WTW 2.5-10	Версия
Заказ №	<a href="#">1050100000</a>	Торцевая и разделительная пластина для клемм, Темно-бежевый,
GTIN (EAN)	4008190079901	Высота: 56 мм, Ширина: 1.5 мм, V-0, Материал Wemid
Кол.	20 ST	
Тип	WAP 16+35 WTW 2.5-10 BL	Версия
Заказ №	<a href="#">1050180000</a>	Торцевая и разделительная пластина для клемм, синий, Высота: 56
GTIN (EAN)	4008190013899	мм, Ширина: 1.5 мм, V-0, Материал Wemid
Кол.	20 ST	

## WDU 16/ZA

**Weidmüller Interface GmbH & Co. KG**

Klingenbergstraße 26

D-32758 Detmold

Germany

www.weidmueller.com

## Аксессуары

### Концевой стопор



Для обеспечения долговечной надежной посадки на монтажной рейке и предотвращения смещения Weidmüller предлагает концевые стопоры.

Доступны винтовые и безвинтовые исполнения. На концевых стопорах предусмотрена возможность для маркировки, а также групповой маркировки и крепление для тестового разъема.

### Основные данные для заказа

Тип	WEW 35/1	Версия	
Заказ №	<a href="#">1059000000</a>	Концевой стопор, Темно-бежевый, TS 35, V-2, Материал Wemid,	
GTIN (EAN)	4008190172282	Ширина: 12 mm, 100 °C	
Кол.	50 ST		

### Чистый



Dekafix (DEK) представляет собой универсальный маркировочный элемент для любых проводных и вставных разъемов, а также для электронных блоков. Данная система идеально подходит для коротких последовательностей чисел и охватывает широкий ряд готовых к применению напечатанных маркировочных элементов.

Планки для быстрой установки всего за одну рабочую операцию. Печать отличается хорошей разборчивостью, высокой контрастностью и предлагается в различных вариантах ширины.

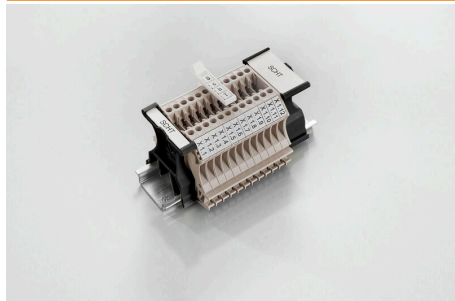
- Широкий ассортимент готовых к применению маркировочных элементов.
- Планки для быстрой установки.
- Маркировочные элементы, подходящие для всех кабельных разъемов Weidmüller.
- Предлагаются в виде пустых карт MultiCard или карт со стандартной печатью. Для заказной печати: Используя программное обеспечение M-Print PRO или M-Print PRO Online (работает без установки), подготовьте и отправьте нам файл, содержащий ваши технические условия маркировки.

### Основные данные для заказа

Тип	DEK 5/5 MC NE WS	Версия	
Заказ №	<a href="#">1609801044</a>	Дексафикс, Маркировка клеммы, 5 x 5 mm, Шаг в мм (P): 5.00	
GTIN (EAN)	4008190397111	Weidmueller, белый	
Кол.	1000 ST		
Тип	WS 12/5 MC NE WS	Версия	
Заказ №	<a href="#">1609860000</a>	WS, Маркировка клеммы, 12 x 5 mm, Шаг в мм (P): 5.00	
GTIN (EAN)	4008190203481	Weidmueller, Allen-Bradley, белый	
Кол.	720 ST		

## Аксессуары

### SchT - варианты держателей шильдиков



Групповые держатели шильдиков SchT 5 S крепятся непосредственно на монтажную рейку TS 32 (G-образная рейка) или TS 35 (рейка цилиндрической формы). Поэтому клеммные колодки можно маркировать вне зависимости от клемм и типа клемм. SchT 5 и SchT 5 S оснащены защитными полосками ESO 5, STR 5.

SchT 7 представляет собой откидной групповой держатель для вставных шильдиков, обеспечивающий удобный доступ к зажимному винту.

Держатель SchT 7 оснащен защитными полосками ESO 7, STR 7 или элементами DEK 5.

Информация по вставным шильдикам и защитным полоскам представлена в разделе "Принадлежности".

#### Основные данные для заказа

Тип	SCHT 7	Версия
Заказ №	<a href="#">0517960000</a>	SCHT, Маркировка клеммы, 39.3 x 8 mm, Шаг в мм (P): 7.00
GTIN (EAN)	4008190001742	Weidmueller, белый
Кол.	20 ST	

### Поворотный групповой держатель шильдиков ZGB



ZGB 15 представляет собой откидной групповой держатель этикеток. Данный держатель предназначен для установки маркировочных элементов для разъемов Dekafix 5, WS 12/5 или вставных этикеток ESO 15.

ZGB 30 представляет собой откидной групповой держатель этикеток. Данный держатель предназначен для установки маркировочных элементов для разъемов Dekafix 5, WS 12/5 или вставных этикеток ESO 7.

Информация по вставным этикеткам и защитным полоскам представлена в разделе "Принадлежности".

#### Основные данные для заказа

Тип	ZGB 15	Версия
Заказ №	<a href="#">1636530000</a>	Маркировка клемм, Маркировка клеммы, 15 x 7 mm, Шаг в мм (P):
GTIN (EAN)	4008190297053	5.00 Weidmueller, белый
Кол.	20 ST	
Тип	ZGB 30	Версия
Заказ №	<a href="#">1611930000</a>	Маркировка клемм, Маркировка клеммы, 32 x 7 mm, Шаг в мм (P):
GTIN (EAN)	4008190002251	5.00 Weidmueller, белый
Кол.	20 ST	

## WDU 16/ZA

**Weidmüller Interface GmbH & Co. KG**

Klingenbergstraße 26

D-32758 Detmold

Germany

www.weidmueller.com

## Аксессуары

### Торцевые пластины и разъединительные пластины

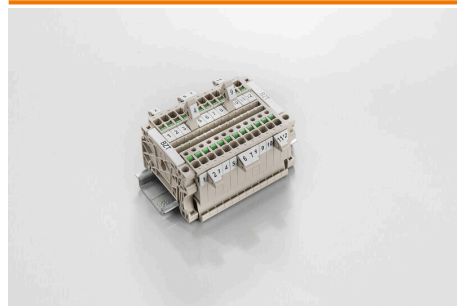


Разъединительные пластины и концевые пластины являются важными принадлежностями для клемм. Разъединительные пластины обеспечивают оптическое и электрическое разделение различных потенциалов и функциональных групп, повышая безопасность и обеспечивая четкую структуру внутри шкафа управления. Концевые пластины закрывают ряд клемм по сторонам, защищают от контакта с частями под напряжением, и обеспечивают чистую, стабильную финишную обработку. Оба компонента точно подходят к соответствующим сериям клемм Weidmüller, способствуя безопасному, соответствующему требованиям и профессиональному электромонтажу.

#### Основные данные для заказа

Тип	WTW EN	Версия
Заказ №	<a href="#">1058800000</a>	Разделительная перегородка (клемма), Темно-бежевый, Высота: 86
GTIN (EAN)	4008190140175	мм, Ширина: 3 мм, V-0, Материал Wemid
Кол.	20 ST	

### Держатель маркировочных элементов



Держатель маркировочных элементов обеспечивает возможность дополнительной установки стандартных маркеров с шагом 5 или 5,1 мм. Угловые держатели могут быть дополнительно комбинированы и установлены во всех маркировочных каналах модульных клеммных колодок Klippon®. Типы установочных маркеров можно найти под соответствующими принадлежностями специального держателя маркировочных элементов.

#### Основные данные для заказа

Тип	BZT 1 WS 10/5	Версия
Заказ №	<a href="#">1805490000</a>	Аксессуар, Держатель маркировки
GTIN (EAN)	4032248270231	
Кол.	100 ST	
Тип	BZT 1 ZA WS 10/5	Версия
Заказ №	<a href="#">1805520000</a>	Аксессуар, Держатель маркировки
GTIN (EAN)	4032248270248	
Кол.	100 ST	

## Аксессуары

### WS 12/5



#### WS/ DEK

В маркировочных элементах MultiMark для клемм используется инновационный композитный материал, состоящий из двух компонентов. Жесткий контур основания маркировочного элемента надежно защелкивается в разъем. Эластичная поверхность обеспечивает удобство установки маркировочного элемента. Данный материал со специальной перфорацией позволяет полоскам растягиваться в соответствии с небольшими расхождениями в размерах (обычно в сторону прибавления), особенно при длинных клеммных колодках. Еще одно преимущество: превосходная восприимчивость материала поверхности к печати гарантирует долговечность и износостойкость маркировки. Разрешение при печати 300 точек на дюйм позволяет обеспечить удобочитаемый шрифт.

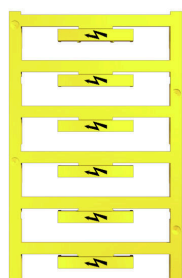
Ваши преимущества при использовании MultiMark

- Совместимость с модульными клеммами Weidmüller
- Стойкая и долговременная печать
- Экономия времени на установку благодаря непрерывным лентам
- Удобство монтажа благодаря инновационному композитному материалу
- Большое поле на этикетке для оптимальной разборчивости
- Высокие уровни гибкости благодаря независимости от производителя

#### Основные данные для заказа

Тип	WS 12/5 MM WS	Версия
Заказ №	<a href="#">2007190000</a>	WS, Маркировка клеммы, 12 x 5 mm, Weidmueller, белый
GTIN (EAN)	4050118392036	
Кол.	800 ST	

#### С изображением молнии



Маркировочный элемент для разъемов WAD подходит для клемм серии W, а также для концевых стопоров WEW 35/2 и ZEW 35/2. Данные маркировочные элементы предлагаются пустыми, с заказной печатью или со стандартной печатью с изображением молнии. Маркировочные элементы WAD MultiCard подходят для печати с помощью принтеров PrintJet CONNECT. Для заказной печати: Используя программное обеспечение M-Print PRO или M-Print PRO Online (работает без установки), подготовьте и отправьте нам файл, содержащий ваши технические условия маркировки.

#### Основные данные для заказа

Тип	WAD 12 MC B GE/SW	Версия
Заказ №	<a href="#">2445090000</a>	Групповая маркировка, Крышка, 36.2 x 11.9 mm, WDU 16, WDU
GTIN (EAN)	4050118457896	35, желтый
Кол.	32 ST	

WDU 16/ZA

Weidmüller Interface GmbH & Co. KG

Klingenbergstraße 26  
D-32758 Detmold  
Germany

www.weidmueller.com

Аксессуары

Blank

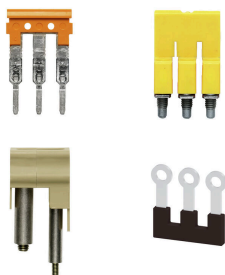


Маркировочный элемент для разъемов WAD подходит для клемм серии W, а также для концевых стопоров WEW 35/2 и ZEW 35/2. Данные маркировочные элементы предлагаются пустыми, с заказной печатью или со стандартной печатью с изображением молнии. Маркировочные элементы WAD MultiCard подходят для печати с помощью принтеров PrintJet CONNECT. Для заказной печати: Используя программное обеспечение M-Print PRO или M-Print PRO Online (работает без установки), подготовьте и отправьте нам файл, содержащий ваши технические условия маркировки.

Основные данные для заказа

Тип	WAD 12 MC NE WS	Версия
Заказ №	<a href="#">2445070000</a>	Групповая маркировка, Крышка, 36.2 x 11.9 mm, WDU 16, WDU
GTIN (EAN)	4050118458220	35, белый
Кол.	32 ST	
Тип	WAD 12 MC NE GE	Версия
Заказ №	<a href="#">2445080000</a>	Групповая маркировка, Крышка, 36.2 x 11.9 mm, WDU 16, WDU
GTIN (EAN)	4050118458213	35, желтый
Кол.	32 ST	

Перемычки



Распределение или умножение потенциала среди смежных клеммных блоков реализуется через перемычку. Это позволяет избежать дополнительных усилий при монтаже. Надежность контакта в клеммных блоках гарантирована даже при разветвлении полюсов. В нашем ассортименте представлены вставные и привинчиваемые винтовые системы перемычек для модульных клеммных блоков.

Основные данные для заказа

Тип	WQB-PEN 16	Версия
Заказ №	<a href="#">1060200000</a>	Перемычка (клемма), привинченный, серебристо-серый, 76 A,
GTIN (EAN)	4008190112653	Количество полюсов: 2, Шаг в мм (P): 12.00, Изолированный: Нет,
Кол.	10 ST	Ширина: 17.6 mm