

WDUL 4/50K

Weidmüller Interface GmbH & Co. KG

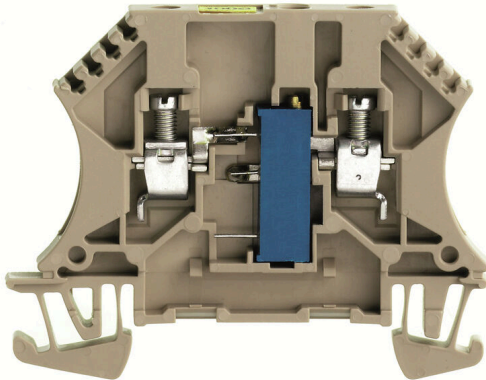
Klingenbergstraße 26

D-32758 Detmold

Germany

www.weidmueller.com

Изображение изделия



Клеммы для предохранителей и клеммы компонентов обеспечивают интеграцию защитных и функциональных элементов непосредственно в клеммную рейку. Клеммы для предохранителей включают встроенные патроны предохранителей для надежной защиты электрических цепей от перегрузки, что идеально подходит для управляющих систем и систем распределителя. Клеммы компонентов обеспечивают интеграцию электронных компонентов, таких как диоды, резисторы или светодиоды, непосредственно в проводку. Это обеспечивает внедрение переключающих функций и разделения сигналов с экономией пространства и аккуратной компоновкой. Оба типа клемм обеспечивают повышенную безопасность, простое техобслуживание и компактный, функционально-ориентированный монтаж.

Основные данные для заказа

Версия	Блок клемм с электронными компонентами, Винтовое соединение, Темно-бежевый, 4 мм ² , 250 V, 250 V, Количество соединений: 2, Количество уровней: 1, TS 35
Заказ №	1027800000
Тип	WDUL 4/50K
GTIN (EAN)	4008190047634
Кол.	10 Штука

WDUL 4/50K

Weidmüller Interface GmbH & Co. KG
Klingenbergstraße 26
D-32758 Detmold
Germany

www.weidmueller.com

Технические данные

Сертификаты

Допуски к эксплуатации



ROHS Соответствовать

Размеры и массы

Глубина	46.5 mm	Глубина (дюймов)	1.8307 inch
Глубина с DIN-рейкой	47 mm	Высота	60 mm
Высота (в дюймах)	2.3622 inch	Ширина	6.5 mm
Ширина (в дюймах)	0.2559 inch	Масса нетто	11.18 g

Температуры

Температура хранения	-25 °C...55 °C	Температура окружающей среды	-50 °C...75 °C
Температура при длительном использовании, мин.	-50 °C	Температура при длительном использовании, макс.	120 °C

Экологическое соответствие изделия

Состояние соответствия RoHS	Соответствует с исключением
Исключение из RoHS (если применимо/известно)	6c, 7cl, 34
REACH SVHC	Lead 7439-92-1
SCIP	e1c310ef-6b67-4efa-80a6-d307472f4de9

Дополнительные технические данные

Открытые страницы	справа	Количество одинаковых клемм	1
Проверенное на взрывозащищенность исполнение	Нет	Вид монтажа	зафиксированный

Клеммы с предохранителем

Индикация без светодиода

Компонент

Тип элемента	Потенциометр		
Компонент 1	Резистор 50 кОм		
Компонентный потенциометр	Тип потенциометра	Подстроечный потенциометр, линейный	
	Сопротивление	50 кΩ	
	Допуск (%)	10 %	

Общие сведения

Поперечное сечение подключаемого провода AWG, макс.	AWG 12	Поперечное сечение подключаемого провода AWG, мин.	AWG 22
Нормы	IEC 60947-7-1	Укомплектованная монтажная рейка	TS 35

Параметры системы

Исполнение	Винтовое соединение, Компенсирующие	Требуется концевая пластина	Да
------------	-------------------------------------	-----------------------------	----

WDUL 4/50K

Weidmüller Interface GmbH & Co. KG

Klingenbergstraße 26
D-32758 Detmold
Germany

www.weidmueller.com

Технические данные

	клеммы, С резистором, с одной стороны открыт		
Количество независимых точек подключения	1	Количество уровней	1
Количество контактных гнезд на уровень	2	Количество потенциалов на уровень	1
Уровни с внутр. перемычками	Нет	Соединение PE	Нет
Укомплектованная монтажная рейка	TS 35	Функция N	Нет
Функция PE	Нет	Функция PEN	Нет

Размеры

Смещение TS 35	32 mm
----------------	-------

Расчетные данные

Расчетное сечение	4 mm ²	Номинальное напряжение	250 V
Номинальное напряжение пост. тока	250 V	Номинальный ток	120 mA
Ток при макс. проводнике	6 A	Нормы	IEC 60947-7-1
Объемное сопротивление по стандарту IEC 60947-7-x	1 mΩ	Потери мощности по стандарту IEC 60947-7-x	1.02 W
Категория перенапряжения	III	Степень загрязнения	3

Характеристики материала

Основной материал	Материал Wemid	Цветовой код	Темно-бежевый
Класс пожаростойкости UL 94	V-0		

Зажимаемые провода (расчетное соединение)

Калибровая пробка согласно 60 947-1 A4		Поперечное сечение подключаемого провода AWG, макс.	AWG 12
Направление соединения	боковая	Момент затяжки, макс.	0.8 Nm
Момент затяжки, мин.	0.6 Nm	Длина зачистки изоляции	9 mm
Вид соединения 2	Винтовое соединение	Вид соединения	Винтовое соединение
Количество соединений	2	Диапазон зажима, макс.	6 mm ²
Диапазон зажима, мин.	0.13 mm ²	Зажимной винт	M 3
Размер лезвия	0,6 x 3,5 mm	Поперечное сечение подключаемого провода AWG, мин.	AWG 22
Сечение соединения проводов, тонкий скрученный с кабельными наконечниками DIN 46228/4, макс.	2.5 mm ²	Сечение соединения проводов, тонкий скрученный с кабельными наконечниками DIN 46228/4, мин.	0.13 mm ²
Сечение соединения проводов, тонкий скрученный с кабельными наконечниками DIN 46228/1, макс.	2.5 mm ²	Сечение соединения проводов, тонкий скрученный с кабельными наконечниками DIN 46228/1, мин.	0.13 mm ²
Сечение подключаемого проводника, тонкопроволочного, макс.	4 mm ²	Сечение подсоединяемого провода, тонкий скрученный, мин.	0.13 mm ²
Сечение подсоединяемого провода, скрученный, макс.	6 mm ²	Сечение подсоединяемого провода, скрученный, мин.	0.13 mm ²
Сечение соединения проводов, твердое ядро, макс.	6 mm ²	Сечение соединения проводов, твердое ядро, мин.	0.13 mm ²
Сечение подсоединяемого провода, тонкий скрученный, макс.	4 mm ²	Сечение подсоединяемого провода, тонкий скрученный, мин.	0.13 mm ²

Важное примечание

Сведения об изделии	Требуется соблюдение допустимой температуры при непрерывной работе
---------------------	--

Технические данные

Классификации

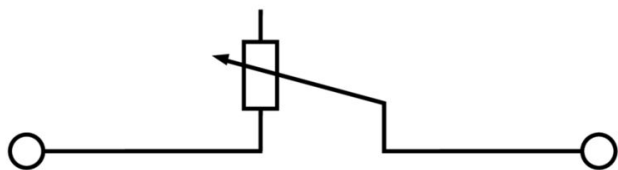
ETIM 8.0	EC000903	ETIM 9.0	EC000903
ETIM 10.0	EC000903	ECLASS 14.0	27-25-01-14
ECLASS 15.0	27-25-01-14		

WDUL 4/50K

Weidmüller Interface GmbH & Co. KG
Klingenbergstraße 26
D-32758 Detmold
Germany

www.weidmueller.com

Изображения



WDUL 4/50K

Weidmüller Interface GmbH & Co. KG

Klingenbergstraße 26

D-32758 Detmold

Germany

www.weidmueller.com

Аксессуары

Торцевые пластины и разъединительные пластины



Разъединительные пластины и концевые пластины являются важными принадлежностями для клемм. Разъединительные пластины обеспечивают оптическое и электрическое разделение различных потенциалов и функциональных групп, повышая безопасность и обеспечивая четкую структуру внутри шкафа управления. Концевые пластины закрывают ряд клемм по сторонам, защищают от контакта с частями под напряжением, и обеспечивают чистую, стабильную финишную обработку. Оба компонента точно подходят к соответствующим сериям клемм Weidmüller, способствуя безопасному, соответствующему требованиям и профессиональному электромонтажу.

Основные данные для заказа

Тип	WAP 2.5-10	Версия
Заказ №	1050000000	Концевая пластина для клемм, Темно-бежевый, Высота: 56 mm,
GTIN (EAN)	4008190103149	Ширина: 1.5 mm, V-0, Материал Wemid, с фиксатором: Нет
Кол.	50 ST	
Тип	WAP 2.5-10 BL	Версия
Заказ №	1050080000	Концевая пластина для клемм, синий, Высота: 56 mm, Ширина: 1.5
GTIN (EAN)	4008190136611	mm, V-0, Материал Wemid, с фиксатором: Нет
Кол.	50 ST	
Тип	WAP 2.5-10 BR	Версия
Заказ №	1050070000	Концевая пластина для клемм, коричневый, Высота: 56 mm,
GTIN (EAN)	4008190455507	Ширина: 1.5 mm, V-0, Материал Wemid, с фиксатором: Нет
Кол.	50 ST	
Тип	WAP 2.5-10 GE	Версия
Заказ №	1050020000	Концевая пластина для клемм, желтый, Высота: 56 mm, Ширина:
GTIN (EAN)	4008190406776	1.5 mm, V-0, Материал Wemid, с фиксатором: Нет
Кол.	50 ST	
Тип	WAP 2.5-10 GN	Версия
Заказ №	1072200000	Концевая пластина для клемм, зеленый, Высота: 56 mm, Ширина:
GTIN (EAN)	4008190455491	1.5 mm, V-0, Материал Wemid, с фиксатором: Нет
Кол.	50 ST	
Тип	WAP 2.5-10 GR	Версия
Заказ №	1050050000	Концевая пластина для клемм, серый, Высота: 56 mm, Ширина: 1.5
GTIN (EAN)	4008190455484	mm, V-0, Материал Wemid, с фиксатором: Нет
Кол.	50 ST	
Тип	WAP 2.5-10 RT	Версия
Заказ №	1050040000	Концевая пластина для клемм, красный, Высота: 56 mm, Ширина:
GTIN (EAN)	4008190406783	1.5 mm, V-0, Материал Wemid, с фиксатором: Нет
Кол.	50 ST	
Тип	WAP 2.5-10 OR	Версия
Заказ №	1050060000	Концевая пластина для клемм, оранжевый, Высота: 56 mm,
GTIN (EAN)	4008190406769	Ширина: 1.5 mm, V-0, Материал Wemid, с фиксатором: Нет
Кол.	50 ST	
Тип	WAP 2.5-10 SW	Версия
Заказ №	1050010000	Концевая пластина для клемм, черный, Высота: 56 mm, Ширина:
GTIN (EAN)	4008190406806	1.5 mm, V-0, Материал Wemid, с фиксатором: Нет
Кол.	50 ST	

WDUL 4/50K

Weidmüller Interface GmbH & Co. KG

Klingenbergstraße 26

D-32758 Detmold

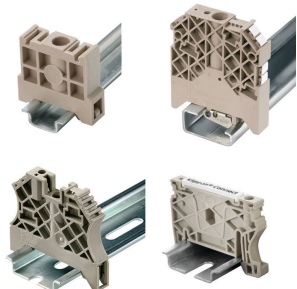
Germany

www.weidmueller.com

Аксессуары

Тип	WAP 2.5-10 VI	Версия
Заказ №	1072210000	Концевая пластина для клемм, фиолетовый, Высота: 56 мм,
GTIN (EAN)	4008190455460	Ширина: 1.5 mm, V-0, Материал Wemid, с фиксатором: Нет
Кол.	50 ST	
Тип	WAP 2.5-10 WS	Версия
Заказ №	1050090000	Концевая пластина для клемм, белый, Высота: 56 мм, Ширина: 1.5
GTIN (EAN)	4008190406790	мм, V-0, Материал Wemid, с фиксатором: Нет
Кол.	50 ST	
Тип	WAP 16+35 WTW 2.5-10	Версия
Заказ №	1050100000	Торцевая и разделительная пластина для клемм, Темно-бежевый,
GTIN (EAN)	4008190079901	Высота: 56 мм, Ширина: 1.5 mm, V-0, Материал Wemid
Кол.	20 ST	

Концевой стопор



Для обеспечения долговечной надежной посадки на монтажной рейке и предотвращения смещения Weidmüller предлагает концевые стопоры. Доступны винтовые и безвинтовые исполнения. На концевых стопорах предусмотрена возможность для маркировки, а также групповой маркировки и крепление для тестового разъема.

Основные данные для заказа

Тип	EW 35	Версия
Заказ №	0383560000	Концевой стопор, бежевый, TS 35, V-2, Материал Wemid, Ширина:
GTIN (EAN)	4008190181314	8.5 mm, 100 °C
Кол.	50 ST	

Зажим для экрана кабеля



Наш широкий ассортимент соединителей экрана типа KLBÜ позволяет обеспечить гибкое и саморегулирующееся присоединение экранов и бесперебойную работу установок.

Основные данные для заказа

Тип	LS 2.8 WDU2.5-10	Версия
Заказ №	1056400000	W-серия, Экранированная шина
GTIN (EAN)	4008190036454	
Кол.	100 ST	

WDUL 4/50K

Weidmüller Interface GmbH & Co. KG

Klingenbergstraße 26

D-32758 Detmold

Germany

www.weidmueller.com

Аксессуары

Держатель маркировочных элементов



Держатель маркировочных элементов обеспечивает возможность дополнительной установки стандартных маркеров с шагом 5 или 5,1 мм. Угловые держатели могут быть дополнительно комбинированы и установлены во всех маркировочных каналах модульных клеммных колодок Klirron®. Типы установочных маркеров можно найти под соответствующими принадлежностями специального держателя маркировочных элементов.

Основные данные для заказа

Тип	BZT 1 WS 10/5	Версия	
Заказ №	1805490000	Аксессуар, Держатель маркировки	
GTIN (EAN)	4032248270231		
Кол.	100 ST		
Тип	BZT 1 ZA WS 10/5	Версия	
Заказ №	1805520000	Аксессуар, Держатель маркировки	
GTIN (EAN)	4032248270248		
Кол.	100 ST		