

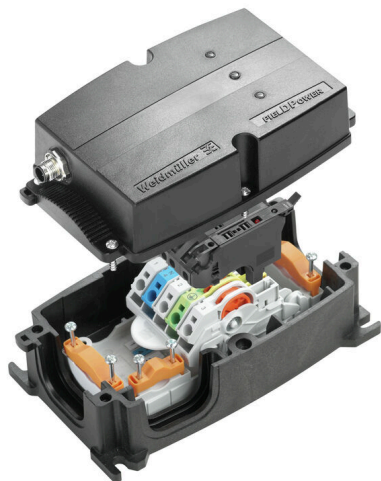
FP BOX FUSE R**Weidmüller Interface GmbH & Co. KG**

Klingenbergstraße 26

D-32758 Detmold

Germany

www.weidmueller.com



Распределители питания FieldPower® обеспечивают правильный монтаж в очень короткие сроки.

Отводы и функции, объединенные в крышке, могут легко быть добавлены.

Надежность с высокой степенью защиты.

Основные данные для заказа

Версия	Распределительная коробка FieldPower®, 3-фазный перем. ток, IP65, в закрытом состоянии, армированный стекловолокном поликарбонат, Соединение путем прорезания изоляции (IDC), PUSH IN, Предохранитель
Заказ №	1025060000
Тип	FP BOX FUSE R
GTIN (EAN)	4032248745869
Кол.	1 Штука

FP BOX FUSE R

Weidmüller Interface GmbH & Co. KG

Klingenbergstraße 26

D-32758 Detmold

Germany

www.weidmueller.com

Technical data

Сертификаты

Допуски к эксплуатации



ROHS Соответствовать

UL File Number Search [Сайт UL](#)

Сертификат № (UL) E310075

Размеры и массы

Глубина	86 mm	Глубина (дюймов)	3.3858 inch
Высота	181 mm	Высота (в дюймах)	7.126 inch
Ширина	104 mm	Ширина (в дюймах)	4.0945 inch
Масса нетто	707 g		

Температуры

Температура хранения	-40 °C...85 °C	Рабочая температура	-40 °C...55 °C
----------------------	----------------	---------------------	----------------

Экологическое соответствие изделия

Состояние соответствия RoHS	Соответствует с исключением
Исключение из RoHS (если применимо/известно)	7a, 7cI
REACH SVHC	Lead 7439-92-1, Potassium perfluorobutane sulfonate 29420-49-3
SCIP	7645f3b1-6db9-495d-9e21-ab1d894aff05

Номинальные данные согласно UL

Нормы	без сертификата UL	
Номинальные параметры в соответствии с UL для контактных элементов	Стандартный	UL 1059
	Примечание.	для использования с проводами TC-ER, внесенными в реестр UL
	Сечение соединения проводника, AWG, макс.	AWG 10
	Сечение соединения проводника, AWG, мин.	AWG 14
	Rated voltage	600 V
Номинальный ток	30 A	

Номинальные параметры в соответствии с UL для штекера предохранителя

Номинальные характеристики по IEC

Номинальные параметры в соответствии с IEC для контактных элементов	Тип напряжения	Переменный ток
	Number of phases	3
	Стандартный	IEC 60947-7-1, IEC 60947-7-2
	Rated voltage	800 V
	Номинальное импульсное напряжение	8.00 kV
	Номинальный ток (3 нагруженных полюса)	41 A
Номинальные параметры в соответствии с IEC для штекера предохранителя	Номинальный ток (4 нагруженных полюса)	25 A
	Тип напряжения	Переменный ток
	Number of phases	3
	Стандартный	IEC 61984, IEC 60947-7-3
	Rated voltage	500 V
Номинальное импульсное напряжение	6.00 kV	

FP BOX FUSE R

Weidmüller Interface GmbH & Co. KG

Klingenbergstraße 26

D-32758 Detmold

Germany

www.weidmueller.com

Technical data

Номинальный ток 12 A

Общие данные

Изоляционный материал	Поликарбонат	Материал корпуса	армированный стекловолокном поликарбонат
Силикон	Нет	Цветовой код	черный
Вид защиты	IP65, в закрытом состоянии	Класс пожаростойкости UL 94	5VA
Момент затяжки для винтов крышки	2 Nm	Прикрепление крышки	Винты TX20
Вид монтажа	Крепление на винтах, Крепежные кронштейны	Указание по установке	Винты с крышкой включены
Функциональность	Предохранитель	Кодируемый	Да, кодировка на PE
Тип напряжения	3-фазный перем. ток	Количество полюсов (текст)	5
Количество соединений/полюсов	1	Метод проводного соединения	Соединение путем прорезания изоляции (IDC), PUSH IN
Вид соединения - сигнальный контакт	M12, A-кодировка	Вставка предохранителя	6.3 x 32 mm (1/4 x 1 1/4")
Направление вывода кабеля	90°	Индикация выхода из строя	Красный светодиод
Держатель предохранителя (держатель поворотный плавкой вставки)			

Классификации

ETIM 8.0	EC0002 14	ETIM 9.0	EC0002 14
ETIM 10.0	EC0002 14	ECLASS 14.0	27-14-24-09
ECLASS 15.0	27-14-24-09		

Зажимная способность

Параметры подключения - контактный элемент Ответвление/Питание	Метод проводного соединения	PUSH IN	
	Размер лезвия рабочего инструмента	0,6 x 3,5 мм	
	Длина зачистки изоляции	14.00 mm	
	Число полюсов	5	
	Сечение соединения проводника, одножильного, макс.	6 mm ²	
	Сечение соединения проводника, одножильного, мин.	0.50 mm ²	
	Сечение соединения проводника, многожильного, макс.	6.00 mm ²	
	Сечение соединения проводника, многожильного, мин.	0.50 mm ²	
	Сечение соединения проводника, многожильного со сверхтонкими жилами, макс.	10.00 mm ²	
	Сечение соединения проводника, многожильного со сверхтонкими жилами, мин.	0.50 mm ²	
	Сечение соединения проводника, многожильного с самыми тонкими жилами, макс.	6.00 mm ²	
	Сечение соединения проводника, многожильного с самыми тонкими жилами, мин.	0.50 mm ²	
	Сечение соединения проводника с кабельным наконечником	Тип кабельных наконечников	12 мм с пластиковой манжетой
	Стандартный	DIN 46228/4	
	Поперечное сечение, мин.	0,5 mm ²	

Technical data

		Поперечное сечение, 6 mm ² макс. Тип кабельных наконечников 12 мм с пластиковой манжетой Стандартный DIN 46228/4 Поперечное сечение, 0.5 mm ² мин. Поперечное сечение, 6 mm ² макс. Тип кабельных наконечников 8 мм с пластиковой манжетой Стандартный DIN 46228/4 Поперечное сечение, 0.5 mm ² мин. Поперечное сечение, 6 mm ² макс. Тип кабельных наконечников 8 мм с пластиковой манжетой Стандартный DIN 46228/4 Поперечное сечение, 0.5 mm ² мин. Поперечное сечение, 6 mm ² макс. Тип кабельных наконечников Кабельные наконечники для обжима двух проводов Поперечное сечение, 0.5 mm ² мин. Поперечное сечение, 6 mm ² макс.
Параметры подключения - шина питания контактных элементов	Метод проводного соединения	Соединение путем прорезания изоляции (IDC)
	Размер лезвия рабочего инструмента	0,6 x 3,5 мм
	Число полюсов	5
	Сечение соединения проводника, одножильного, макс.	6 mm ²
	Сечение соединения проводника, одножильного, мин.	1.50 mm ²
	Сечение соединения проводника, многожильного, макс.	6.00 mm ²
	Сечение соединения проводника, многожильного, мин.	2.50 mm ²
	Сечение соединения проводника, многожильного со сверхтонкими жилами, макс.	6.00 mm ²
	Сечение соединения проводника, многожильного со сверхтонкими жилами, мин.	2.50 mm ²
Параметры подключения - штекерный разъем	Метод проводного соединения	PUSH IN
	Размер лезвия рабочего инструмента	3,0 x 0,5 мм
	Длина зачистки изоляции	12.00 mm
	Число полюсов	5
	Сечение соединения проводника, одножильного, макс.	4 mm ²
	Сечение соединения проводника, одножильного, мин.	0.50 mm ²
	Сечение соединения проводника, многожильного, макс.	4.00 mm ²
	Сечение соединения проводника, многожильного, мин.	0.50 mm ²
	Сечение соединения проводника, многожильного со сверхтонкими жилами, макс.	4.00 mm ²

Technical data

Сечение соединения проводника, многожильного со сверхтонкими жилами, мин.	0.50 mm ²	
Сечение соединения проводника, многожильного с самыми тонкими жилами, макс.	4.00 mm ²	
Сечение соединения проводника, многожильного с самыми тонкими жилами, мин.	0.50 mm ²	
Сечение соединения проводника с кабельным наконечником	Тип кабельных наконечников	12 мм с пластиковой манжетой
	Стандартный	DIN 46228/4
	Поперечное сечение, 0.5 mm ² мин.	
	Поперечное сечение, 4 mm ² макс.	
	Тип кабельных наконечников	12 мм с пластиковой манжетой
	Стандартный	DIN 46228/4
	Поперечное сечение, 0.5 mm ² мин.	
	Поперечное сечение, 4 mm ² макс.	
	Тип кабельных наконечников	8 мм с пластиковой манжетой
	Стандартный	DIN 46228/4
	Поперечное сечение, 0.5 mm ² мин.	
	Поперечное сечение, 4 mm ² макс.	
	Тип кабельных наконечников	8 мм с пластиковой манжетой
	Стандартный	DIN 46228/4
	Поперечное сечение, 0.5 mm ² мин.	
	Поперечное сечение, 4 mm ² макс.	
	Тип кабельных наконечников	Кабельные наконечники для обжима двух проводов
	Поперечное сечение, 0.5 mm ² мин.	
	Поперечное сечение, 4 mm ² макс.	

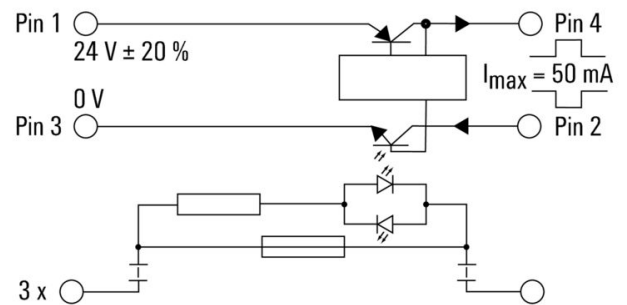
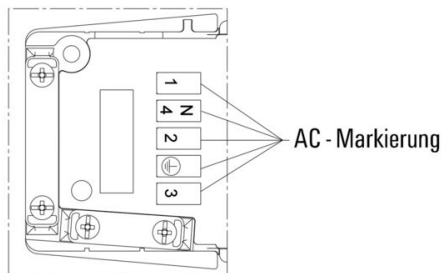
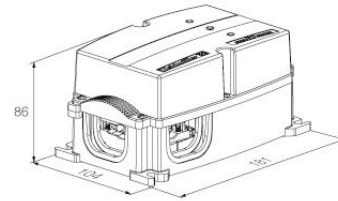
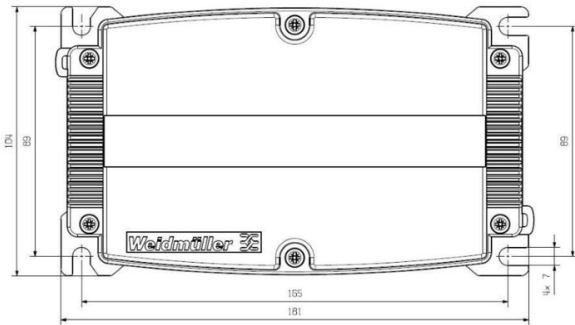
FP BOX FUSE R

Weidmüller Interface GmbH & Co. KG
 Klingenbergstraße 26
 D-32758 Detmold
 Germany

www.weidmueller.com

Drawings

Размер отверстия



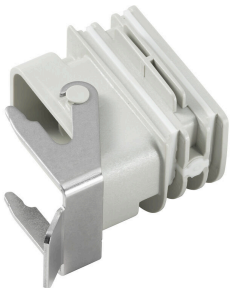
FP BOX FUSE R

Weidmüller Interface GmbH & Co. KG
 Klingenbergstraße 26
 D-32758 Detmold
 Germany

www.weidmueller.com

Accessories

Адаптеры



Адаптер HQ для FieldPower®
 Монтаж без использования инструментов, подобно
 кабельному уплотнению FieldPower
 Подходит для вставок штепсельных разъемов HQ 4/2,
 HQ 8 и HQ 17
 Вариант исполнения с запираемой защитной крышкой
 (защита от включения в соответствии с EN 60204-1)

Основные данные для заказа

Тип	BG ARGH HQP ALU PT6	Версия
Заказ №	1532200000	Адаптер, Уплотнительная вставка Field Power®, Адаптер HQ, IP65,
GTIN (EAN)	4050118337433	с соответствующим корпусом, Поликарбонат, армированный
Кол.	1 ST	стекловолокном, Блокируемый: Нет
Тип	BG ARGH HQP ALU PT6 CS	Версия
Заказ №	1532210000	Адаптер, Уплотнительная вставка Field Power®, Адаптер HQ, IP65,
GTIN (EAN)	4050118337600	с соответствующим корпусом, Поликарбонат, армированный
Кол.	1 ST	стекловолокном, Блокируемый: Да

Предохранитель



В качестве принадлежностей для нашего обширного ассортимента клемм с предохранителем мы также предлагаем соответствующие плавкие вставки. Ассортимент включает предохранители для защиты устройств (миниатюрные предохранители) размером от 5x20 мм до 10x38 мм, плавкие вставки от E 14 до E 18, а также автомобильные предохранители и автоматические размыкатели цепи. Шаблоны для держателей предохранителей дополняют ассортимент.

Основные данные для заказа

Тип	GZ 12.5A/F	Версия
Заказ №	1460650000	Миниатюрный предохранитель, безынерционный, 12.5 А, G-
GTIN (EAN)	4050118266627	предохранитель 6,3 x 32
Кол.	10 ST	
Тип	GZ 10.0A/F	Версия
Заказ №	1460640000	Миниатюрный предохранитель, безынерционный, 10 А, G-
GTIN (EAN)	4050118266801	предохранитель 6,3 x 32
Кол.	10 ST	
Тип	GZ 7.0A/F	Версия
Заказ №	1460630000	Миниатюрный предохранитель, безынерционный, 7 А, G-
GTIN (EAN)	4050118266726	предохранитель 6,3 x 32
Кол.	10 ST	
Тип	GZ 5.0A/F	Версия
Заказ №	1460620000	Миниатюрный предохранитель, безынерционный, 5 А, G-
GTIN (EAN)	4050118266610	предохранитель 6,3 x 32
Кол.	10 ST	

FP BOX FUSE R

Weidmüller Interface GmbH & Co. KG

Klingenbergstraße 26

D-32758 Detmold

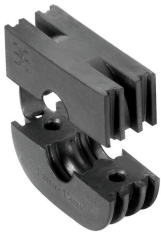
Germany

www.weidmueller.com

Accessories

Тип	GZ 3.0A/F	Версия
Заказ №	1460610000	Миниатюрный предохранитель, безынерционный, 3 А, G-
GTIN (EAN)	4050118266702	предохранитель 6,3 x 32
Кол.	10 ST	
Тип	GZ 2.0A/F	Версия
Заказ №	1460600000	Миниатюрный предохранитель, безынерционный, 2 А, G-
GTIN (EAN)	4050118266719	предохранитель 6,3 x 32
Кол.	10 ST	
Тип	GZ 1.0A/F	Версия
Заказ №	1460590000	Миниатюрный предохранитель, безынерционный, 1 А, G-
GTIN (EAN)	4050118266634	предохранитель 6,3 x 32
Кол.	10 ST	
Тип	GZ 0.5A/F	Версия
Заказ №	1460580000	Миниатюрный предохранитель, безынерционный, 0.5 А, G-
GTIN (EAN)	4050118266603	предохранитель 6,3 x 32
Кол.	10 ST	

Уплотнения



Интеллектуальные кабельные решения позволяют экономить время и деньги.

Модульная система FieldPower® предлагает правильное решение для любой задачи по прокладке кабелей.

Складные уплотнители для использования предварительно собранных кабелей

Уплотнители поставляются с соединительной резьбой M16 и M20. Возможна интеграция рабочих и сигнальных устройств в уплотнитель

Основные данные для заказа

Тип	RKDG D9 PT6	Версия
Заказ №	4329610000	Уплотнительная вставка Field Power®, Складное уплотнение, IP65,
GTIN (EAN)	4032248668687	с соответствующим корпусом, IP 65, с соответствующим корпусом,
Кол.	10 ST	ЭПДМ
Тип	RKDG D11 PT6	Версия
Заказ №	4323210000	Уплотнительная вставка Field Power®, Складное уплотнение, IP65,
GTIN (EAN)	4032248641215	с соответствующим корпусом, IP 65, с соответствующим корпусом,
Кол.	10 ST	ЭПДМ
Тип	RKDG D13 PT6	Версия
Заказ №	4323230000	Уплотнительная вставка Field Power®, Складное уплотнение, IP65,
GTIN (EAN)	4032248641239	с соответствующим корпусом, IP 65, с соответствующим корпусом,
Кол.	10 ST	ЭПДМ
Тип	RKDG D15 PT6	Версия
Заказ №	4323220000	Уплотнительная вставка Field Power®, Складное уплотнение, IP65,
GTIN (EAN)	4032248641222	с соответствующим корпусом, IP 65, с соответствующим корпусом,
Кол.	10 ST	ЭПДМ
Тип	RKDG D17 PT6	Версия
Заказ №	4324010000	Уплотнительная вставка Field Power®, Складное уплотнение, IP65,
GTIN (EAN)	4032248641284	с соответствующим корпусом, IP 65, с соответствующим корпусом,
Кол.	10 ST	ЭПДМ

FP BOX FUSE R

Weidmüller Interface GmbH & Co. KG
Klingenbergstraße 26
D-32758 Detmold
Germany

www.weidmueller.com

Accessories

Тип	RKDG 2XD8.5 WG PT6	Версия
Заказ №	1114530000	Уплотнительная вставка Field Power®, Уплотнение, IP54, с
GTIN (EAN)	4032248892624	соответствующим корпусом, ЭПДМ
Кол.	10 ST	
Тип	DG D0 PT6	Версия
Заказ №	4323240000	Уплотнительная вставка Field Power®, Глухое уплотнение, IP65, с
GTIN (EAN)	4032248641246	соответствующим корпусом, ЭПДМ
Кол.	10 ST	
Тип	DG M20 PT6	Версия
Заказ №	2545550000	Уплотнительная вставка Field Power®, Уплотнение с
GTIN (EAN)	4050118555530	соединительной резьбой, IP65, с соответствующим корпусом,
Кол.	1 ST	ЭПДМ
Тип	DG M16 PT6	Версия
Заказ №	2545540000	Уплотнительная вставка Field Power®, Уплотнение с
GTIN (EAN)	4050118555523	соединительной резьбой, IP65, с соответствующим корпусом,
Кол.	1 ST	ЭПДМ

Версия IP68



Помимо большого выбора корпусов, компания Weidmüller предлагает множество кабельных вводов для самых разных областей применения. Кабельные вводы, изготовленные из латуни, пластика и нержавеющей стали, соответствуют различным классам защиты IP, что позволяет их использовать в любых промышленных корпусах. В зависимости от серии и области применения, кабельные вводы проверяются и сертифицируются в соответствии с требованиями VDE, UL, UR, cULus, DNV GL или EN 45545.

Основные данные для заказа

Тип	VG M20-1/K68	Версия
Заказ №	1772300000	VG K (стандартный пластиковый кабельный ввод), Кабельный ввод,
GTIN (EAN)	4032248129966	прямой, M 20, 10 mm, OD min. 6 - OD max. 12 mm, IP54, IP66,
Кол.	50 ST	IP67, IP68 — 5 бар (30 мин), Полиамид 6

Пластиковые контргайки, серые



Вдобавок к кабельным вводам, предназначенным для самых разных областей, портфолио продукции дополнено заглушками, элементами компенсации давления, переходниками и соответствующими вспомогательными принадлежностями, такими как контргайки, уплотнительные кольца, плоские шайбы и кольца заземления.

Основные данные для заказа

Тип	SKMU M20 - K GR	Версия
Заказ №	1772460000	SKMU PA (пластиковая контргайка), Контргайка, M 20, 6 mm,
GTIN (EAN)	4032248130207	Полиамид 6 (PA 6 - GF 30)
Кол.	100 ST	

FP BOX FUSE R

Weidmüller Interface GmbH & Co. KG

Klingenbergstraße 26

D-32758 Detmold

Germany

www.weidmueller.com

Accessories

Инструменты



Инструменты для удаления оболочки кабеля с ПВХ-изоляцией

Основные данные для заказа

Тип	AM 16	Версия	
Заказ №	9204190000	Инструменты, Инструмент для снятия изоляции	
GTIN (EAN)	4032248608133		
Кол.	1 ST		
Тип	AM 25	Версия	
Заказ №	9001540000	Инструменты, Инструмент для снятия изоляции	
GTIN (EAN)	4008190138271		
Кол.	1 ST		

Отвертка для винтов со шлицем



Отвертка для винтов со шлицем с круглым лезвием, SD DIN 5265, ISO 2380/2, выходной присоединительный размер согласно DIN 5264, ISO 2380/1, острие из хромистой стали - Chrom Top, рукоятка SoftFinish

Основные данные для заказа

Тип	SDS 0.6X3.5X100	Версия	
Заказ №	2749340000	Отвертка, Ширина лезвия (B): 3.5 mm, Длина лезвия: 100 mm,	
GTIN (EAN)	4050118895568	Толщина лезвия (A): 0.6 mm	
Кол.	1 ST		
Тип	SDS 0.5X3.0X80	Версия	
Заказ №	2749330000	Отвертка, Ширина лезвия (B): 3 mm, Длина лезвия: 80 mm,	
GTIN (EAN)	4050118895551	Толщина лезвия (A): 0.5 mm	
Кол.	1 ST		

FP BOX FUSE R

Weidmüller Interface GmbH & Co. KG
Klingenbergstraße 26
D-32758 Detmold
Germany

www.weidmueller.com

Accessories

Версия IP68



Помимо большого выбора корпусов, компания Weidmüller предлагает множество кабельных вводов для самых разных областей применения. Кабельные вводы, изготовленные из латуни, пластика и нержавеющей стали, соответствуют различным классам защиты IP, что позволяет их использовать в любых промышленных корпусах. В зависимости от серии и области применения, кабельные вводы проверяются и сертифицируются в соответствии с требованиями VDE, UL, UR, cULus, DNV GL или EN 45545.

Основные данные для заказа

Тип	VG M20 - K 68	Версия	
Заказ №	2811470000	VG K (стандартный пластиковый кабельный ввод), Кабельный ввод,	
GTIN (EAN)	4064675292227	прямой, M 20, 10 mm, OD min. 10 - OD max. 14 mm, IP54, IP66,	
Кол.	50 ST	IP67, IP68 — 5 бар (30 мин), Полиамид 6	

DMS PRO



Динамометрические ключи Weidmüller имеют эргономичную форму и поэтому идеально подходят для работы одной рукой. Они не вызывают усталости во время работы при любых направлениях монтажа. Кроме того, они оснащены автоматическим ограничителем момента затяжки и имеют высокую точность повторения.

Основные данные для заказа

Тип	DMS PRO	Версия	
Заказ №	1479120000	Mounting tool	
GTIN (EAN)	4050118287011		
Кол.	1 ST		

Bits E6,3 - Torx®



Биты Weidmüller - это стандартные биты, очень популярные у пользователей благодаря своему высокому качеству, большому ассортименту и КПД. За счет управляемого компьютером метода затвердевания компания Weidmüller может гарантировать неизменно высокий стандарт качества. Используемое высококачественное сырье обеспечивает значения крутящего момента значительно выше любых указанных в соответствующих стандартах DIN:

- DIN 5261 для бит PH/PZ;
- DIN 5263 для шлицевых бит;
- стандарт Samcag для бит TORX. Это означает длительный срок службы при высоких крутящих моментах, тем самым обеспечивая идеальные условия использования в стандартных ситуациях.

Преимущества:

- Подходят для всех типов винтов. Благодаря отличной твердости с величиной 59-61 HRC они подходят для использования как с механическими, так и с электрическими инструментами.
- Высокая износостойчивость обеспечивает длительный ожидаемый срок службы.
- Оптимальная посадка во всех винтах DIN означает низкий износ и оптимальную передачу крутящего момента.
- Изготовлено в соответствии с профессиональными критериями качества согласно применимым стандартам ISO с неизменно высоким стандартом качества.

Основные данные для заказа

Тип	БИТ E6,3 T20 X 70	Версия	
Заказ №	2749010000	Бита для отвертки	
GTIN (EAN)	4050118895308		
Кол.	5 ST		