

HDC S8/0 MAS

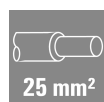
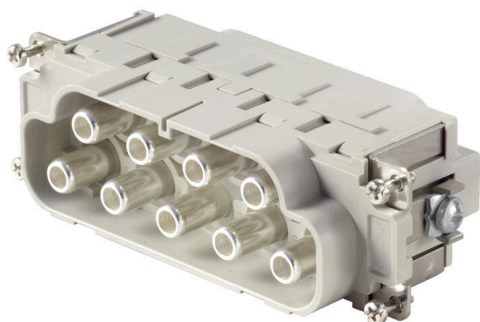
Weidmüller Interface GmbH & Co. KG

Klingenbergstraße 26

D-32758 Detmold

Germany

www.weidmueller.com



Серия соединителей MixMate может одновременно передавать высокий номинальный ток и напряжение, а также сигналы. Для фиксации проводника можно использовать осевой винт.

Осевое винтовое соединение/соединение TOP

Основные данные для заказа

Версия	HDC - вставка, Штекер, 690 V, 110 A, Количество полюсов: 8, Аксиальное винтовое соединение, Типоразмер установки: 8
Заказ №	1023360000
Тип	HDC S8/0 MAS
GTIN (EAN)	4032248739509
Кол.	1 Штука

HDC S8/0 MAS

Weidmüller Interface GmbH & Co. KG
Klingenbergstraße 26
D-32758 Detmold
Germany

www.weidmueller.com

Технические данные

Сертификаты

Допуски к эксплуатации



ROHS	Соответствовать
UL File Number Search	Сайт UL
Сертификат № (cURus)	E92202

Размеры и массы

Глубина	111 mm	Глубина (дюймов)	4.3701 inch
Высота	48.5 mm	Высота (в дюймах)	1.9094 inch
Ширина	34 mm	Ширина (в дюймах)	1.3386 inch
Масса нетто	263.12 g		

Температуры

Предельная температура	-40 °C ... 125 °C
------------------------	-------------------

Экологическое соответствие изделия

Состояние соответствия RoHS	Соответствует с исключением	
Исключение из RoHS (если применимо/известно)	6c	
REACH SVHC	Lead 7439-92-1, Potassium perfluorobutane sulfonate 29420-49-3	
SCIP	b67daa31-7dca-434d-8290-da7fb52f83a2	
Химическая стойкость	Вещество	Ацетон
	Химическая стойкость	Стойкость
	Вещество	Аммиак, водный
	Химическая стойкость	Условная стойкость
	Вещество	Очищенная нефть
	Химическая стойкость	Стойкость
	Вещество	Бензол
	Химическая стойкость	Стойкость
	Вещество	Масло для дизельных двигателей
	Химическая стойкость	Условная стойкость
	Вещество	Уксусная кислота, концентрированная
	Химическая стойкость	Стойкость
	Вещество	Гидроксид калия
	Химическая стойкость	Условная стойкость
	Вещество	Метанол
	Химическая стойкость	Условная стойкость
	Вещество	Моторное масло
	Химическая стойкость	Условная стойкость
	Вещество	Щёлк, разбавленный
	Химическая стойкость	Стойкость
Вещество	Гидрохлорфторуглероды	
Химическая стойкость	Условная стойкость	
Вещество	Использование вне помещений	
Химическая стойкость	Условная стойкость	

Габаритные размеры

Ширина	34 mm	Длина цоколя	111 mm
Высота вилки	48.5 mm		

HDC S8/0 MAS

Weidmüller Interface GmbH & Co. KG

Klingenbergstraße 26

D-32758 Detmold

Germany

www.weidmueller.com

Технические данные

Общие данные

Количество полюсов	8	
Момент затяжки	0.5 Nm	
Циклы коммутации Ag	≥ 500	
Циклы коммутации Au	≥ 500	
Вид соединения	Аксиальное винтовое соединение	
Типоразмер установки	8	
Класс пожаростойкости UL 94	V-0	
Объемное сопротивление	≤ 1 mΩ	
Цветовой код	бежевый	
Сопротивление изоляции	1010 Ω	
Изоляционный материал	Поликарбонат (PC), армированный стекловолокном (включен в реестр UL и сертифицирован для применения на железной дороге)	
Группа изоляционного материала	IIIa	
Поперечное сечение соединяемого провода	25 mm ²	
Момент затяжки, макс., соединение PE	7 Nm	
Поверхность	Серебро пассивированное	
Тип	Штекер	
Степень загрязнения	3	
Момент затяжки, мин., соединение PE	6 Nm	
Основной материал	Сплав медный	
Серия	MixMate	
Расчетное напряжение (DIN EN 61984)	690 V	
Расчетное напряжение по UL/CSA	600 В пост./перем. тока	
Номинальное импульсное выдерживаемое напряжение (DIN EN 61984)	8 kV	
Расчетный ток (DIN EN 61984)	110 A	
Номинальный ток (UR)	Поперечное сечение подключения проводника AWG	AWG 8
	Номинальный ток	50 A
	Поперечное сечение подключения проводника AWG	AWG 6
	Номинальный ток	65 A
	Поперечное сечение подключения проводника AWG	AWG 4
	Номинальный ток	85 A
Номинальный ток (cUR)	Поперечное сечение подключения проводника AWG	AWG 8
	Номинальный ток	44 A
	Поперечное сечение подключения проводника AWG	AWG 6
	Номинальный ток	56 A
	Поперечное сечение подключения проводника AWG	AWG 4
	Номинальный ток	66 A
	Поперечное сечение подключения проводника AWG	AWG 2
	Номинальный ток	83 A
Не содержит галогенов	true	
Низкий уровень дымности по стандарту DIN EN 45545-2	Да	
BG	8	
№ силовых контактов	8	

HDC S8/0 MAS

Weidmüller Interface GmbH & Co. KG
 Klingenbergstraße 26
 D-32758 Detmold
 Germany

www.weidmueller.com

Технические данные

Данные соединения PE

Вид соединения защитного провода PE	Винтовое соединение, прочее	Длина снятия изоляции	Соединение PE 12 mm
Момент затяжки, макс., соединение PE	7 Nm	Момент затяжки, мин., соединение PE	6 Nm
Расчетное сечение	25 mm ²	Сечение подключаемого провода, AWG (PE), мин.	AWG 8
Сечение подключаемого провода, AWG (PE), макс.	AWG 4		

Силовой контакт

Вид соединения - силовой контакт	Аксиальное винтовое соединение	Количество полюсов - силовой контакт	8
Длина снятия изоляции - силовой контакт	12 mm	Диапазон размеров подключаемых проводов, силовой контакт, макс.	25 mm ²
Диапазон размеров подключаемых проводов, силовой контакт, мин.	10 mm ²	Расчетное напряжение (DIN EN 61984), силовой контакт	690 V
Номинальное импульсное выдерживаемое напряжение (DIN EN 61984), силовой контакт	8 kV	Расчетный ток (DIN EN 61984), силовой контакт	110 A
Шестигранное углубление	4 mm		

Исполнение

Поперечное сечение подключаемого провода AWG, макс.	AWG 4	Длина снятия изоляции	12 mm
Вид соединения	Аксиальное винтовое соединение	Измерительное соединение	
Объемное сопротивление	≤1 mΩ	Типоразмер установки	8
Поперечное сечение подключаемого провода AWG, мин.	AWG 8	Зажимной винт	M 8 x 0,75 mm
Сечение подсоединяемого провода, тонкий скрученный, мин.	10 mm ²	Сечение подключаемого проводника, тонкопроволочного, макс.	25 mm ²
Поперечное сечение соединительного провода, мин.	10 mm ²	Поперечное сечение соединительного провода, макс.	25 mm ²
Основной материал	Сплав медный	Поверхность	Серебро пассивированное
		BG	8

Классификации

ETIM 8.0	EC000438	ETIM 9.0	EC000438
ETIM 10.0	EC000438	ECLASS 14.0	27-44-02-05
ECLASS 15.0	27-44-02-05		

HDC S8/0 MAS

Weidmüller Interface GmbH & Co. KG

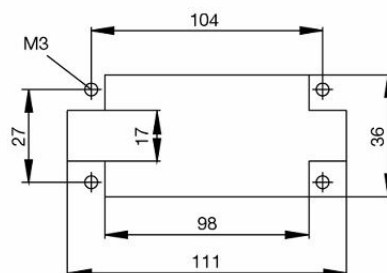
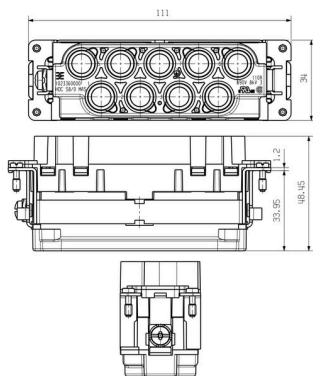
Klingenbergstraße 26

D-32758 Detmold

Germany

www.weidmueller.com

Изображения



HDC S8/0 MAS

Weidmüller Interface GmbH & Co. KG

Klingenbergstraße 26

D-32758 Detmold

Germany

www.weidmueller.com

Аксессуары

Отвертка для винтов со шлицем



Отвертка для винтов со шлицем, изолированная согласно VDE, SDI DIN 7437, ISO 2380/2, выходной присоединительный размер согласно DIN 5264, ISO 2380/1, рукоятка SoftFinish

Основные данные для заказа

Тип	SDIS 0.6X3.5X100	Версия	
Заказ №	9008390000	Отвертка, Отвертка	
GTIN (EAN)	4032248056354		
Кол.	1 ST		
Тип	SDS 0.6X3.5X100	Версия	
Заказ №	9008330000	Отвертка, Отвертка	
GTIN (EAN)	4032248056286		
Кол.	1 ST		