

WDU 2.5 SL

Weidmüller Interface GmbH & Co. KG

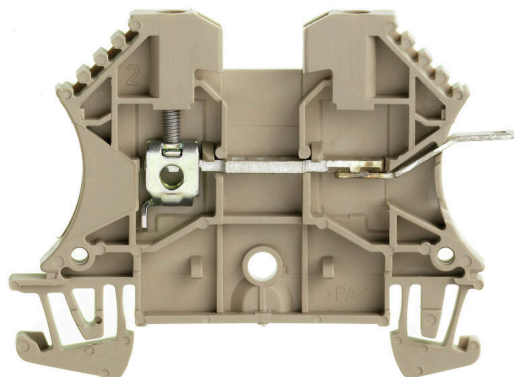
Klingenbergstraße 26

D-32758 Detmold

Germany

www.weidmueller.com

Изображение изделия



Передача мощности, сигналов и данных является классическим требованием в электротехнике и изготовлении шкафов. Изоляционный материал, технология подключения и конструкция клемм являются отличительными особенностями. Проходная клемма подходит для объединения и/или соединения одного или нескольких проводников. В ней может присутствовать один или несколько уровней соединения с одинаковыми потенциалами и изоляцией друг от друга.

Основные данные для заказа

Версия	W-серия, Проходная клемма, Расчетное сечение: 2.5 mm ² , Винтовое соединение
Заказ №	1022 100000
Тип	WDU 2.5 SL
GTIN (EAN)	4008 190100513
Кол.	100 Штука

WDU 2.5 SL

Weidmüller Interface GmbH & Co. KG

Klingenbergstraße 26

D-32758 Detmold

Germany

www.weidmueller.com

Technical data

Сертификаты

Допуски к эксплуатации



ROHS Соответствовать

Размеры и массы

Глубина	46.5 mm	Глубина (дюймов)	1.8307 inch
Высота	64 mm	Высота (в дюймах)	2.5197 inch
Ширина	5.1 mm	Ширина (в дюймах)	0.2008 inch
Масса нетто	7.48 g		

Температуры

Температура хранения	-25 °C...55 °C	Температура окружающей среды	-50 °C...75 °C
Температура при длительном использовании, мин.	-50 °C	Температура при длительном использовании, макс.	120 °C

Экологическое соответствие изделия

Состояние соответствия RoHS	Соответствует без исключения		
REACH SVHC	Нет SVHC выше 0,1 wt%		
Углеродный след продукта	Производственный цикл	0,075 kg CO2 eq.	

2 зажимаемых провода (H05V/H07V) одинакового сечения (расчетное соединение)

Сечение подключаемого провода, гибкого, с кабельным наконечником, DIN 46228/1, 2 зажимаемых провода, макс.	1.5 mm ²	Сечение подключаемого провода, гибкого, с кабельным наконечником, DIN 46228/1, 2 зажимаемых провода, мин.	0.5 mm ²
Сечение подключаемого провода, многожильного, 2 зажимаемых проводника, макс.	1.5 mm ²	Сечение подключаемого провода, гибкого, 2 зажимаемых провода, мин.	0.5 mm ²

Дополнительные технические данные

Открытые страницы	справа	Количество одинаковых клемм	1
Проверенное на взрывозащищенность исполнение	Нет	Вид монтажа	зафиксированный

Общие сведения

Поперечное сечение подключаемого провода AWG, макс.	AWG 12	Поперечное сечение подключаемого провода AWG, мин.	AWG 26
Нормы	IEC 60947-7-1	Укомплектованная монтажная рейка	TS 35

Параметры системы

Исполнение	Винтовое соединение, Паяное соединение, с одной стороны открыт	Требуется концевая пластина	Да
Количество независимых точек подключения	1	Количество уровней	1
Количество контактных гнезд на уровень	2	Количество потенциалов на уровень	1
Уровни с внутр. перемычками	Нет	Соединение PE	Нет

WDU 2.5 SL

Weidmüller Interface GmbH & Co. KG

Klingenbergstraße 26

D-32758 Detmold

Germany

www.weidmueller.com

Technical data

Укомплектованная монтажная рейка	TS 35	Функция N	Нет
Функция PE	Нет	Функция PEN	Нет

Расчетные данные

Расчетное сечение	2.5 mm ²	Номинальное напряжение	400 V
Номинальное напряжение пост. тока	400 V	Номинальный ток	15 A
Ток при макс. проводнике	15 A	Нормы	IEC 60947-7-1
Объемное сопротивление по стандарту IEC 60947-7-x	1.33 mΩ	Номинальное импульсное напряжение	6 кВ
Потери мощности по стандарту IEC 60947-7-x	0.77 W	Степень загрязнения	3

Характеристики материала

Основной материал	Материал Wemid	Цветовой код	Темно-бежевый
Класс пожаростойкости UL 94	V-0		

Зажимаемые провода (дополнительное соединение)

Тип соединения, дополнительное соединение	Соединение под пайку
---	----------------------

Зажимаемые провода (расчетное соединение)

Калибровая пробка согласно 60 947-1 A3		Поперечное сечение подключаемого провода AWG, макс.	AWG 12
Направление соединения	боковая	Момент затяжки, макс.	0.8 Nm
Момент затяжки, мин.	0.4 Nm	Длина зачистки изоляции	10 mm
Вид соединения	Винтовое соединение	Количество соединений	2
Диапазон зажима, макс.	4 mm ²	Диапазон зажима, мин.	0.13 mm ²
Зажимной винт	M 2,5	Размер лезвия	0,6 x 3,5 мм
Поперечное сечение подключаемого провода AWG, мин.	AWG 26	Сечение соединения проводов, тонкий скрученный с кабельными наконечниками DIN 46228/4, макс.	2.5 mm ²
Сечение соединения проводов, тонкий скрученный с кабельными наконечниками DIN 46228/4, мин.	0.13 mm ²	Сечение соединения проводов, тонкий скрученный с кабельными наконечниками DIN 46228/1, макс.	2.5 mm ²
Сечение соединения проводов, тонкий скрученный с кабельными наконечниками DIN 46228/1, мин.	0.13 mm ²	Сечение подключаемого проводника, тонкопроволочного, макс.	4 mm ²
Сечение подсоединяемого провода, тонкий скрученный, мин.	0.13 mm ²	Сечение подсоединяемого провода, скрученный, макс.	4 mm ²
Сечение подсоединяемого провода, скрученный, мин.	0.13 mm ²	Величина момента затяжки для электрической отвертки, тип DMS	1
Сечение соединения проводов, твердое ядро, макс.	4 mm ²	Сечение соединения проводов, твердое ядро, мин.	0.13 mm ²
Сечение подсоединяемого провода, тонкий скрученный, мин.	0.13 mm ²		

Классификации

ETIM 8.0	EC000897	ETIM 9.0	EC000897
ETIM 10.0	EC000897	ECLASS 14.0	27-25-01-01
ECLASS 15.0	27-25-01-01		

Drawings



WDU 2.5 SL

Weidmüller Interface GmbH & Co. KG

Klingenbergstraße 26

D-32758 Detmold

Germany

Accessories

www.weidmueller.com

Перемычки



Распределение или умножение потенциала среди смежных клеммных блоков реализуется через перемычку. Это позволяет избежать дополнительных усилий при монтаже. Надежность контакта в клеммных блоках гарантирована даже при разветвлении полюсов. В нашем ассортименте представлены вставные и привинчиваемые винтовые системы перемычек для модульных клеммных блоков.

Основные данные для заказа

Тип	WQV 2.5/2	Версия
Заказ №	1053660000	Перемычка (клемма), привинченный, желтый, 32 А, Количество
GTIN (EAN)	4008190031121	полюсов: 2, Шаг в мм (P): 5.10, Изолированный: Да, Ширина: 7 mm
Кол.	50 ST	
Тип	WQV 2.5/3	Версия
Заказ №	1053760000	Перемычка (клемма), привинченный, желтый, 32 А, Количество
GTIN (EAN)	4008190058999	полюсов: 3, Шаг в мм (P): 5.10, Изолированный: Да, Ширина: 7 mm
Кол.	50 ST	
Тип	WQV 2.5/4	Версия
Заказ №	1053860000	Перемычка (клемма), привинченный, желтый, 32 А, Количество
GTIN (EAN)	4008190049706	полюсов: 4, Шаг в мм (P): 5.10, Изолированный: Да, Ширина: 7 mm
Кол.	50 ST	
Тип	WQV 2.5/5	Версия
Заказ №	1053960000	Перемычка (клемма), привинченный, желтый, 32 А, Количество
GTIN (EAN)	4008190158446	полюсов: 5, Шаг в мм (P): 5.10, Изолированный: Да, Ширина: 7 mm
Кол.	10 ST	
Тип	WQV 2.5/6	Версия
Заказ №	1054060000	Перемычка (клемма), привинченный, желтый, 32 А, Количество
GTIN (EAN)	4008190102272	полюсов: 6, Шаг в мм (P): 5.10, Изолированный: Да, Ширина: 7 mm
Кол.	10 ST	
Тип	WQV 2.5/7	Версия
Заказ №	1054160000	Перемычка (клемма), привинченный, желтый, 32 А, Количество
GTIN (EAN)	4008190011246	полюсов: 7, Шаг в мм (P): 5.10, Изолированный: Да, Ширина: 7 mm
Кол.	10 ST	
Тип	WQV 2.5/8	Версия
Заказ №	1054260000	Перемычка (клемма), привинченный, желтый, 32 А, Количество
GTIN (EAN)	4008190073572	полюсов: 8, Шаг в мм (P): 5.10, Изолированный: Да, Ширина: 7 mm
Кол.	10 ST	
Тип	WQV 2.5/10	Версия
Заказ №	1054460000	Перемычка (клемма), привинченный, желтый, 32 А, Количество
GTIN (EAN)	4008190135089	полюсов: 10, Шаг в мм (P): 5.10, Изолированный: Да, Ширина: 7 mm
Кол.	20 ST	
Тип	WQV 2.5/15	Версия
Заказ №	1059660000	Перемычка (клемма), привинченный, желтый, 32 А, Количество
GTIN (EAN)	4008190002411	полюсов: 15, Шаг в мм (P): 5.10, Изолированный: Да, Ширина: 7 mm
Кол.	10 ST	
Тип	WQV 2.5/20	Версия
Заказ №	1577570000	Перемычка (клемма), привинченный, желтый, 32 А, Количество
GTIN (EAN)	4008190125868	полюсов: 20, Шаг в мм (P): 5.10, Изолированный: Да, Ширина: 7 mm
Кол.	10 ST	

WDU 2.5 SL

Weidmüller Interface GmbH & Co. KG

Klingenbergstraße 26

D-32758 Detmold

Germany

www.weidmueller.com

Accessories

Тип	WQV 2.5/30	Версия
Заказ №	1067500000	Перемычка (клемма), привинченный, желтый, 32 А, Количество
GTIN (EAN)	4008190031107	полюсов: 30, Шаг в мм (P): 5.10, Изолированный: Да, Ширина: 7
Кол.	10 ST	mm
Тип	WQV 2.5/32	Версия
Заказ №	1577600000	Перемычка (клемма), привинченный, желтый, 32 А, Количество
GTIN (EAN)	4008190154035	полюсов: 32, Шаг в мм (P): 5.10, Изолированный: Да, Ширина: 7
Кол.	10 ST	mm

Торцевые пластины и разъединительные пластины



Разъединительные пластины и концевые пластины являются важными принадлежностями для клемм. Разъединительные пластины обеспечивают оптическое и электрическое разделение различных потенциалов и функциональных групп, повышая безопасность и обеспечивая четкую структуру внутри шкафа управления. Концевые пластины закрывают ряд клемм по сторонам, защищают от контакта с частями под напряжением, и обеспечивают чистую, стабильную финишную обработку. Оба компонента точно подходят к соответствующим сериям клемм Weidmüller, способствуя безопасному, соответствующему требованиям и профессиональному электромонтажу.

Основные данные для заказа

Тип	WAP 2.5-10	Версия
Заказ №	1050000000	Концевая пластина для клемм, Темно-бежевый, Высота: 56 мм,
GTIN (EAN)	4008190103149	Ширина: 1.5 mm, V-0, Материал Wemid, с фиксатором: Нет
Кол.	50 ST	
Тип	WAP 2.5-10 BL	Версия
Заказ №	1050080000	Концевая пластина для клемм, синий, Высота: 56 мм, Ширина: 1.5
GTIN (EAN)	4008190136611	мм, V-0, Материал Wemid, с фиксатором: Нет
Кол.	50 ST	
Тип	WAP 2.5-10 BR	Версия
Заказ №	1050070000	Концевая пластина для клемм, коричневый, Высота: 56 мм,
GTIN (EAN)	4008190455507	Ширина: 1.5 mm, V-0, Материал Wemid, с фиксатором: Нет
Кол.	50 ST	
Тип	WAP 2.5-10 GE	Версия
Заказ №	1050020000	Концевая пластина для клемм, желтый, Высота: 56 мм, Ширина:
GTIN (EAN)	4008190406776	1.5 mm, V-0, Материал Wemid, с фиксатором: Нет
Кол.	50 ST	
Тип	WAP 2.5-10 GN	Версия
Заказ №	1072200000	Концевая пластина для клемм, зеленый, Высота: 56 мм, Ширина:
GTIN (EAN)	4008190455491	1.5 mm, V-0, Материал Wemid, с фиксатором: Нет
Кол.	50 ST	
Тип	WAP 2.5-10 GR	Версия
Заказ №	1050050000	Концевая пластина для клемм, серый, Высота: 56 мм, Ширина: 1.5
GTIN (EAN)	4008190455484	мм, V-0, Материал Wemid, с фиксатором: Нет
Кол.	50 ST	
Тип	WAP 2.5-10 OR	Версия
Заказ №	1050060000	Концевая пластина для клемм, оранжевый, Высота: 56 мм,
GTIN (EAN)	4008190406769	Ширина: 1.5 mm, V-0, Материал Wemid, с фиксатором: Нет
Кол.	50 ST	

WDU 2.5 SL

Weidmüller Interface GmbH & Co. KG

Klingenbergstraße 26

D-32758 Detmold

Germany

www.weidmueller.com

Accessories

Тип	WAP 2.5-10 RT	Версия
Заказ №	1050040000	Концевая пластина для клемм, красный, Высота: 56 мм, Ширина:
GTIN (EAN)	4008190406783	1.5 mm, V-0, Материал Wemid, с фиксатором: Нет
Кол.	50 ST	
Тип	WAP 2.5-10 SW	Версия
Заказ №	1050010000	Концевая пластина для клемм, черный, Высота: 56 мм, Ширина:
GTIN (EAN)	4008190406806	1.5 mm, V-0, Материал Wemid, с фиксатором: Нет
Кол.	50 ST	
Тип	WAP 2.5-10 VI	Версия
Заказ №	1072210000	Концевая пластина для клемм, фиолетовый, Высота: 56 мм,
GTIN (EAN)	4008190455460	Ширина: 1.5 mm, V-0, Материал Wemid, с фиксатором: Нет
Кол.	50 ST	
Тип	WAP 2.5-10 WS	Версия
Заказ №	1050090000	Концевая пластина для клемм, белый, Высота: 56 мм, Ширина: 1.5
GTIN (EAN)	4008190406790	мм, V-0, Материал Wemid, с фиксатором: Нет
Кол.	50 ST	
Тип	WAP 16+35 WTW 2.5-10	Версия
Заказ №	1050100000	Торцевая и разделительная пластина для клемм, Темно-бежевый,
GTIN (EAN)	4008190079901	Высота: 56 мм, Ширина: 1.5 mm, V-0, Материал Wemid
Кол.	20 ST	
Тип	WAP 16+35 WTW 2.5-10 BL	Версия
Заказ №	1050180000	Торцевая и разделительная пластина для клемм, синий, Высота: 56
GTIN (EAN)	4008190013899	мм, Ширина: 1.5 mm, V-0, Материал Wemid
Кол.	20 ST	

Тестовый адаптер и тестовые розетки



Тестовые адаптеры и тестовые вставки используются для электрического подключения клеммных блоков к испытательному оборудованию. Это позволяет установить электрический контакт в подключенном состоянии и провести измерения без каких-либо сложностей.

Основные данные для заказа

Тип	WTA 2 WDU2.5-10	Версия
Заказ №	1632320000	Тестовый адаптер (клемма), 1.5 mm ² , 250 V, 6 A
GTIN (EAN)	4008190257347	
Кол.	25 ST	
Тип	WTA 2/ZA WDU2.5-10	Версия
Заказ №	1632330000	Тестовый адаптер (клемма), 1.5 mm ² , 250 V, 6 A
GTIN (EAN)	4008190257330	
Кол.	25 ST	
Тип	WTA 2/10 WDU2.5/10	Версия
Заказ №	1632340000	Тестовый адаптер (клемма), 1.5 mm ² , 250 V, 6 A
GTIN (EAN)	4008190209599	
Кол.	5 ST	

WDU 2.5 SL

Weidmüller Interface GmbH & Co. KG
 Klingenbergstraße 26
 D-32758 Detmold
 Germany

www.weidmueller.com

Accessories

Режущий инструмент и инструмент для пробивки отверстий для перемычек в клеммах



- для перемычек Weidmüller серии Z
- для перемычек от WQV 2.5 до WQV 35
- для диапазона перемычек клеммы WSI 6

Основные данные для заказа

Тип	WAW 1 NEUTRAL	Версия	
Заказ №	9004500000	Miscellaneous tools	
GTIN (EAN)	4008190053925		
Кол.	1 ST		

Тестовый адаптер и тестовые розетки



Тестовые адаптеры и тестовые вставки используются для электрического подключения клеммных блоков к испытательному оборудованию. Это позволяет установить электрический контакт в подключенном состоянии и провести измерения без каких-либо сложностей.

Основные данные для заказа

Тип	PS 2.3 RT	Версия	
Заказ №	0180400000	Тестовый адаптер (клемма), 230 V, 20 mA	
GTIN (EAN)	4008190060121		
Кол.	20 ST		
Тип	STB 8.5/D4/2.3/M2.5 AKZ	Версия	
Заказ №	0215700000	Аксессуар, Гнездо	
GTIN (EAN)	4008190184872		
Кол.	50 ST		

WDU 2.5 SL

Weidmüller Interface GmbH & Co. KG

Klingenbergstraße 26

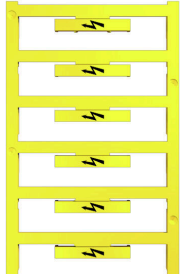
D-32758 Detmold

Germany

www.weidmueller.com

Accessories

с проблесковым индикатором

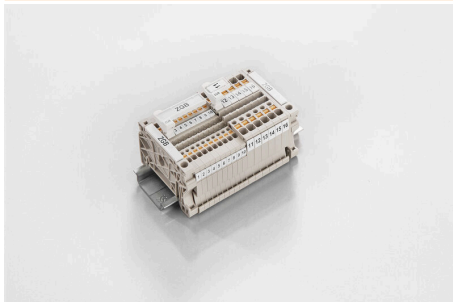


Маркировочный элемент для разъемов WAD подходит для клемм серии W, а также для концевых стопоров WEW 35/2 и ZEW 35/2. Данные маркировочные элементы предлагаются пустыми, с заказной печатью или со стандартной печатью с изображением молнии. Маркировочные элементы WAD MultiCard подходят для печати с помощью принтеров PrintJet CONNECT. Для заказной печати: Используя программное обеспечение M-Print PRO или M-Print PRO Online (работает без установки), подготовьте и отправьте нам файл, содержащий ваши технические условия маркировки.

Основные данные для заказа

Тип	WAD 5 MC B GE/SW	Версия	
Заказ №	1120450000	Групповая маркировка, Крышка, 33.3 x 5 mm, Шаг в мм (P): 5.00	
GTIN (EAN)	4032248901272	WDU 2.5, WEW 35/2, ZEW 35/2, желтый	
Кол.	48 ST		

Поворотный групповой держатель шильдиков ZGB



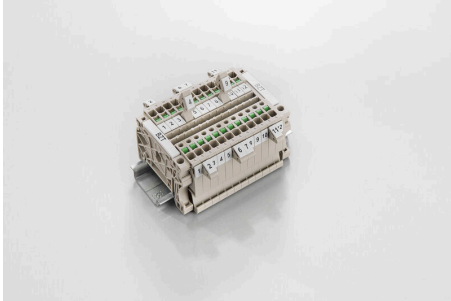
ZGB 15 представляет собой откидной групповой держатель этикеток. Данный держатель предназначен для установки маркировочных элементов для разъемов Dekafix 5, WS 12/5 или вставных этикеток ESO 15. ZGB 30 представляет собой откидной групповой держатель этикеток. Данный держатель предназначен для установки маркировочных элементов для разъемов Dekafix 5, WS 12/5 или вставных этикеток ESO 7. Информация по вставным этикеткам и защитным полоскам представлена в разделе "Принадлежности".

Основные данные для заказа

Тип	ZGB 30	Версия	
Заказ №	1611930000	Маркировка клемм, Маркировка клеммы, 32 x 7 mm, Шаг в мм (P):	
GTIN (EAN)	4008190002251	5.00 Weidmueller, белый	
Кол.	20 ST		
Тип	ZGB 15	Версия	
Заказ №	1636530000	Маркировка клемм, Маркировка клеммы, 15 x 7 mm, Шаг в мм (P):	
GTIN (EAN)	4008190297053	5.00 Weidmueller, белый	
Кол.	20 ST		
Тип	ZGB 30/3.5	Версия	
Заказ №	1778290000	Маркировка клемм, Маркировка клеммы, 32 x 7 mm, Шаг в мм (P):	
GTIN (EAN)	4032248161065	3.50 белый	
Кол.	20 ST		

Accessories

Держатель маркировочных элементов



Держатель маркировочных элементов обеспечивает возможность дополнительной установки стандартных маркеров с шагом 5 или 5,1 мм. Угловые держатели могут быть дополнительно комбинированы и установлены во всех маркировочных каналах модульных клеммных колодок Klirron®. Типы установочных маркеров можно найти под соответствующими принадлежностями специального держателя маркировочных элементов.

Основные данные для заказа

Тип	BZT 1 WS 10/5	Версия	
Заказ №	1805490000	Аксессуар, Держатель маркировки	
GTIN (EAN)	4032248270231		
Кол.	100 ST		
Тип	BZT 1 ZA WS 10/5	Версия	
Заказ №	1805520000	Аксессуар, Держатель маркировки	
GTIN (EAN)	4032248270248		
Кол.	100 ST		