

## WDU 2.5 F 2X2.8

Weidmüller Interface GmbH & Co. KG

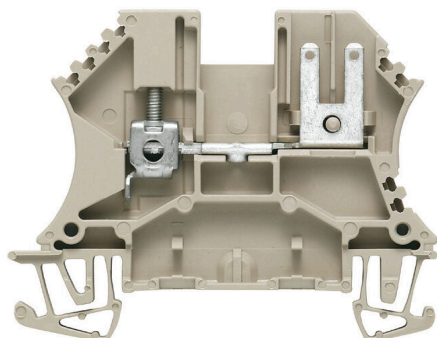
Klingenbergstraße 26

D-32758 Detmold

Germany

www.weidmueller.com

### Изображение изделия



Передача мощности, сигналов и данных является классическим требованием в электротехнике и изготовлении шкафов. Изоляционный материал, технология подключения и конструкция клемм являются отличительными особенностями. Проходная клемма подходит для объединения и/или соединения одного или нескольких проводников. В ней может присутствовать один или несколько уровней соединения с одинаковыми потенциалами и изоляцией друг от друга.

### Основные данные для заказа

Версия	W-серия, Проходная клемма, Расчетное сечение: 2.5 mm <sup>2</sup> , Винтовое соединение
Заказ №	<a href="#">1021800000</a>
Тип	WDU 2.5 F 2X2.8
GTIN (EAN)	4008190046811
Кол.	100 Штука
Статус поставки	Эта артикул в перспективе будет недоступен.
Доступно до	2026-06-30T00:00:00+02:00
Альтернативный продукт	<a href="#">AST 5/35 SF 6.3/2.8</a>

## WDU 2.5 F 2X2.8

Weidmüller Interface GmbH &amp; Co. KG

Klingenbergstraße 26

D-32758 Detmold

Germany

www.weidmueller.com

## Technical data

## Сертификаты

Допуски к эксплуатации



ROHS Соответствовать

UL File Number Search [Сайт UL](#)

Сертификат № (UR) E60693

## Размеры и массы

Глубина	46.25 mm	Глубина (дюймов)	1.8209 inch
Глубина с DIN-рейкой	47 mm	Высота	60 mm
Высота (в дюймах)	2.3622 inch	Ширина	5.1 mm
Ширина (в дюймах)	0.2008 inch	Масса нетто	7.45 g

## Температуры

Температура хранения	-25 °C...55 °C	Температура окружающей среды	-5 °C...40 °C
Температура при длительном использовании, мин.	-50 °C	Температура при длительном использовании, макс.	120 °C

## Экологическое соответствие изделия

Состояние соответствия RoHS	Соответствует без исключения		
REACH SVHC	Нет SVHC выше 0,1 wt%		
Углеродный след продукта	Производственный цикл	0,098 kg CO2 eq.	

## Расчетные данные согласно CSA

Поперечное сечение провода, макс. (CSA)	12 AWG	Напряжение, класс C (CSA)	300 V
Ток, разм. C (CSA)	10 A	Сертификат № (CSA)	12400-135
Поперечное сечение провода, мин. (CSA)	26 AWG		

## Расчетные данные согласно UL

Напряжение, класс B (UR)	250 V	Напряжение, разм. B	16 A
Разм. провода Заводская электропроводка, макс. (UR)	12 AWG	Ток, разм. C	16 A
Напряжение, класс C (UR)	300 V	Разм. провода Заводская электропроводка, мин. (UR)	22 AWG
Сертификат № (UR)	E60693	Разм. провода Электропроводка полевого уровня, мин. (UR)	22 AWG
Разм. провода Электропроводка полевого уровня, макс. (UR)	12 AWG		

## 2 зажимаемых провода (H05V/H07V) одинакового сечения (расчетное соединение)

Сечение подключаемого провода, гибкого, с кабельным наконечником, DIN 46228/1, 2 зажимаемых провода, макс.	1.5 mm <sup>2</sup>	Сечение подключаемого провода, гибкого, с кабельным наконечником, DIN 46228/1, 2 зажимаемых провода, мин.	0.5 mm <sup>2</sup>
Сечение подключаемого провода, многожильного, 2 зажимаемых проводника, макс.	1.5 mm <sup>2</sup>	Сечение подключаемого провода, гибкого, 2 зажимаемых провода, мин.	0.5 mm <sup>2</sup>

## WDU 2.5 F 2X2.8

Weidmüller Interface GmbH &amp; Co. KG

Klingenbergstraße 26

D-32758 Detmold

Germany

www.weidmueller.com

## Technical data

## Дополнительные технические данные

Открытые страницы	справа	Проверенное на взрывозащищенность	Нет
Вид монтажа	зафиксированный	исполнение	

## Общие сведения

Поперечное сечение подключаемого провода AWG, макс.	AWG 12	Поперечное сечение подключаемого провода AWG, мин.	AWG 30
Нормы	IEC 61210, По стандарту IEC 60947-7-1	Укомплектованная монтажная рейка	TS 35

## Параметры системы

Исполнение	1 винтовое соединение - 1 разъем, С соединением в виде кабельного наконечника F2.8, втычной, с одной стороны открыт	Требуется концевая пластина	Да
Количество независимых точек подключения	1	Количество уровней	1
Количество контактных гнезд на уровень	1	Количество потенциалов на уровень	1
Уровни с внутр. перемычками	Нет	Соединение PE	Нет
Укомплектованная монтажная рейка	TS 35	Функция N	Нет
Функция PE	Нет	Функция PEN	Нет

## Расчетные данные

Расчетное сечение	2.5 mm <sup>2</sup>	Номинальное напряжение	500 V
Номинальное напряжение пост. тока	500 V	Номинальный ток	12 A
Ток при макс. проводнике	12 A	Нормы	IEC 61210, По стандарту IEC 60947-7-1
Объемное сопротивление по стандарту IEC 60947-7-х	1.33 mΩ	Номинальное импульсное напряжение	6 кВ
Потери мощности по стандарту IEC 60947-7-х	0.77 W	Степень загрязнения	3

## Характеристики материала

Основной материал	Материал Wemid	Цветовой код	Темно-бежевый
Класс пожаростойкости UL 94	V-0		

## Зажимаемые провода (дополнительное соединение)

Тип соединения, дополнительное соединение	Соединение ножевого типа		
---	--------------------------	--	--

## Зажимаемые провода (расчетное соединение)

Калибровая пробка согласно 60 947-1 A3		Поперечное сечение подключаемого провода AWG, макс.	AWG 12
Направление соединения	боковая	Момент затяжки, макс.	0.8 Nm
Момент затяжки, мин.	0.4 Nm	Длина зачистки изоляции	10 mm
Вид соединения 2	Соединение ножевого типа	Вид соединения	Винтовое соединение
Количество соединений	4	Диапазон зажима, макс.	4 mm <sup>2</sup>
Диапазон зажима, мин.	0.13 mm <sup>2</sup>	Зажимной винт	M 2,5

## WDU 2.5 F 2X2.8

**Weidmüller Interface GmbH & Co. KG**

Klingenbergstraße 26

D-32758 Detmold

Germany

[www.weidmueller.com](http://www.weidmueller.com)

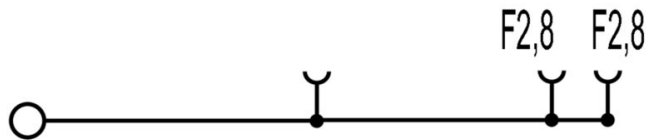
## Technical data

Размер лезвия	0,6 x 3,5 мм	Поперечное сечение подключаемого провода AWG, мин.	AWG 30
Сечение соединения проводов, тонкий скрученный с кабельными наконечниками DIN 46228/4, макс.	2.5 mm <sup>2</sup>	Сечение соединения проводов, тонкий скрученный с кабельными наконечниками DIN 46228/4, мин.	0.13 mm <sup>2</sup>
Сечение соединения проводов, тонкий скрученный с кабельными наконечниками DIN 46228/1, макс.	2.5 mm <sup>2</sup>	Сечение соединения проводов, тонкий скрученный с кабельными наконечниками DIN 46228/1, мин.	0.13 mm <sup>2</sup>
Сечение подключаемого проводника, тонкопроволочного, макс.	4 mm <sup>2</sup>	Сечение подсоединяемого провода, тонкий скрученный, мин.	0.13 mm <sup>2</sup>
Сечение подсоединяемого провода, скрученный, макс.	4 mm <sup>2</sup>	Сечение подсоединяемого провода, скрученный, мин.	0.13 mm <sup>2</sup>
Сечение соединения проводов, твердое ядро, макс.	4 mm <sup>2</sup>	Сечение соединения проводов, твердое ядро, мин.	0.13 mm <sup>2</sup>
Сечение подсоединяемого провода, тонкий скрученный, мин.	0.13 mm <sup>2</sup>		

### Классификации

ETIM 8.0	EC000897	ETIM 9.0	EC000897
ETIM 10.0	EC000897	ECLASS 14.0	27-25-01-01
ECLASS 15.0	27-25-01-01		

Drawings



## WDU 2.5 F 2X2.8

Weidmüller Interface GmbH &amp; Co. KG

Klingenbergstraße 26

D-32758 Detmold

Germany

www.weidmueller.com

## Accessories

## Перемычки



Распределение или умножение потенциала среди смежных клеммных блоков реализуется через перемычку. Это позволяет избежать дополнительных усилий при монтаже. Надежность контакта в клеммных блоках гарантирована даже при разветвлении полюсов. В нашем ассортименте представлены вставные и привинчиваемые винтовые системы перемычек для модульных клеммных блоков.

## Основные данные для заказа

Тип	WQV 2.5/2	Версия
Заказ №	<a href="#">1053660000</a>	Перемычка (клемма), привинченный, желтый, 32 А, Количество
GTIN (EAN)	4008190031121	полюсов: 2, Шаг в мм (P): 5.10, Изолированный: Да, Ширина: 7 mm
Кол.	50 ST	
Тип	WQV 2.5/3	Версия
Заказ №	<a href="#">1053760000</a>	Перемычка (клемма), привинченный, желтый, 32 А, Количество
GTIN (EAN)	4008190058999	полюсов: 3, Шаг в мм (P): 5.10, Изолированный: Да, Ширина: 7 mm
Кол.	50 ST	
Тип	WQV 2.5/4	Версия
Заказ №	<a href="#">1053860000</a>	Перемычка (клемма), привинченный, желтый, 32 А, Количество
GTIN (EAN)	4008190049706	полюсов: 4, Шаг в мм (P): 5.10, Изолированный: Да, Ширина: 7 mm
Кол.	50 ST	
Тип	WQV 2.5/5	Версия
Заказ №	<a href="#">1053960000</a>	Перемычка (клемма), привинченный, желтый, 32 А, Количество
GTIN (EAN)	4008190158446	полюсов: 5, Шаг в мм (P): 5.10, Изолированный: Да, Ширина: 7 mm
Кол.	10 ST	
Тип	WQV 2.5/6	Версия
Заказ №	<a href="#">1054060000</a>	Перемычка (клемма), привинченный, желтый, 32 А, Количество
GTIN (EAN)	4008190102272	полюсов: 6, Шаг в мм (P): 5.10, Изолированный: Да, Ширина: 7 mm
Кол.	10 ST	
Тип	WQV 2.5/7	Версия
Заказ №	<a href="#">1054160000</a>	Перемычка (клемма), привинченный, желтый, 32 А, Количество
GTIN (EAN)	4008190011246	полюсов: 7, Шаг в мм (P): 5.10, Изолированный: Да, Ширина: 7 mm
Кол.	10 ST	
Тип	WQV 2.5/8	Версия
Заказ №	<a href="#">1054260000</a>	Перемычка (клемма), привинченный, желтый, 32 А, Количество
GTIN (EAN)	4008190073572	полюсов: 8, Шаг в мм (P): 5.10, Изолированный: Да, Ширина: 7 mm
Кол.	10 ST	
Тип	WQV 2.5/10	Версия
Заказ №	<a href="#">1054460000</a>	Перемычка (клемма), привинченный, желтый, 32 А, Количество
GTIN (EAN)	4008190135089	полюсов: 10, Шаг в мм (P): 5.10, Изолированный: Да, Ширина: 7 mm
Кол.	20 ST	
Тип	WQV 2.5/15	Версия
Заказ №	<a href="#">1059660000</a>	Перемычка (клемма), привинченный, желтый, 32 А, Количество
GTIN (EAN)	4008190002411	полюсов: 15, Шаг в мм (P): 5.10, Изолированный: Да, Ширина: 7 mm
Кол.	10 ST	
Тип	WQV 2.5/30	Версия
Заказ №	<a href="#">1067500000</a>	Перемычка (клемма), привинченный, желтый, 32 А, Количество
GTIN (EAN)	4008190031107	полюсов: 30, Шаг в мм (P): 5.10, Изолированный: Да, Ширина: 7 mm
Кол.	10 ST	

## WDU 2.5 F 2X2.8

Weidmüller Interface GmbH &amp; Co. KG

Klingenbergstraße 26

D-32758 Detmold

Germany

www.weidmueller.com

## Accessories

Тип	WQV 2.5/20	Версия
Заказ №	<a href="#">1577570000</a>	Перемычка (клемма), привинченный, желтый, 32 А, Количество
GTIN (EAN)	4008190125868	полюсов: 20, Шаг в мм (P): 5.10, Изолированный: Да, Ширина: 7
Кол.	10 ST	mm
Тип	WQV 2.5/32	Версия
Заказ №	<a href="#">1577600000</a>	Перемычка (клемма), привинченный, желтый, 32 А, Количество
GTIN (EAN)	4008190154035	полюсов: 32, Шаг в мм (P): 5.10, Изолированный: Да, Ширина: 7
Кол.	10 ST	mm

## Торцевые пластины и разъединительные пластины



Разъединительные пластины и концевые пластины являются важными принадлежностями для клемм. Разъединительные пластины обеспечивают оптическое и электрическое разделение различных потенциалов и функциональных групп, повышая безопасность и обеспечивая четкую структуру внутри шкафа управления. Концевые пластины закрывают ряд клемм по сторонам, защищают от контакта с частями под напряжением, и обеспечивают чистую, стабильную финишную обработку. Оба компонента точно подходят к соответствующим сериям клемм Weidmüller, способствуя безопасному, соответствующему требованиям и профессиональному электромонтажу.

## Основные данные для заказа

Тип	WAP 2.5-10	Версия
Заказ №	<a href="#">1050000000</a>	Концевая пластина для клемм, Темно-бежевый, Высота: 56 мм,
GTIN (EAN)	4008190103149	Ширина: 1.5 mm, V-0, Материал Wemid, с фиксатором: Нет
Кол.	50 ST	
Тип	WAP 2.5-10 BL	Версия
Заказ №	<a href="#">1050080000</a>	Концевая пластина для клемм, синий, Высота: 56 мм, Ширина: 1.5
GTIN (EAN)	4008190136611	мм, V-0, Материал Wemid, с фиксатором: Нет
Кол.	50 ST	
Тип	WAP 2.5-10 BR	Версия
Заказ №	<a href="#">1050070000</a>	Концевая пластина для клемм, коричневый, Высота: 56 мм,
GTIN (EAN)	4008190455507	Ширина: 1.5 mm, V-0, Материал Wemid, с фиксатором: Нет
Кол.	50 ST	
Тип	WAP 2.5-10 GE	Версия
Заказ №	<a href="#">1050020000</a>	Концевая пластина для клемм, желтый, Высота: 56 мм, Ширина:
GTIN (EAN)	4008190406776	1.5 mm, V-0, Материал Wemid, с фиксатором: Нет
Кол.	50 ST	
Тип	WAP 2.5-10 GN	Версия
Заказ №	<a href="#">1072200000</a>	Концевая пластина для клемм, зеленый, Высота: 56 мм, Ширина:
GTIN (EAN)	4008190455491	1.5 mm, V-0, Материал Wemid, с фиксатором: Нет
Кол.	50 ST	
Тип	WAP 2.5-10 GR	Версия
Заказ №	<a href="#">1050050000</a>	Концевая пластина для клемм, серый, Высота: 56 мм, Ширина: 1.5
GTIN (EAN)	4008190455484	мм, V-0, Материал Wemid, с фиксатором: Нет
Кол.	50 ST	
Тип	WAP 2.5-10 OR	Версия
Заказ №	<a href="#">1050060000</a>	Концевая пластина для клемм, оранжевый, Высота: 56 мм,
GTIN (EAN)	4008190406769	Ширина: 1.5 mm, V-0, Материал Wemid, с фиксатором: Нет
Кол.	50 ST	

## WDU 2.5 F 2X2.8

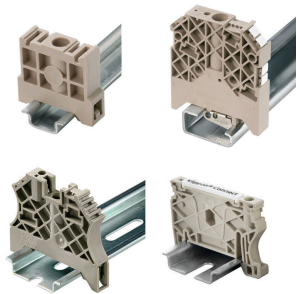
Weidmüller Interface GmbH & Co. KG  
Klingenbergstraße 26  
D-32758 Detmold  
Germany

www.weidmueller.com

## Accessories

Тип	WAP 2.5-10 RT	Версия
Заказ №	<a href="#">1050040000</a>	Концевая пластина для клемм, красный, Высота: 56 мм, Ширина:
GTIN (EAN)	4008190406783	1.5 mm, V-0, Материал Wemid, с фиксатором: Нет
Кол.	50 ST	
Тип	WAP 2.5-10 SW	Версия
Заказ №	<a href="#">1050010000</a>	Концевая пластина для клемм, черный, Высота: 56 мм, Ширина:
GTIN (EAN)	4008190406806	1.5 mm, V-0, Материал Wemid, с фиксатором: Нет
Кол.	50 ST	
Тип	WAP 2.5-10 VI	Версия
Заказ №	<a href="#">1072210000</a>	Концевая пластина для клемм, фиолетовый, Высота: 56 мм,
GTIN (EAN)	4008190455460	Ширина: 1.5 mm, V-0, Материал Wemid, с фиксатором: Нет
Кол.	50 ST	
Тип	WAP 2.5-10 WS	Версия
Заказ №	<a href="#">1050090000</a>	Концевая пластина для клемм, белый, Высота: 56 мм, Ширина: 1.5
GTIN (EAN)	4008190406790	мм, V-0, Материал Wemid, с фиксатором: Нет
Кол.	50 ST	
Тип	WAP 16+35 WTW 2.5-10	Версия
Заказ №	<a href="#">1050100000</a>	Торцевая и разделительная пластина для клемм, Темно-бежевый,
GTIN (EAN)	4008190079901	Высота: 56 мм, Ширина: 1.5 mm, V-0, Материал Wemid
Кол.	20 ST	
Тип	WAP 16+35 WTW 2.5-10 BL	Версия
Заказ №	<a href="#">1050180000</a>	Торцевая и разделительная пластина для клемм, синий, Высота: 56
GTIN (EAN)	4008190013899	мм, Ширина: 1.5 mm, V-0, Материал Wemid
Кол.	20 ST	

## Концевой стопор



Для обеспечения долговечной надежной посадки на монтажной рейке и предотвращения смещения Weidmüller предлагает концевые стопоры. Доступны винтовые и безвинтовые исполнения. На концевых стопорах предусмотрена возможность для маркировки, а также групповой маркировки и крепление для тестового разъема.

## Основные данные для заказа

Тип	WEW 35/2	Версия
Заказ №	<a href="#">1061200000</a>	Концевой стопор, Темно-бежевый, TS 35, HB, Материал Wemid,
GTIN (EAN)	4008190030230	Ширина: 8 mm, 100 °C
Кол.	50 ST	

## WDU 2.5 F 2X2.8

Weidmüller Interface GmbH &amp; Co. KG

Klingenbergstraße 26

D-32758 Detmold

Germany

## Accessories

www.weidmueller.com

## Чистый



Dekafix (DEK) представляет собой универсальный маркировочный элемент для любых проводных и вставных разъемов, а также для электронных блоков. Данная система идеально подходит для коротких последовательностей чисел и охватывает широкий ряд готовых к применению напечатанных маркировочных элементов.

Планки для быстрой установки всего за одну рабочую операцию. Печать отличается хорошей разборчивостью, высокой контрастностью и предлагается в различных вариантах ширины.

- Широкий ассортимент готовых к применению маркировочных элементов.
- Планки для быстрой установки.
- Маркировочные элементы, подходящие для всех кабельных разъемов Weidmüller.
- Предлагаются в виде пустых карт MultiCard или карт со стандартной печатью. Для заказной печати: Используя программное обеспечение M-Print PRO или M-Print PRO Online (работает без установки), подготовьте и отправьте нам файл, содержащий ваши технические условия маркировки.

## Основные данные для заказа

Тип	DEK 5/5 MC NE WS	Версия
Заказ №	<a href="#">1609801044</a>	Dekafix, Маркировка клеммы, 5 x 5 mm, Шаг в мм (P): 5.00
GTIN (EAN)	4008190397111	Weidmueller, белый
Кол.	1000 ST	
Тип	WS 12/5 MC NE WS	Версия
Заказ №	<a href="#">1609860000</a>	WS, Маркировка клеммы, 12 x 5 mm, Шаг в мм (P): 5.00
GTIN (EAN)	4008190203481	Weidmueller, Allen-Bradley, белый
Кол.	720 ST	

## Зажим для экрана кабеля



Наш широкий ассортимент соединителей экрана типа KLBÜ позволяет обеспечить гибкое и саморегулирующееся присоединение экранов и бесперебойную работу установок.

## Основные данные для заказа

Тип	LS 2.8 WDU2.5-10	Версия
Заказ №	<a href="#">1056400000</a>	W-серия, Экранированная шина
GTIN (EAN)	4008190036454	
Кол.	100 ST	

## WDU 2.5 F 2X2.8

**Weidmüller Interface GmbH & Co. KG**  
 Klingenbergstraße 26  
 D-32758 Detmold  
 Germany

www.weidmueller.com

## Accessories

## Держатель маркировочных элементов



Держатель маркировочных элементов обеспечивает возможность дополнительной установки стандартных маркеров с шагом 5 или 5,1 мм. Угловые держатели могут быть дополнительно комбинированы и установлены во всех маркировочных каналах модульных клеммных колодок Klirron®. Типы установочных маркеров можно найти под соответствующими принадлежностями специального держателя маркировочных элементов.

## Основные данные для заказа

Тип	BZT 1 WS 10/5	Версия	
Заказ №	<a href="#">1805490000</a>	Аксессуар, Держатель маркировки	
GTIN (EAN)	4032248270231		
Кол.	100 ST		
Тип	BZT 1 ZA WS 10/5	Версия	
Заказ №	<a href="#">1805520000</a>	Аксессуар, Держатель маркировки	
GTIN (EAN)	4032248270248		
Кол.	100 ST		

## WS 12/5



## WS/ DEK

В маркировочных элементах MultiMark для клемм используется инновационный композитный материал, состоящий из двух компонентов. Жесткий контур основания маркировочного элемента надежно защелкивается в разъем. Эластичная поверхность обеспечивает удобство установки маркировочного элемента. Данный материал со специальной перфорацией позволяет полоскам растягиваться в соответствии с небольшими расхождениями в размерах (обычно в сторону прибавления), особенно при длинных клеммных колодках. Еще одно преимущество: превосходная восприимчивость материала поверхности к печати гарантирует долговечность и износостойкость маркировки. Разрешение при печати 300 точек на дюйм позволяет обеспечить удобочитаемый шрифт.

Ваши преимущества при использовании MultiMark

- Совместимость с модульными клеммами Weidmüller
- Стойкая и долговременная печать
- Экономия времени на установку благодаря непрерывным лентам
- Удобство монтажа благодаря инновационному композитному материалу
- Большое поле на этикетке для оптимальной разборчивости
- Высокие уровни гибкости благодаря независимости от производителя

**WDU 2.5 F 2X2.8**

**Weidmüller Interface GmbH & Co. KG**  
Klingenbergstraße 26  
D-32758 Detmold  
Germany

[www.weidmueller.com](http://www.weidmueller.com)

**Accessories****Основные данные для заказа**

Тип	WS 12/5 MM WS	Версия	
Заказ №	<a href="#">2007190000</a>	WS, Маркировка клеммы, 12 x 5 mm, Weidmueller, белый	
GTIN (EAN)	4050118392036		
Кол.	800 ST		