

HDC 10A ALU SL

Weidmüller Interface GmbH & Co. KG

Klingenbergstraße 26

D-32758 Detmold

Germany

www.weidmueller.com



Специальный отлитый под давлением сплав и многослойное уплотнение поверхности обеспечивают комплексную защиту корпусов HDC.

Высокотехнологичная конструкция системы блокировки изготовлена из нержавеющей стали. Это гарантирует длительный срок эксплуатации, высокую устойчивость к коррозии и ударопрочность.

Система блокировки корпуса обеспечивает комплексную безопасность. Наша уникальная запатентованная система пружинных соединений обеспечивает надежную блокировку корпуса с помощью предохранительного зажима и предотвращает случайное открытие.

Лазерная маркировка обеспечивает несложную и быструю идентификацию. Каждый корпус снабжен перманентной этикеткой, нанесенной с помощью лазерной системы маркировки, что позволяет быстро определить товар и выполнить его позиционирование.

Корпуса Weidmüller RockStar® IP 65 / NEMA тип 4X - ваш оптимальный выбор для промышленных корпусов с классом защиты IP 65.

Основные данные для заказа

Версия	HDC - корпус, Типоразмер установки: 2, Вид защиты: IP65, во вставленном состоянии, Корпус для настенного монтажа, Продольная скоба для фиксации на нижней части, Стандартный, Типоразмер кабельных вводов: попе
Заказ №	1021450000
Тип	HDC 10A ALU SL
GTIN (EAN)	4032248734962
Кол.	1 Штука

HDC 10A ALU SL

Weidmüller Interface GmbH & Co. KG
 Klingenbergstraße 26
 D-32758 Detmold
 Germany

www.weidmueller.com

Технические данные

Сертификаты

Допуски к эксплуатации



ROHS Соответствовать

Размеры и массы

Глубина	84 mm	Глубина (дюймов)	3.3071 inch
Высота	26 mm	Высота (в дюймах)	1.0236 inch
Ширина	52.5 mm	Ширина (в дюймах)	2.0669 inch
Размеры крепежа, высота	17.5 mm	Размеры крепежа, ширина	70 mm
Масса нетто	69 g		

Температуры

Предельная температура -40 °C ... 125 °C

Экологическое соответствие изделия

Состояние соответствия RoHS Соответствует без исключения

REACH SVHC Нет SVHC выше 0,1 wt%

Химическая стойкость

Вещество	Ацетон
Химическая устойчивость	Условная стойкость
Вещество	Масло для сверления
Химическая устойчивость	Стойкость
Вещество	Дизельное топливо
Химическая устойчивость	Стойкость
Вещество	Этиловый спирт
Химическая устойчивость	Стойкость
Вещество	Трансмиссионное масло
Химическая устойчивость	Стойкость
Вещество	Гидравлическое масло
Химическая устойчивость	Стойкость
Вещество	Хладагент
Химическая устойчивость	Стойкость
Вещество	Бензин
Химическая устойчивость	Стойкость
Вещество	Отпотевшее масло
Химическая устойчивость	Стойкость
Вещество	Высокосортный бензин
Химическая устойчивость	Условная стойкость
Вещество	Вода
Химическая устойчивость	Стойкость
Вещество	УФ
Химическая устойчивость	Нестабильность
Вещество	Озон
Химическая устойчивость	Нестабильность

Габаритные размеры

Расстояние между отверстиями, длина A2	70 mm	Кабельный вход	Нет
Ширина корпуса C	29.5 mm	Ширина цоколя C1	33 mm

HDC 10A ALU SL

Weidmüller Interface GmbH & Co. KG

Klingenbergstraße 26
D-32758 Detmold
Germany

www.weidmueller.com

Технические данные

Длина корпуса	63 mm	Высота корпуса В	26 mm
Высота цоколя В1	5 mm		

Исполнение

Кабельные вводы, количество	0	Типоразмер кабельных вводов	none
Верхняя часть/нижняя часть/крышка	Нижняя часть	Крышка	без крышки
Момент затяжки	0.5 Nm	Количество кабельных входов сбоку	0
Исполнение корпуса	Корпус для настенного монтажа	Исполнение затворной системы	Продольная скоба для фиксации на нижней части
Конструкция	Стандартный	Типоразмер установки	2
Кабельный вход	Нет	Тип	Навесной (проходной)
Исполнение скобы	Продольная скоба	Уплотнение	NBR
Цвет (RAL)	RAL 7035	BG	2
Подходит для ModuPlug®	Нет		

Общие данные

Поверхность	Порошковое покрытие	Вид защиты	IP65, во вставленном состоянии
-------------	---------------------	------------	--------------------------------

Важное примечание

Сведения об изделии	При установке корпусов следите за правильным расположением плоской прокладки.
---------------------	---

Классификации

ETIM 8.0	EC000437	ETIM 9.0	EC000437
ETIM 10.0	EC000437	ECLASS 14.0	27-44-02-02
ECLASS 15.0	27-44-02-02		

HDC 10A ALU SL

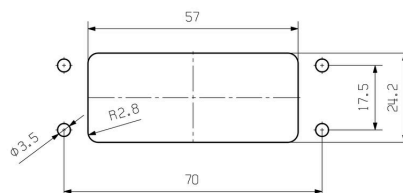
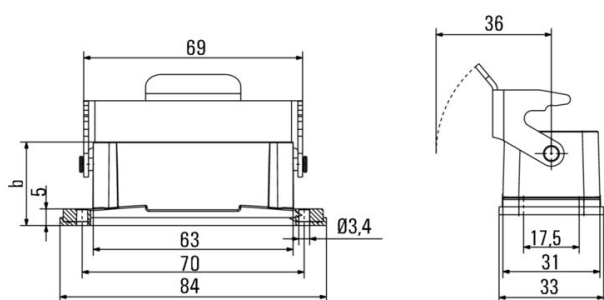
Weidmüller Interface GmbH & Co. KG
Klingenbergstraße 26
D-32758 Detmold
Germany

www.weidmueller.com

Изображения

Чертеж

mounting cutout



HDC 10A ALU SL

Weidmüller Interface GmbH & Co. KG

Klingenbergstraße 26

D-32758 Detmold

Germany

www.weidmueller.com

Аксессуары

Крышка



Специальный отлитый под давлением сплав и многослойное уплотнение поверхности обеспечивают комплексную защиту корпусов HDC.

Высокотехнологичная конструкция системы блокировки изготовлена из нержавеющей стали. Это гарантирует длительный срок эксплуатации, высокую устойчивость к коррозии и ударопрочность.

Система блокировки корпуса обеспечивает комплексную безопасность. Наша уникальная запатентованная система пружинных соединений обеспечивает надежную блокировку корпуса с помощью предохранительного зажима и предотвращает случайное открытие.

Лазерная маркировка обеспечивает несложную и быструю идентификацию. Каждый корпус снабжен перманентной этикеткой, нанесенной с помощью лазерной системы маркировки, что позволяет быстро определить товар и выполнить его позиционирование. Корпуса Weidmüller RockStar® IP 65 / NEMA тип 4X - ваш оптимальный выбор для промышленных корпусов с классом защиты IP 65.

Основные данные для заказа

Тип	HDC 10A DMDL 2B0	Версия
Заказ №	1665880000	HDC - корпус, Типоразмер установки: 2, Вид защиты: IP65, во вставленном состоянии, Крышка для нижней части корпуса,
GTIN (EAN)	4008190422912	Продольная скоба для фиксации на нижней части, Стандартный,
Кол.	1 ST	Типоразмер кабельных вводов: попе