

**WDU 10 GR**

**Weidmüller Interface GmbH & Co. KG**

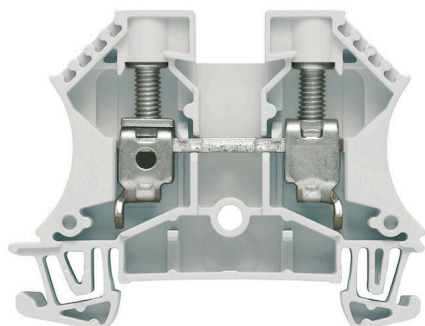
Klingenbergstraße 26

D-32758 Detmold

Germany

www.weidmueller.com

**Изображение изделия**



Передача мощности, сигналов и данных является классическим требованием в электротехнике и изготовлении шкафов. Изоляционный материал, технология подключения и конструкция клемм являются отличительными особенностями. Проходная клемма подходит для объединения и/или соединения одного или нескольких проводников. В ней может присутствовать один или несколько уровней соединения с одинаковыми потенциалами и изоляцией друг от друга.

**Основные данные для заказа**

Версия	Проходная клеммная колодка, Винтовое соединение, серый, 10 мм <sup>2</sup> , 57 A, 1000 V, Количество соединений: 2
Заказ №	<a href="#">1020320000</a>
Тип	WDU 10 GR
GTIN (EAN)	4032248415212
Кол.	50 Штука

## WDU 10 GR

**Weidmüller Interface GmbH & Co. KG**  
Klingenbergstraße 26  
D-32758 Detmold  
Germany

www.weidmueller.com

## Технические данные

### Сертификаты

Допуски к эксплуатации



ROHS	Соответствовать
UL File Number Search	<a href="#">Сайт UL</a>
Сертификат № (UR)	E60693
Сертификат № (cURusEX)	E184763

### Размеры и массы

Глубина	46.5 mm	Глубина (дюймов)	1.8307 inch
Высота	60 mm	Высота (в дюймах)	2.3622 inch
Ширина	9.9 mm	Ширина (в дюймах)	0.3898 inch
Масса нетто	15.79 g		

### Температуры

Температура хранения	-25 °C...55 °C	Температура окружающей среды	-60 °C...85 °C
Температура при длительном использовании, мин.	-60 °C	Температура при длительном использовании, макс.	130 °C

### Экологическое соответствие изделия

Состояние соответствия RoHS	Соответствует без исключения		
REACH SVHC	Нет SVHC выше 0,1 wt%		
Углеродный след продукта	Производственный цикл	0.15 kg CO2 eq.	

### Расчетные данные согласно CSA

Поперечное сечение провода, макс. (CSA)	6 AWG	Напряжение, класс C (CSA)	600 V
Ток, разм. C (CSA)	65 A	Сертификат № (CSA)	200039-1057876
Поперечное сечение провода, мин. (CSA)	18 AWG		

### Расчетные данные согласно UL

Разм. провода Заводская электропроводка, макс. (UR)	6 AWG	Ток, разм. C	65 A
Напряжение, класс C (UR)	600 V	Разм. провода Заводская электропроводка, мин. (UR)	18 AWG
Сертификат № (UR)	E60693	Разм. провода Электропроводка полевого уровня, мин. (UR)	18 AWG
Разм. провода Электропроводка полевого уровня, макс. (UR)	6 AWG		

### Номинальные характеристики IECEx/ATEX

Сертификат № (ATEX)	DEMKO14ATEX1338U	Сертификат № (IECEX)	IECEXULD14.0005U
Макс. напряжение (ATEX)	690 V	Ток (ATEX)	57 A

**WDU 10 GR**

**Weidmüller Interface GmbH & Co. KG**

Klingenbergstraße 26  
D-32758 Detmold  
Germany

www.weidmueller.com

**Технические данные**

Поперечное сечение провода, макс. (ATEX)	10 mm <sup>2</sup>	Макс. напряжение (IECEX)	690 V
Ток (IECEX)	57 A	Поперечное сечение провода, макс. (IECEX)	10 mm <sup>2</sup>
Обозначение EN 60079-7	Ex eb II C Gb	Маркировка взрывозащиты Ex	II 2 G D
		2014/34/EU	

**2 зажимаемых провода (H05V/H07V) одинакового сечения (расчетное соединение)**

Сечение подключаемого провода, одножильного, 2 зажимаемых провода, макс.	6 mm <sup>2</sup>	Сечение подключаемого провода, одножильного, 2 зажимаемых провода, мин.	0.5 mm <sup>2</sup>
Сечение подключаемого провода, гибкого, с кабельным наконечником, DIN 46228/1, 2 зажимаемых провода, макс.	6 mm <sup>2</sup>	Сечение подключаемого провода, гибкого, с кабельным наконечником, DIN 46228/1, 2 зажимаемых провода, мин.	0.5 mm <sup>2</sup>
Сечение подключаемого провода, многожильного, 2 зажимаемых проводника, макс.	6 mm <sup>2</sup>	Сечение подключаемого провода, гибкого, 2 зажимаемых провода, мин.	0.5 mm <sup>2</sup>
Сечение подключаемого провода, многожильного, 2 зажимаемых провода, макс.	6 mm <sup>2</sup>	Сечение подключаемого провода, многожильного, 2 зажимаемых провода, мин.	0.5 mm <sup>2</sup>

**Дополнительные технические данные**

Открытые страницы	справа	Количество одинаковых клемм	1
Проверенное на взрывозащищенность исполнение	Да	Вид монтажа	зафиксированный

**Общие сведения**

Поперечное сечение подключаемого провода AWG, макс.	AWG 6	Поперечное сечение подключаемого провода AWG, мин.	AWG 16
Нормы	IEC 60947-7-1	Укомплектованная монтажная рейка	TS 35

**Параметры системы**

Исполнение	Винтовое соединение, для привинчиваемой перемычки, с одной стороны открыт	Требуется концевая пластина	Да
Количество независимых точек подключения	1	Количество уровней	1
Количество контактных гнезд на уровень	2	Количество потенциалов на уровень	1
Уровни с внутр. перемычками	Нет	Соединение PE	Нет
Укомплектованная монтажная рейка	TS 35	Функция N	Нет
Функция PE	Нет	Функция PEN	Нет

**Расчетные данные**

Расчетное сечение	10 mm <sup>2</sup>	Номинальное напряжение	1000 V
Номинальное напряжение пост. тока	1000 V	Номинальный ток	57 A
Ток при макс. проводнике	76 A	Нормы	IEC 60947-7-1
Объемное сопротивление по стандарту IEC 60947-7-x	0.56 mΩ	Номинальное импульсное напряжение	8 кВ
Потери мощности по стандарту IEC 60947-7-x	1.82 W	Степень загрязнения	3

**WDU 10 GR**

**Weidmüller Interface GmbH & Co. KG**  
Klingenbergstraße 26  
D-32758 Detmold  
Germany

www.weidmueller.com

**Технические данные**

**Характеристики материала**

Основной материал	Материал Wemid	Цветовой код	серый
Класс пожаростойкости UL 94	V-0		

**Зажимаемые провода (дополнительное соединение)**

Тип соединения, дополнительное соединение	Винтовое соединение
---	---------------------

**Зажимаемые провода (расчетное соединение)**

Калибровая пробка согласно 60 947-1 B6		Поперечное сечение подключаемого провода AWG, макс.	AWG 6
Направление соединения	боковая	Момент затяжки, макс.	1.9 Nm
Момент затяжки, мин.	1.2 Nm	Длина зачистки изоляции	12 mm
Вид соединения	Винтовое соединение	Количество соединений	2
Диапазон зажима, макс.	16 mm <sup>2</sup>	Диапазон зажима, мин.	1.31 mm <sup>2</sup>
Зажимной винт	M 4	Размер лезвия	1,0 x 5,5 mm
Поперечное сечение подключаемого провода AWG, мин.	AWG 16	Сечение соединения проводов, тонкий скрученный с кабельными наконечниками DIN 46228/4, макс.	16 mm <sup>2</sup>
Сечение соединения проводов, тонкий скрученный с кабельными наконечниками DIN 46228/4, мин.	1.5 mm <sup>2</sup>	Сечение соединения проводов, тонкий скрученный с кабельными наконечниками DIN 46228/1, макс.	16 mm <sup>2</sup>
Сечение соединения проводов, тонкий скрученный с кабельными наконечниками DIN 46228/1, мин.	1.5 mm <sup>2</sup>	Сечение подключаемого проводника, тонкопроволочного, макс.	16 mm <sup>2</sup>
Сечение подсоединяемого провода, тонкий скрученный, мин.	1.5 mm <sup>2</sup>	Сечение подсоединяемого провода, скрученный, макс.	16 mm <sup>2</sup>
Сечение подсоединяемого провода, скрученный, мин.	1.5 mm <sup>2</sup>	Кабельный наконечник для обжима двух проводов, макс.	6 mm <sup>2</sup>
Кабельный наконечник для обжима двух проводов, мин.	1.5 mm <sup>2</sup>	Величина момента затяжки для электрической отвертки, тип DMS	4
Сечение соединения проводов, твердое ядро, макс.	16 mm <sup>2</sup>	Сечение соединения проводов, твердое ядро, мин.	1.5 mm <sup>2</sup>

**Классификации**

ETIM 8.0	EC000897	ETIM 9.0	EC000897
ETIM 10.0	EC000897	ECLASS 14.0	27-25-01-01
ECLASS 15.0	27-25-01-01		

**WDU 10 GR**

**Weidmüller Interface GmbH & Co. KG**

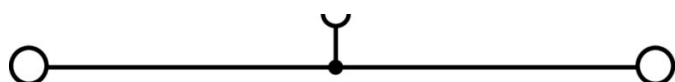
Klingenbergstraße 26

D-32758 Detmold

Germany

[www.weidmueller.com](http://www.weidmueller.com)

**Изображения**



## WDU 10 GR

**Weidmüller Interface GmbH & Co. KG**  
Klingenbergstraße 26  
D-32758 Detmold  
Germany

www.weidmueller.com

## Аксессуары

### Перемычки



Распределение или умножение потенциала среди смежных клеммных блоков реализуется через перемычку. Это позволяет избежать дополнительных усилий при монтаже. Надежность контакта в клеммных блоках гарантирована даже при разветвлении полюсов. В нашем ассортименте представлены вставные и привинчиваемые винтовые системы перемычек для модульных клеммных блоков.

### Основные данные для заказа

Тип	WQV 10/2	Версия
Заказ №	<a href="#">1052560000</a>	Перемычка (клемма), привинченный, желтый, 76 А, Количество полюсов: 2, Шаг в мм (P): 9.90, Изолированный: Да, Ширина: 7.55
GTIN (EAN)	4008190154943	
Кол.	50 ST	mm
Тип	WQV 10/3	Версия
Заказ №	<a href="#">1054960000</a>	Перемычка (клемма), привинченный, желтый, 63 А, Количество полюсов: 3, Шаг в мм (P): 9.90, Изолированный: Да, Ширина: 7.55
GTIN (EAN)	4008190079079	
Кол.	50 ST	mm
Тип	WQV 10/4	Версия
Заказ №	<a href="#">1055060000</a>	Перемычка (клемма), привинченный, желтый, 63 А, Количество полюсов: 4, Шаг в мм (P): 9.90, Изолированный: Да, Ширина: 7.55
GTIN (EAN)	4008190188245	
Кол.	50 ST	mm
Тип	WQV 10/10	Версия
Заказ №	<a href="#">1052460000</a>	Перемычка (клемма), привинченный, желтый, 63 А, Количество полюсов: 10, Шаг в мм (P): 9.90, Изолированный: Да, Ширина: 7.55
GTIN (EAN)	4008190152130	
Кол.	20 ST	mm

### Торцевые пластины и разъединительные пластины



Разъединительные пластины и концевые пластины являются важными принадлежностями для клемм. Разъединительные пластины обеспечивают оптическое и электрическое разделение различных потенциалов и функциональных групп, повышая безопасность и обеспечивая четкую структуру внутри шкафа управления. Концевые пластины закрывают ряд клемм по сторонам, защищают от контакта с частями под напряжением, и обеспечивают чистую, стабильную финишную обработку. Оба компонента точно подходят к соответствующим сериям клемм Weidmüller, способствуя безопасному, соответствующему требованиям и профессиональному электромонтажу.

### Основные данные для заказа

Тип	WAP 2.5-10	Версия
Заказ №	<a href="#">1050000000</a>	Концевая пластина для клемм, Темно-бежевый, Высота: 56 mm, Ширина: 1.5 mm, V-0, Материал Wemid, с фиксатором: Нет
GTIN (EAN)	4008190103149	
Кол.	50 ST	
Тип	WAP 2.5-10 BL	Версия
Заказ №	<a href="#">1050080000</a>	Концевая пластина для клемм, синий, Высота: 56 mm, Ширина: 1.5 mm, V-0, Материал Wemid, с фиксатором: Нет
GTIN (EAN)	4008190136611	
Кол.	50 ST	

## WDU 10 GR

**Weidmüller Interface GmbH & Co. KG**

Klingenbergstraße 26

D-32758 Detmold

Germany

www.weidmueller.com

## Аксессуары

Тип	WAP 16+35 WTW 2.5-10	Версия
Заказ №	<a href="#">1050100000</a>	Торцевая и разделительная пластина для клемм, Темно-бежевый,
GTIN (EAN)	4008190079901	Высота: 56 mm, Ширина: 1.5 mm, V-0, Материал Wemid
Кол.	20 ST	
Тип	WAP 16+35 WTW 2.5-10 BL	Версия
Заказ №	<a href="#">1050180000</a>	Торцевая и разделительная пластина для клемм, синий, Высота: 56
GTIN (EAN)	4008190013899	mm, Ширина: 1.5 mm, V-0, Материал Wemid
Кол.	20 ST	

## Концевой стопор



Для обеспечения долговечной надежной посадки на монтажной рейке и предотвращения смещения Weidmüller предлагает концевые стопоры.

Доступны винтовые и безвинтовые исполнения. На концевых стопорах предусмотрена возможность для маркировки, а также групповой маркировки и крепление для тестового разъема.

## Основные данные для заказа

Тип	WEW 35/2	Версия
Заказ №	<a href="#">1061200000</a>	Концевой стопор, Темно-бежевый, TS 35, НВ, Материал Wemid,
GTIN (EAN)	4008190030230	Ширина: 8 mm, 100 °C
Кол.	50 ST	

## Тестовый адаптер и тестовые розетки



Тестовые адаптеры и тестовые вставки используются для электрического подключения клеммных блоков к испытательному оборудованию. Это позволяет установить электрический контакт в подключенном состоянии и провести измерения без каких-либо сложностей.

## Основные данные для заказа

Тип	WTA 3 WDU4	Версия
Заказ №	<a href="#">1632350000</a>	Тестовый адаптер (клемма), 1.5 mm <sup>2</sup> , 250 V, 6 A
GTIN (EAN)	4008190209711	
Кол.	25 ST	

## WDU 10 GR

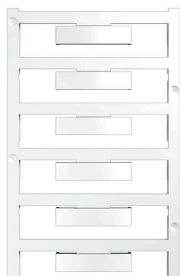
**Weidmüller Interface GmbH & Co. KG**

Klingenbergstraße 26  
D-32758 Detmold  
Germany

www.weidmueller.com

## Аксессуары

### Чистый

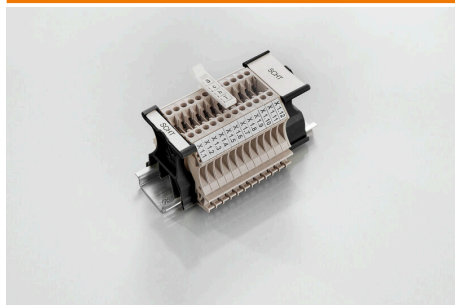


Маркировочный элемент для разъемов WAD подходит для клемм серии W, а также для концевых стопоров WEW 35/2 и ZEW 35/2. Данные маркировочные элементы предлагаются пустыми, с заказной печатью или со стандартной печатью с изображением молнии. Маркировочные элементы WAD MultiCard подходят для печати с помощью принтеров PrintJet CONNECT. Для заказной печати: Используя программное обеспечение M-Print PRO или M-Print PRO Online (работает без установки), подготовьте и отправьте нам файл, содержащий ваши технические условия маркировки.

### Основные данные для заказа

Тип	WAD 8 MC NE WS	Версия
Заказ №	<a href="#">1112940000</a>	Групповая маркировка, Крышка, 33.3 x 8 mm, Шаг в мм (P): 8.00
GTIN (EAN)	4032248891825	WDU 4, WEW 35/2, ZEW 35/2, белый
Кол.	48 ST	
Тип	WAD 8 MC NE GE	Версия
Заказ №	<a href="#">1112950000</a>	Групповая маркировка, Крышка, 33.3 x 8 mm, Шаг в мм (P): 8.00
GTIN (EAN)	4032248891696	WDU 4, WEW 35/2, ZEW 35/2, желтый
Кол.	48 ST	
Тип	DEK 5/5 MC NE WS	Версия
Заказ №	<a href="#">1609801044</a>	DeKafix, Маркировка клеммы, 5 x 5 mm, Шаг в мм (P): 5.00
GTIN (EAN)	4008190397111	Weidmueller, белый
Кол.	1000 ST	
Тип	WS 12/5 MC NE WS	Версия
Заказ №	<a href="#">1609860000</a>	WS, Маркировка клеммы, 12 x 5 mm, Шаг в мм (P): 5.00
GTIN (EAN)	4008190203481	Weidmueller, Allen-Bradley, белый
Кол.	720 ST	

### SchT - варианты держателей шильдиков



Групповые держатели шильдиков SchT 5 S крепятся непосредственно на монтажную рейку TS 32 (G-образная рейка) или TS 35 (рейка цилиндрической формы). Поэтому клеммные колодки можно маркировать вне зависимости от клемм и типа клемм. SchT 5 и SchT 5 S оснащены защитными полосками ESO 5, STR 5.

SchT 7 представляет собой откидной групповой держатель для вставных шильдиков, обеспечивающий удобный доступ к зажимному винту.

Держатель SchT 7 оснащен защитными полосками ESO 7, STR 7 или элементами DEK 5.

Информация по вставным шильдикам и защитным полоскам представлена в разделе "Принадлежности".

### Основные данные для заказа

Тип	SCHT 7	Версия
Заказ №	<a href="#">0517960000</a>	SCHT, Маркировка клеммы, 39.3 x 8 mm, Шаг в мм (P): 7.00
GTIN (EAN)	4008190001742	Weidmueller, белый
Кол.	20 ST	

## WDU 10 GR

**Weidmüller Interface GmbH & Co. KG**

Klingenbergstraße 26

D-32758 Detmold

Germany

www.weidmueller.com

## Аксессуары

### Чистый



Маркировочный элемент для разъемов WAD подходит для клемм серии W, а также для концевых стопоров WEW 35/2 и ZEW 35/2. Данные маркировочные элементы предлагаются пустыми, с заказной печатью или со стандартной печатью с изображением молнии. Маркировочные элементы WAD MultiCard подходят для печати с помощью принтеров PrintJet CONNECT. Для заказной печати: Используя программное обеспечение M-Print PRO или M-Print PRO Online (работает без установки), подготовьте и отправьте нам файл, содержащий ваши технические условия маркировки.

### Основные данные для заказа

Тип	WAD 5 MC NE GE	Версия	
Заказ №	<a href="#">1112920000</a>	Групповая маркировка, Крышка, 33.3 x 5 mm, Шаг в мм (P): 5.00	
GTIN (EAN)	4032248891771	WDU 2.5, WEW 35/2, ZEW 35/2, желтый	
Кол.	48 ST		

### Поворотный групповой держатель шильдиков ZGB



ZGB 15 представляет собой откидной групповой держатель этикеток. Данный держатель предназначен для установки маркировочных элементов для разъемов Dekafix 5, WS 12/5 или вставных этикеток ESO 15. ZGB 30 представляет собой откидной групповой держатель этикеток. Данный держатель предназначен для установки маркировочных элементов для разъемов Dekafix 5, WS 12/5 или вставных этикеток ESO 7. Информация по вставным этикеткам и защитным полоскам представлена в разделе "Принадлежности".

### Основные данные для заказа

Тип	ZGB 15	Версия	
Заказ №	<a href="#">1636530000</a>	Маркировка клемм, Маркировка клеммы, 15 x 7 mm, Шаг в мм (P):	
GTIN (EAN)	4008190297053	5.00 Weidmueller, белый	
Кол.	20 ST		
Тип	ZGB 30	Версия	
Заказ №	<a href="#">1611930000</a>	Маркировка клемм, Маркировка клеммы, 32 x 7 mm, Шаг в мм (P):	
GTIN (EAN)	4008190002251	5.00 Weidmueller, белый	
Кол.	20 ST		

## WDU 10 GR

**Weidmüller Interface GmbH & Co. KG**

Klingenbergstraße 26

D-32758 Detmold

Germany

[www.weidmueller.com](http://www.weidmueller.com)

## Аксессуары

### Чистый



Маркировочный элемент для разъемов WAD подходит для клемм серии W, а также для концевых стопоров WEW 35/2 и ZEW 35/2. Данные маркировочные элементы предлагаются пустыми, с заказной печатью или со стандартной печатью с изображением молнии. Маркировочные элементы WAD MultiCard подходят для печати с помощью принтеров PrintJet CONNECT. Для заказной печати: Используя программное обеспечение M-Print PRO или M-Print PRO Online (работает без установки), подготовьте и отправьте нам файл, содержащий ваши технические условия маркировки.

### Основные данные для заказа

Тип	WAD 5 MC NE WS	Версия	
Заказ №	<a href="#">1112910000</a>	Групповая маркировка, Крышка, 33.3 x 5 мм, Шаг в мм (P): 5.00	
GTIN (EAN)	4032248891689	WDU 2.5, WEW 35/2, ZEW 35/2, белый	
Кол.	48 ST		

### Зажим для экрана кабеля



Наш широкий ассортимент соединителей экрана типа KLBÜ позволяет обеспечить гибкое и саморегулирующееся присоединение экранов и бесперебойную работу установок.

### Основные данные для заказа

Тип	LS 2.8 WDU2.5-10	Версия	
Заказ №	<a href="#">1056400000</a>	W-серия, Экранированная шина	
GTIN (EAN)	4008190036454		
Кол.	100 ST		

### Торцевые пластины и разъединительные пластины



Разъединительные пластины и концевые пластины являются важными принадлежностями для клемм. Разъединительные пластины обеспечивают оптическое и электрическое разделение различных потенциалов и функциональных групп, повышая безопасность и обеспечивая четкую структуру внутри шкафа управления. Концевые пластины закрывают ряд клемм по сторонам, защищают от контакта с частями под напряжением, и обеспечивают чистую, стабильную финишную обработку. Оба компонента точно подходят к соответствующим сериям клемм Weidmüller, способствуя безопасному, соответствующему требованиям и профессиональному электромонтажу.

## WDU 10 GR

**Weidmüller Interface GmbH & Co. KG**

Klingenbergstraße 26

D-32758 Detmold

Germany

www.weidmueller.com

## Аксессуары

### Основные данные для заказа

Тип	WTW EN	Версия
Заказ №	<a href="#">1058800000</a>	Разделительная перегородка (клемма), Темно-бежевый, Высота: 86
GTIN (EAN)	4008190140175	mm, Ширина: 3 mm, V-0, Материал Wemid
Кол.	20 ST	

### Тестовый адаптер и тестовые розетки



Тестовые адаптеры и тестовые вставки используются для электрического подключения клеммных блоков к испытательному оборудованию. Это позволяет установить электрический контакт в подключенном состоянии и провести измерения без каких-либо сложностей.

### Основные данные для заказа

Тип	STB 8.5/5/2.3/M3 SAK2.5	Версия
Заказ №	<a href="#">0280600000</a>	Аксессуар, Гнездо
GTIN (EAN)	4008190023188	
Кол.	50 ST	
Тип	STB 14/D6/4/M3 SAK10	Версия
Заказ №	<a href="#">0169900000</a>	Аксессуар, Гнездо
GTIN (EAN)	4008190076665	
Кол.	50 ST	
Тип	STB 21.6/1H/BL WTL6/3	Версия
Заказ №	<a href="#">1071080000</a>	Разъем (клемма), Глубина вставки: 11.1 mm, 0.00 mm, Глубина: 26.6 mm
GTIN (EAN)	4008190043957	
Кол.	50 ST	

### Принадлежности



Монтаж электропроводки трансформаторов тока и напряжения

Наши испытательно-разъединительные клеммные колодки с применением технологии пружинного и винтового соединения позволяют создавать любые важные схемы преобразователей для измерения тока, напряжения и мощности безопасным и современным способом.

### Основные данные для заказа

Тип	STB 21.6/1H/DB WTL6/3	Версия
Заказ №	<a href="#">1071000000</a>	Разъем (клемма), Глубина вставки: 11.1 mm, 0.00 mm, Глубина: 26.6 mm
GTIN (EAN)	4008190259204	
Кол.	50 ST	

## WDU 10 GR

**Weidmüller Interface GmbH & Co. KG**

Klingenbergstraße 26

D-32758 Detmold

Germany

www.weidmueller.com

## Аксессуары

### Тестовый адаптер и тестовые розетки



Тестовые адаптеры и тестовые вставки используются для электрического подключения клеммных блоков к испытательному оборудованию. Это позволяет установить электрический контакт в подключенном состоянии и провести измерения без каких-либо сложностей.

### Основные данные для заказа

Тип	STB 21.6/IH/GE WTL6/3	Версия
Заказ №	<a href="#">1071010000</a>	Разъем (клемма), Глубина вставки: 11.1 mm, 0.00 mm, Глубина:
GTIN (EAN)	4008190259211	26.6 mm
Кол.	50 ST	
Тип	STB 21.6/IH/GN WTL6/3	Версия
Заказ №	<a href="#">1071020000</a>	Разъем (клемма), Глубина вставки: 11.1 mm, 0.00 mm, Глубина:
GTIN (EAN)	4008190259228	26.6 mm
Кол.	50 ST	
Тип	STB 21.6/IH/RT WTL6/3	Версия
Заказ №	<a href="#">1778990000</a>	Разъем (клемма), Глубина вставки: 11.1 mm, 0.00 mm, Глубина:
GTIN (EAN)	4032248169665	26.6 mm
Кол.	50 ST	
Тип	STB 21.6/IH/SW WTL6/3	Версия
Заказ №	<a href="#">1071040000</a>	Разъем (клемма), Глубина вставки: 11.1 mm, 0.00 mm, Глубина:
GTIN (EAN)	4008190859985	26.6 mm
Кол.	50 ST	

### Принадлежности



Монтаж электропроводки трансформаторов тока и напряжения  
 Наши испытательно-разъединительные клеммные колодки с применением технологии пружинного и винтового соединения позволяют создавать любые важные схемы преобразователей для измерения тока, напряжения и мощности безопасным и современным способом.

### Основные данные для заказа

Тип	STB 21.6/IH/VI WTL6/3	Версия
Заказ №	<a href="#">1071030000</a>	Разъем (клемма), Глубина вставки: 11.1 mm, 0.00 mm, Глубина:
GTIN (EAN)	4008190259235	26.6 mm
Кол.	50 ST	
Тип	STB 21.6/IH/WS WTL6/3	Версия
Заказ №	<a href="#">1312520000</a>	Разъем (клемма), Глубина вставки: 11.1 mm
GTIN (EAN)	4050118121704	
Кол.	50 ST	

## WDU 10 GR

**Weidmüller Interface GmbH & Co. KG**

Klingenbergstraße 26

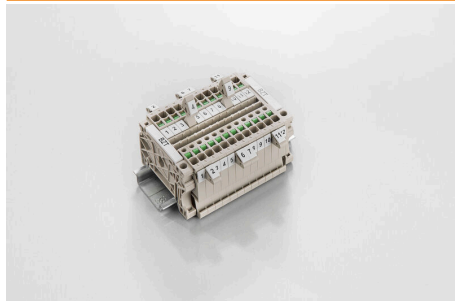
D-32758 Detmold

Germany

www.weidmueller.com

## Аксессуары

### Держатель маркировочных элементов



Держатель маркировочных элементов обеспечивает возможность дополнительной установки стандартных маркеров с шагом 5 или 5,1 мм. Угловые держатели могут быть дополнительно комбинированы и установлены во всех маркировочных каналах модульных клеммных колодок Klirron®. Типы установочных маркеров можно найти под соответствующими принадлежностями специального держателя маркировочных элементов.

### Основные данные для заказа

Тип	BZT 1 WS 10/5	Версия	
Заказ №	<a href="#">1805490000</a>	Аксессуар, Держатель маркировки	
GTIN (EAN)	4032248270231		
Кол.	100 ST		
Тип	BZT 1 ZA WS 10/5	Версия	
Заказ №	<a href="#">1805520000</a>	Аксессуар, Держатель маркировки	
GTIN (EAN)	4032248270248		
Кол.	100 ST		

### WS 12/5



#### WS/ DEK

В маркировочных элементах MultiMark для клемм используется инновационный композитный материал, состоящий из двух компонентов. Жесткий контур основания маркировочного элемента надежно защелкивается в разъем. Эластичная поверхность обеспечивает удобство установки маркировочного элемента. Данный материал со специальной перфорацией позволяет полоскам растягиваться в соответствии с небольшими расхождениями в размерах (обычно в сторону прибавления), особенно при длинных клеммных колодках. Еще одно преимущество: превосходная восприимчивость материала поверхности к печати гарантирует долговечность и износостойкость маркировки. Разрешение при печати 300 точек на дюйм позволяет обеспечить удобочитаемый шрифт.

Ваши преимущества при использовании MultiMark

- Совместимость с модульными клеммами Weidmüller
- Стойкая и долговременная печать
- Экономия времени на установку благодаря непрерывным лентам
- Удобство монтажа благодаря инновационному композитному материалу
- Большое поле на этикетке для оптимальной разборчивости
- Высокие уровни гибкости благодаря независимости от производителя

## WDU 10 GR

**Weidmüller Interface GmbH & Co. KG**

Klingenbergstraße 26

D-32758 Detmold

Germany

[www.weidmueller.com](http://www.weidmueller.com)

## Аксессуары

### Основные данные для заказа

Тип	WS 12/5 MM WS	Версия	
Заказ №	<a href="#">2007190000</a>	WS, Маркировка клеммы, 12 x 5 mm, Weidmueller, белый	
GTIN (EAN)	4050118392036		
Кол.	800 ST		

### Перемычки



Распределение или умножение потенциала среди смежных клеммных блоков реализуется через перемычку. Это позволяет избежать дополнительных усилий при монтаже. Надежность контакта в клеммных блоках гарантирована даже при разветвлении полюсов. В нашем ассортименте представлены вставные и привинчиваемые винтовые системы перемычек для модульных клеммных блоков.

### Основные данные для заказа

Тип	WQV 16N-10	Версия	
Заказ №	<a href="#">1073400000</a>	Перемычка (клемма), привинченный, желтый, 76 A, Количество полюсов: 2, Шаг в мм (P): 11.90, Изолированный: Да, Ширина: 13 mm	
GTIN (EAN)	4008190855901		
Кол.	10 ST		

### Торцевые пластины и разъединительные пластины



Разъединительные пластины и концевые пластины являются важными принадлежностями для клемм. Разъединительные пластины обеспечивают оптическое и электрическое разделение различных потенциалов и функциональных групп, повышая безопасность и обеспечивая четкую структуру внутри шкафа управления. Концевые пластины закрывают ряд клемм по сторонам, защищают от контакта с частями под напряжением, и обеспечивают чистую, стабильную финишную обработку. Оба компонента точно подходят к соответствующим сериям клемм Weidmüller, способствуя безопасному, соответствующему требованиям и профессиональному электромонтажу.

### Основные данные для заказа

Тип	WAP 2.5-10/0.5MM	Версия	
Заказ №	<a href="#">1966380000</a>	Концевая пластина для клемм, Темно-бежевый, Высота: 54.5 mm, Ширина: 0.35 mm, V-0, Материал Wemid, с фиксатором: Да	
GTIN (EAN)	4032248688616		
Кол.	50 ST		

## WDU 10 GR

**Weidmüller Interface GmbH & Co. KG**

Klingenbergstraße 26

D-32758 Detmold

Germany

[www.weidmueller.com](http://www.weidmueller.com)

## Аксессуары

### Перемычки



Распределение или умножение потенциала среди смежных клеммных блоков реализуется через перемычку. Это позволяет избежать дополнительных усилий при монтаже. Надежность контакта в клеммных блоках гарантирована даже при разветвлении полюсов. В нашем ассортименте представлены вставные и привинчиваемые винтовые системы перемычек для модульных клеммных блоков.

### Основные данные для заказа

Тип	WQB-PEN 10	Версия
Заказ №	<a href="#">1060300000</a>	Перемычка (клемма), привинченный, серебристо-серый, 57 А,
GTIN (EAN)	4008190098346	Количество полюсов: 2, Шаг в мм (P): 10.00, Изолированный: Нет,
Кол.	10 ST	Ширина: 14.8 мм