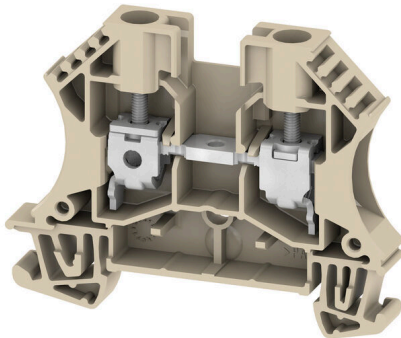


Изображение изделия



Передача мощности, сигналов и данных является классическим требованием в электротехнике и изготовлении шкафов. Изоляционный материал, технология подключения и конструкция клемм являются отличительными особенностями. Проходная клемма подходит для объединения и/или соединения одного или нескольких проводников. В ней может присутствовать один или несколько уровней соединения с одинаковыми потенциалами и изоляцией друг от друга.

Основные данные для заказа

Версия	Проходная клеммная колодка, Винтовое соединение, Темно-бежевый, 6 mm ² , 41 A, 800 V, Количество соединений: 2
Заказ №	1020200000
Тип	WDU 6
GTIN (EAN)	4008 190163440
Кол.	100 Штука

WDU 6

Weidmüller Interface GmbH & Co. KG
Klingenbergstraße 26
D-32758 Detmold
Germany

www.weidmueller.com

Технические данные

Сертификаты

Допуски к эксплуатации



ROHS	Соответствовать
UL File Number Search	Сайт UL
Сертификат № (UR)	E60693
Сертификат № (cURusEX)	E184763

Размеры и массы

Глубина	46.5 mm	Глубина (дюймов)	1.8307 inch
Глубина с DIN-рейкой	47 mm	Высота	60 mm
Высота (в дюймах)	2.3622 inch	Ширина	7.9 mm
Ширина (в дюймах)	0.311 inch	Масса нетто	12.75 g

Температуры

Температура хранения	-25 °C...55 °C	Температура окружающей среды	-60 °C...85 °C
Температура при длительном использовании, мин.	-60 °C	Температура при длительном использовании, макс.	130 °C

Экологическое соответствие изделия

Состояние соответствия RoHS	Соответствует без исключения		
REACH SVHC	Нет SVHC выше 0,1 wt%		
Углеродный след продукта	Производственный цикл	0,118 kg CO2 eq.	

Расчетные данные согласно CSA

Поперечное сечение провода, макс. (CSA)	8 AWG	Напряжение, класс C (CSA)	600 V
Ток, разм. C (CSA)	50 A	Сертификат № (CSA)	200039-1057876
Поперечное сечение провода, мин. (CSA)	22 AWG		

Расчетные данные согласно UL

Разм. провода Заводская электропроводка, макс. (UR)	8 AWG	Ток, разм. C	50 A
Напряжение, класс C (UR)	600 V	Разм. провода Заводская электропроводка, мин. (UR)	22 AWG
Сертификат № (UR)	E60693	Разм. провода Электропроводка полевого уровня, мин. (UR)	22 AWG
Разм. провода Электропроводка полевого уровня, макс. (UR)	8 AWG		

WDU 6

Weidmüller Interface GmbH & Co. KG

Klingenbergstraße 26
D-32758 Detmold
Germany

www.weidmueller.com

Технические данные

Номинальные характеристики IECEx/ATEX

Сертификат № (ATEX)	DEMKO14ATEX1338U	Сертификат № (IECEX)	IECEXULD14.0005U
Макс. напряжение (ATEX)	690 V	Ток (ATEX)	41 A
Поперечное сечение провода, макс. (ATEX)	10 mm ²	Макс. напряжение (IECEX)	690 V
Ток (IECEX)	41 A	Поперечное сечение провода, макс. (IECEX)	10 mm ²
Обозначение EN 60079-7	Ex eb II C Gb	Маркировка взрывозащиты Ex	II 2 G D
		2014/34/EU	

2 зажимаемых провода (H05V/H07V) одинакового сечения (расчетное соединение)

Сечение подключаемого провода, одножильного, 2 зажимаемых провода, макс.	2.5 mm ²	Сечение подключаемого провода, одножильного, 2 зажимаемых провода, мин.	0.5 mm ²
Сечение подключаемого провода, гибкого, с кабельным наконечником, DIN 46228/1, 2 зажимаемых провода, макс.	2.5 mm ²	Сечение подключаемого провода, гибкого, с кабельным наконечником, DIN 46228/1, 2 зажимаемых провода, мин.	0.5 mm ²
Сечение подключаемого провода, многожильного, 2 зажимаемых проводника, макс.	2.5 mm ²	Сечение подключаемого провода, гибкого, 2 зажимаемых провода, мин.	0.5 mm ²

Дополнительные технические данные

Открытые страницы	справа	Количество одинаковых клемм	1
Проверенное на взрывозащищенность исполнение	Да	Вид монтажа	зафиксированный

Общие сведения

Поперечное сечение подключаемого провода AWG, макс.	AWG 8	Поперечное сечение подключаемого провода AWG, мин.	AWG 26
Нормы	IEC 60947-7-1	Укомплектованная монтажная рейка	TS 35

Параметры системы

Исполнение	Винтовое соединение, для привинчиваемой перемычки, с одной стороны открыт	Требуется концевая пластина	Да
Количество независимых точек подключения	1	Количество уровней	1
Количество контактных гнезд на уровень	2	Количество потенциалов на уровень	1
Уровни с внутр. перемычками	Нет	Соединение PE	Нет
Укомплектованная монтажная рейка	TS 35	Функция N	Нет
Функция PE	Нет	Функция PEN	Нет

Расчетные данные

Расчетное сечение	6 mm ²	Номинальное напряжение	800 V
Номинальное напряжение пост. тока	800 V	Номинальный ток	41 A
Ток при макс. проводнике	57 A	Нормы	IEC 60947-7-1
Объемное сопротивление по стандарту IEC 60947-7-x	0.78 mΩ	Номинальное импульсное напряжение	8 кВ
Потери мощности по стандарту IEC 60947-7-x	1.31 W	Степень загрязнения	3

Технические данные

Характеристики материала

Основной материал	Материал Wemid	Цветовой код	Темно-бежевый
Класс пожаростойкости UL 94	V-0		

Зажимаемые провода (дополнительное соединение)

Тип соединения, дополнительное соединение	Винтовое соединение
---	---------------------

Зажимаемые провода (расчетное соединение)

Калибровая пробка согласно 60 947-1 A5			
Поперечное сечение подключаемого провода AWG, макс.	AWG 8		
Направление соединения	боковая		
Момент затяжки, макс.	1.6 Nm		
Момент затяжки, мин.	0.8 Nm		
Длина зачистки изоляции	12 mm		
Вид соединения	Винтовое соединение		
Количество соединений	2		
Диапазон зажима, макс.	10 mm ²		
Диапазон зажима, мин.	0.22 mm ²		
Зажимной винт	M 3,5		
Размер лезвия	0,8 x 4,0 мм		
Поперечное сечение подключаемого провода AWG, мин.	AWG 26		
Сечение соединения проводов, тонкий скрученный с кабельными наконечниками DIN 46228/4, макс.	6 mm ²		
Сечение соединения проводов, тонкий скрученный с кабельными наконечниками DIN 46228/4, мин.	0.5 mm ²		
Сечение соединения проводов, тонкий скрученный с кабельными наконечниками DIN 46228/1, макс.	6 mm ²		
Сечение соединения проводов, тонкий скрученный с кабельными наконечниками DIN 46228/1, мин.	0.5 mm ²		
Сечение подключаемого проводника, тонкопроволочного, макс.	10 mm ²		
Сечение подсоединяемого провода, тонкий скрученный, мин.	0.5 mm ²		
Сечение подсоединяемого провода, скрученный, макс.	10 mm ²		
Сечение подсоединяемого провода, скрученный, мин.	1.5 mm ²		
Кабельный наконечник для обжима двух проводов, макс.	4 mm ²		
Кабельный наконечник для обжима двух проводов, мин.	0.5 mm ²		
Величина момента затяжки для электрической отвертки, тип DMS	3		
Сечение соединения проводов, твердое ядро, макс.	10 mm ²		
Сечение соединения проводов, твердое ядро, мин.	0.5 mm ²		
Зажимаемый проводник	Технические характеристики соединения	Винтовое соединение	
	Сечение подсоединяемого провода	Тип	одножильный, H05(07) V-U
		мин.	0.5 mm ²

Технические данные

	макс.	10 mm ²
	номин.	6 mm ²
кабельный наконечник	Длина снятия изоляции	мин. 12 mm
		макс. 12 mm
		номин. 12 mm
	Момент затяжки	мин. 0.8 Nm
макс. 1.6 Nm		
Технические характеристики соединения	Винтовое соединение	
Сечение подсоединяемого провода	Тип	многожильный H07V-R
	мин.	1.5 mm ²
	макс.	10 mm ²
	номин.	6 mm ²
кабельный наконечник	Длина снятия изоляции	мин. 12 mm
		макс. 12 mm
		номин. 12 mm
	Момент затяжки	мин. 0.8 Nm
макс. 1.6 Nm		
Технические характеристики соединения	Винтовое соединение	
Сечение подсоединяемого провода	Тип	гибкий, H05(07) V-K
	мин.	0.5 mm ²
	макс.	10 mm ²
	номин.	6 mm ²
кабельный наконечник	Длина снятия изоляции	мин. 12 mm
		макс. 12 mm
		номин. 12 mm
	Момент затяжки	мин. 0.8 Nm
макс. 1.6 Nm		

Классификации

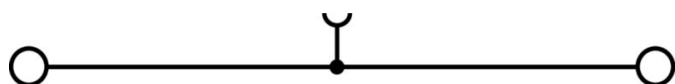
ETIM 8.0	EC000897	ETIM 9.0	EC000897
ETIM 10.0	EC000897	ECLASS 14.0	27-25-01-01
ECLASS 15.0	27-25-01-01		

WDU 6

Weidmüller Interface GmbH & Co. KG
Klingenbergstraße 26
D-32758 Detmold
Germany

www.weidmueller.com

Изображения



Аксессуары

Перемычки



Распределение или умножение потенциала среди смежных клеммных блоков реализуется через перемычку. Это позволяет избежать дополнительных усилий при монтаже. Надежность контакта в клеммных блоках гарантирована даже при разветвлении полюсов. В нашем ассортименте представлены вставные и привинчиваемые винтовые системы перемычек для модульных клеммных блоков.

Основные данные для заказа

Тип	WQV 6/2	Версия
Заказ №	1052360000	Перемычка (клемма), привинченный, желтый, 57 А, Количество полюсов: 2, Шаг в мм (P): 8.00, Изолированный: Да, Ширина: 7.6
GTIN (EAN)	4008190075866	
Кол.	50 ST	mm
Тип	WQV 6/3	Версия
Заказ №	1054760000	Перемычка (клемма), привинченный, желтый, 57 А, Количество полюсов: 3, Шаг в мм (P): 8.00, Изолированный: Да, Ширина: 7.6
GTIN (EAN)	4008190174163	
Кол.	50 ST	mm
Тип	WQV 6/4	Версия
Заказ №	1054860000	Перемычка (клемма), привинченный, желтый, 57 А, Количество полюсов: 4, Шаг в мм (P): 8.00, Изолированный: Да, Ширина: 7.6
GTIN (EAN)	4008190180799	
Кол.	50 ST	mm
Тип	WQV 6/10	Версия
Заказ №	1052260000	Перемычка (клемма), привинченный, желтый, 57 А, Количество полюсов: 10, Шаг в мм (P): 8.00, Изолированный: Да, Ширина: 7.6
GTIN (EAN)	4008190153977	
Кол.	20 ST	mm

Торцевые пластины и разъединительные пластины



Разъединительные пластины и концевые пластины являются важными принадлежностями для клемм. Разъединительные пластины обеспечивают оптическое и электрическое разделение различных потенциалов и функциональных групп, повышая безопасность и обеспечивая четкую структуру внутри шкафа управления. Концевые пластины закрывают ряд клемм по сторонам, защищают от контакта с частями под напряжением, и обеспечивают чистую, стабильную финишную обработку. Оба компонента точно подходят к соответствующим сериям клемм Weidmüller, способствуя безопасному, соответствующему требованиям и профессиональному электромонтажу.

Основные данные для заказа

Тип	WAP 2.5-10	Версия
Заказ №	1050000000	Концевая пластина для клемм, Темно-бежевый, Высота: 56 mm, Ширина: 1.5 mm, V-0, Материал Wemid, с фиксатором: Нет
GTIN (EAN)	4008190103149	
Кол.	50 ST	
Тип	WAP 2.5-10 BL	Версия
Заказ №	1050080000	Концевая пластина для клемм, синий, Высота: 56 mm, Ширина: 1.5 mm, V-0, Материал Wemid, с фиксатором: Нет
GTIN (EAN)	4008190136611	
Кол.	50 ST	

WDU 6

Weidmüller Interface GmbH & Co. KG

Klingenbergstraße 26

D-32758 Detmold

Germany

www.weidmueller.com

Аксессуары

Тип	WAP 16+35 WTW 2.5-10	Версия
Заказ №	1050100000	Торцевая и разделительная пластина для клемм, Темно-бежевый,
GTIN (EAN)	4008190079901	Высота: 56 mm, Ширина: 1.5 mm, V-0, Материал Wemid
Кол.	20 ST	
Тип	WAP 16+35 WTW 2.5-10 BL	Версия
Заказ №	1050180000	Торцевая и разделительная пластина для клемм, синий, Высота: 56
GTIN (EAN)	4008190013899	mm, Ширина: 1.5 mm, V-0, Материал Wemid
Кол.	20 ST	

Концевой стопор



Для обеспечения долговечной надежной посадки на монтажной рейке и предотвращения смещения Weidmüller предлагает концевые стопоры.

Доступны винтовые и безвинтовые исполнения. На концевых стопорах предусмотрена возможность для маркировки, а также групповой маркировки и крепление для тестового разъема.

Основные данные для заказа

Тип	WEW 35/2	Версия
Заказ №	1061200000	Концевой стопор, Темно-бежевый, TS 35, НВ, Материал Wemid,
GTIN (EAN)	4008190030230	Ширина: 8 mm, 100 °C
Кол.	50 ST	

Тестовый адаптер и тестовые розетки



Тестовые адаптеры и тестовые вставки используются для электрического подключения клеммных блоков к испытательному оборудованию. Это позволяет установить электрический контакт в подключенном состоянии и провести измерения без каких-либо сложностей.

Основные данные для заказа

Тип	WTA 3 WDU4	Версия
Заказ №	1632350000	Тестовый адаптер (клемма), 1.5 mm ² , 250 V, 6 A
GTIN (EAN)	4008190209711	
Кол.	25 ST	

WDU 6

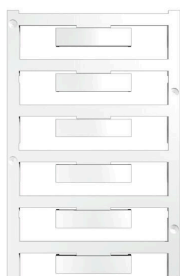
Weidmüller Interface GmbH & Co. KG

Klingenbergstraße 26
D-32758 Detmold
Germany

www.weidmueller.com

Аксессуары

Чистый

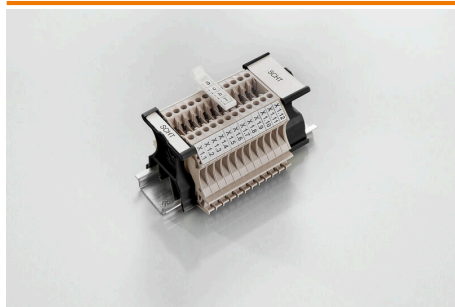


Маркировочный элемент для разъемов WAD подходит для клемм серии W, а также для концевых стопоров WEW 35/2 и ZEW 35/2. Данные маркировочные элементы предлагаются пустыми, с заказной печатью или со стандартной печатью с изображением молнии. Маркировочные элементы WAD MultiCard подходят для печати с помощью принтеров PrintJet CONNECT. Для заказной печати: Используя программное обеспечение M-Print PRO или M-Print PRO Online (работает без установки), подготовьте и отправьте нам файл, содержащий ваши технические условия маркировки.

Основные данные для заказа

Тип	WAD 8 MC NE WS	Версия
Заказ №	1112940000	Групповая маркировка, Крышка, 33.3 x 8 mm, Шаг в мм (P): 8.00
GTIN (EAN)	4032248891825	WDU 4, WEW 35/2, ZEW 35/2, белый
Кол.	48 ST	
Тип	WAD 8 MC NE GE	Версия
Заказ №	1112950000	Групповая маркировка, Крышка, 33.3 x 8 mm, Шаг в мм (P): 8.00
GTIN (EAN)	4032248891696	WDU 4, WEW 35/2, ZEW 35/2, желтый
Кол.	48 ST	
Тип	DEK 5/8 MC NE WS	Версия
Заказ №	1856740000	Dekafix, Маркировка клеммы, 5 x 8 mm, Шаг в мм (P): 8.00
GTIN (EAN)	4032248400850	Weidmueller, белый
Кол.	800 ST	
Тип	WS 12/8 PLUS MC NE WS	Версия
Заказ №	1906000000	WS, Маркировка клеммы, 12 x 8 mm, Шаг в мм (P): 8.00
GTIN (EAN)	4032248528158	Weidmueller, белый
Кол.	420 ST	

SchT - варианты держателей шильдиков



Групповые держатели шильдиков SchT 5 S крепятся непосредственно на монтажную рейку TS 32 (G-образная рейка) или TS 35 (рейка цилиндрической формы). Поэтому клеммные колодки можно маркировать вне зависимости от клемм и типа клемм. SchT 5 и SchT 5 S оснащены защитными полосками ESO 5, STR 5.

SchT 7 представляет собой откидной групповой держатель для вставных шильдиков, обеспечивающий удобный доступ к зажимному винту.

Держатель SchT 7 оснащен защитными полосками ESO 7, STR 7 или элементами DEK 5.

Информация по вставным шильдикам и защитным полоскам представлена в разделе "Принадлежности".

Основные данные для заказа

Тип	SCHT 7	Версия
Заказ №	0517960000	SCHT, Маркировка клеммы, 39.3 x 8 mm, Шаг в мм (P): 7.00
GTIN (EAN)	4008190001742	Weidmueller, белый
Кол.	20 ST	

WDU 6

Weidmüller Interface GmbH & Co. KG

Klingenbergstraße 26

D-32758 Detmold

Germany

www.weidmueller.com

Аксессуары

Поворотный групповой держатель шильдиков ZGB



ZGB 15 представляет собой откидной групповой держатель этикеток. Данный держатель предназначен для установки маркировочных элементов для разъемов Dekafix 5, WS 12/5 или вставных этикеток ESO 15. ZGB 30 представляет собой откидной групповой держатель этикеток. Данный держатель предназначен для установки маркировочных элементов для разъемов Dekafix 5, WS 12/5 или вставных этикеток ESO 7. Информация по вставным этикеткам и защитным полоскам представлена в разделе "Принадлежности".

Основные данные для заказа

Тип	ZGB 15	Версия
Заказ №	1636530000	Маркировка клемм, Маркировка клеммы, 15 x 7 mm, Шаг в мм (P):
GTIN (EAN)	4008190297053	5.00 Weidmueller, белый
Кол.	20 ST	
Тип	ZGB 30	Версия
Заказ №	1611930000	Маркировка клемм, Маркировка клеммы, 32 x 7 mm, Шаг в мм (P):
GTIN (EAN)	4008190002251	5.00 Weidmueller, белый
Кол.	20 ST	

Зажим для экрана кабеля



Наш широкий ассортимент соединителей экрана типа KLBÜ позволяет обеспечить гибкое и саморегулирующееся присоединение экранов и бесперебойную работу установок.

Основные данные для заказа

Тип	LS 2.8 WDU2.5-10	Версия
Заказ №	1056400000	W-серия, Экранированная шина
GTIN (EAN)	4008190036454	
Кол.	100 ST	

WDU 6

Weidmüller Interface GmbH & Co. KG

Klingenbergstraße 26

D-32758 Detmold

Germany

www.weidmueller.com

Аксессуары

Торцевые пластины и разъединительные пластины



Разъединительные пластины и концевые пластины являются важными принадлежностями для клемм. Разъединительные пластины обеспечивают оптическое и электрическое разделение различных потенциалов и функциональных групп, повышая безопасность и обеспечивая четкую структуру внутри шкафа управления. Концевые пластины закрывают ряд клемм по сторонам, защищают от контакта с частями под напряжением, и обеспечивают чистую, стабильную финишную обработку. Оба компонента точно подходят к соответствующим сериям клемм Weidmüller, способствуя безопасному, соответствующему требованиям и профессиональному электромонтажу.

Основные данные для заказа

Тип	WTW EN	Версия	
Заказ №	1058800000	Разделительная перегородка (клемма), Темно-бежевый, Высота: 86	
GTIN (EAN)	4008190140175	мм, Ширина: 3 мм, V-0, Материал Wemid	
Кол.	20 ST		

Тестовый адаптер и тестовые розетки



Тестовые адаптеры и тестовые вставки используются для электрического подключения клеммных блоков к испытательному оборудованию. Это позволяет установить электрический контакт в подключенном состоянии и провести измерения без каких-либо сложностей.

Основные данные для заказа

Тип	STB 8.5/5/2.3/M3 SAK2.5	Версия	
Заказ №	0280600000	Аксессуар, Гнездо	
GTIN (EAN)	4008190023188		
Кол.	50 ST		

Принадлежности



Монтаж электропроводки трансформаторов тока и напряжения

Наши испытательно-разъединительные клеммные колодки с применением технологии пружинного и винтового соединения позволяют создавать любые важные схемы преобразователей для измерения тока, напряжения и мощности безопасным и современным способом.

WDU 6

Weidmüller Interface GmbH & Co. KG

Klingenbergstraße 26

D-32758 Detmold

Germany

www.weidmueller.com

Аксессуары

Основные данные для заказа

Тип	STB 21.6/IH/BL WTL6/3	Версия
Заказ №	1071080000	Разъем (клемма), Глубина вставки: 11.1 mm, 0.00 mm, Глубина: 26.6 mm
GTIN (EAN)	4008190043957	
Кол.	50 ST	
Тип	STB 21.6/IH/DB WTL6/3	Версия
Заказ №	1071000000	Разъем (клемма), Глубина вставки: 11.1 mm, 0.00 mm, Глубина: 26.6 mm
GTIN (EAN)	4008190259204	
Кол.	50 ST	

Тестовый адаптер и тестовые розетки



Тестовые адаптеры и тестовые вставки используются для электрического подключения клеммных блоков к испытательному оборудованию. Это позволяет установить электрический контакт в подключенном состоянии и провести измерения без каких-либо сложностей.

Основные данные для заказа

Тип	STB 21.6/IH/GE WTL6/3	Версия
Заказ №	1071010000	Разъем (клемма), Глубина вставки: 11.1 mm, 0.00 mm, Глубина: 26.6 mm
GTIN (EAN)	4008190259211	
Кол.	50 ST	

Принадлежности



Монтаж электропроводки трансформаторов тока и напряжения
 Наши испытательно-разъединительные клеммные колодки с применением технологии пружинного и винтового соединения позволяют создавать любые важные схемы преобразователей для измерения тока, напряжения и мощности безопасным и современным способом.

Основные данные для заказа

Тип	STB 21.6/IH/GN WTL6/3	Версия
Заказ №	1071020000	Разъем (клемма), Глубина вставки: 11.1 mm, 0.00 mm, Глубина: 26.6 mm
GTIN (EAN)	4008190259228	
Кол.	50 ST	
Тип	STB 21.6/IH/RT WTL6/3	Версия
Заказ №	1778990000	Разъем (клемма), Глубина вставки: 11.1 mm, 0.00 mm, Глубина: 26.6 mm
GTIN (EAN)	4032248169665	
Кол.	50 ST	
Тип	STB 21.6/IH/SW WTL6/3	Версия
Заказ №	1071040000	Разъем (клемма), Глубина вставки: 11.1 mm, 0.00 mm, Глубина: 26.6 mm
GTIN (EAN)	4008190859985	
Кол.	50 ST	

WDU 6

Weidmüller Interface GmbH & Co. KG

Klingenbergstraße 26

D-32758 Detmold

Germany

www.weidmueller.com

Аксессуары

Тип	STB 21.6/IN/VI WTL6/3	Версия
Заказ №	1071030000	Разъем (клемма), Глубина вставки: 11.1 mm, 0.00 mm, Глубина: 26.6 mm
GTIN (EAN)	4008190259235	
Кол.	50 ST	

Тестовый адаптер и тестовые розетки



Тестовые адаптеры и тестовые вставки используются для электрического подключения клеммных блоков к испытательному оборудованию. Это позволяет установить электрический контакт в подключенном состоянии и провести измерения без каких-либо сложностей.

Основные данные для заказа

Тип	STB 21.6/IN/WS WTL6/3	Версия
Заказ №	1312520000	Разъем (клемма), Глубина вставки: 11.1 mm
GTIN (EAN)	4050118121704	
Кол.	50 ST	

Держатель маркировочных элементов



Держатель маркировочных элементов обеспечивает возможность дополнительной установки стандартных маркеров с шагом 5 или 5,1 мм. Угловые держатели могут быть дополнительно комбинированы и установлены во всех маркировочных каналах модульных клеммных колодок Klirron®. Типы установочных маркеров можно найти под соответствующими принадлежностями специального держателя маркировочных элементов.

Основные данные для заказа

Тип	BZT 1 WS 10/5	Версия
Заказ №	1805490000	Аксессуар, Держатель маркировки
GTIN (EAN)	4032248270231	
Кол.	100 ST	
Тип	BZT 1 ZA WS 10/5	Версия
Заказ №	1805520000	Аксессуар, Держатель маркировки
GTIN (EAN)	4032248270248	
Кол.	100 ST	

WDU 6

Weidmüller Interface GmbH & Co. KG

Klingenbergstraße 26

D-32758 Detmold

Germany

www.weidmueller.com

Аксессуары

DEK 5/8



WS/ DEK

В маркировочных элементах MultiMark для клемм используется инновационный композитный материал, состоящий из двух компонентов. Жесткий контур основания маркировочного элемента надежно защелкивается в разъем. Эластичная поверхность обеспечивает удобство установки маркировочного элемента. Данный материал со специальной перфорацией позволяет полоскам растягиваться в соответствии с небольшими расхождениями в размерах (обычно в сторону прибавления), особенно при длинных клеммных колодках. Еще одно преимущество: превосходная восприимчивость материала поверхности к печати гарантирует долговечность и износостойкость маркировки. Разрешение при печати 300 точек на дюйм позволяет обеспечить удобочитаемый шрифт.

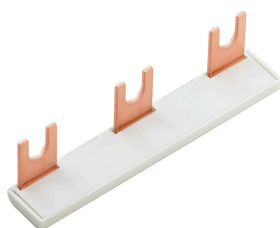
Ваши преимущества при использовании MultiMark

- Совместимость с модульными клеммами Weidmüller
- Стойкая и долговременная печать
- Экономия времени на установку благодаря непрерывным лентам
- Удобство монтажа благодаря инновационному композитному материалу
- Большое поле на этикетке для оптимальной разборчивости
- Высокие уровни гибкости благодаря независимости от производителя

Основные данные для заказа

Тип	DEK 5/8 MM WS	Версия	
Заказ №	2007130000	Dekafix, Маркировка клеммы, 5 x 8 mm, Weidmueller, белый	
GTIN (EAN)	4050118392012		
Кол.	500 ST		

Перемычка



Распределение или умножение потенциала среди смежных клеммных блоков реализуется через перемычку. Это позволяет избежать дополнительных усилий при монтаже. Надежность контакта в клеммных блоках гарантирована даже при разветвлении полюсов. В нашем ассортименте представлены вставные и привинчиваемые винтовые системы перемычек для модульных клеммных блоков.

Основные данные для заказа

Тип	WQV 35-4/6	Версия	
Заказ №	1064200000	Перемычка (клемма), привинченный, желтый, 41 А, Количество полюсов: 2, Шаг в мм (P): 16.00, Изолированный: Да, Ширина: 13	
GTIN (EAN)	4008190072919		
Кол.	10 ST	mm	

Аксессуары

Перемычки



Распределение или умножение потенциала среди смежных клеммных блоков реализуется через перемычку. Это позволяет избежать дополнительных усилий при монтаже. Надежность контакта в клеммных блоках гарантирована даже при разветвлении полюсов. В нашем ассортименте представлены вставные и привинчиваемые винтовые системы перемычек для модульных клеммных блоков.

Основные данные для заказа

Тип	WQV 6/12	Версия
Заказ №	1062720000	Перемычка (клемма), привинченный, желтый, 57 А, Количество полюсов: 12, Шаг в мм (P): 8.00, Изолированный: Да, Ширина: 7.6
GTIN (EAN)	4050118259391	
Кол.	50 ST	mm
Тип	WQV 6/7	Версия
Заказ №	1062680000	Перемычка (клемма), привинченный, желтый, 57 А, Количество полюсов: 7, Шаг в мм (P): 8.00, Изолированный: Да, Ширина: 7.6
GTIN (EAN)	4008190261788	
Кол.	50 ST	mm
Тип	WQV 6/6	Версия
Заказ №	1062670000	Перемычка (клемма), привинченный, желтый, 57 А, Количество полюсов: 6, Шаг в мм (P): 8.00, Изолированный: Да, Ширина: 7.6
GTIN (EAN)	4008190261771	
Кол.	50 ST	mm
Тип	WQV 6/5	Версия
Заказ №	1062660000	Перемычка (клемма), привинченный, желтый, 57 А, Количество полюсов: 5, Шаг в мм (P): 8.00, Изолированный: Да, Ширина: 7.6
GTIN (EAN)	4008190176914	
Кол.	50 ST	mm

Торцевые пластины и разъединительные пластины



Разъединительные пластины и концевые пластины являются важными принадлежностями для клемм. Разъединительные пластины обеспечивают оптическое и электрическое разделение различных потенциалов и функциональных групп, повышая безопасность и обеспечивая четкую структуру внутри шкафа управления. Концевые пластины закрывают ряд клемм по сторонам, защищают от контакта с частями под напряжением, и обеспечивают чистую, стабильную финишную обработку. Оба компонента точно подходят к соответствующим сериям клемм Weidmüller, способствуя безопасному, соответствующему требованиям и профессиональному электромонтажу.

Основные данные для заказа

Тип	WAP 2.5-10/0.5MM	Версия
Заказ №	1966380000	Концевая пластина для клемм, Темно-бежевый, Высота: 54.5 mm,
GTIN (EAN)	4032248688616	Ширина: 0.35 mm, V-0, Материал Wemid, с фиксатором: Да
Кол.	50 ST	