

WDU 4 GE/SW

Weidmüller Interface GmbH & Co. KG

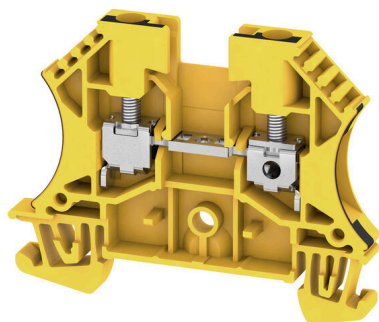
Klingenbergstraße 26

D-32758 Detmold

Germany

www.weidmueller.com

Изображение изделия



Заземляющие клеммы, предназначенные для обеспечения функционального заземления, обеспечивают электромагнитную совместимость в пределах электро-системы. Наш ассортимент включает в себя как блоки терминалов с одним или несколькими соединениями, так и различные расчетные сечения.

Основные данные для заказа

Версия	Проходная клеммная колодка, Винтовое соединение, черная/желтая, 4 mm ² , 32 A, 800 V, Количество соединений: 2
Заказ №	1020190000
Тип	WDU 4 GE/SW
GTIN (EAN)	4008 190150402
Кол.	100 Штука

WDU 4 GE/SW

Weidmüller Interface GmbH & Co. KG
 Klingenbergstraße 26
 D-32758 Detmold
 Germany

www.weidmueller.com

Технические данные

Сертификаты

Допуски к эксплуатации



ROHS Соответствовать

Размеры и массы

Глубина	46.5 mm	Глубина (дюймов)	1.8307 inch
Глубина с DIN-рейкой	47 mm	Высота	60 mm
Высота (в дюймах)	2.3622 inch	Ширина	6.1 mm
Ширина (в дюймах)	0.2402 inch	Масса нетто	9.64 g

Температуры

Температура хранения	-25 °C...55 °C	Температура окружающей среды	-60 °C...85 °C
Температура при длительном использовании, мин.	-60 °C	Температура при длительном использовании, макс.	130 °C

Экологическое соответствие изделия

Состояние соответствия RoHS	Соответствует без исключения		
REACH SVHC	Нет SVHC выше 0,1 wt%		
Углеродный след продукта	Производственный цикл	0.074 kg CO2 eq.	

Номинальные характеристики IECEx/ATEX

Сертификат № (ATEX)	DEMKO 14ATEX1338U	Сертификат № (IECEx)	IECExULD14.0005U
Макс. напряжение (ATEX)	690 V	Ток (ATEX)	32 A
Поперечное сечение провода, макс. (ATEX)	4 mm ²	Макс. напряжение (IECEx)	690 V
Ток (IECEx)	32 A	Поперечное сечение провода, макс. (IECEx)	4 mm ²
Обозначение EN 60079-7	Ex eb II C Gb	Маркировка взрывозащиты Ex	II 2 G D
		2014/34/EU	

Дополнительные технические данные

Открытые страницы	справа	Количество одинаковых клемм	1
Проверенное на взрывозащищенность исполнение	Да	Вид монтажа	зафиксированный

Общие сведения

Поперечное сечение подключаемого провода AWG, макс.	AWG 10	Поперечное сечение подключаемого провода AWG, мин.	AWG 26
Нормы	IEC 60947-7-1	Укомплектованная монтажная рейка	TS 35

Параметры системы

Исполнение	Винтовое соединение, для вставной перемычки,	Требуется концевая пластина	Да
------------	--	-----------------------------	----

WDU 4 GE/SW

Weidmüller Interface GmbH & Co. KG

Klingenbergstraße 26
D-32758 Detmold
Germany

www.weidmueller.com

Технические данные

	для привинчиваемой перемычки, с одной стороны открыт		
Количество независимых точек подключения	1	Количество уровней	1
Количество контактных гнезд на уровень	2	Количество потенциалов на уровень	1
Уровни с внутр. перемычками	Нет	Соединение PE	Нет
Укомплектованная монтажная рейка	TS 35	Функция N	Нет
Функция PE	Нет	Функция PEN	Нет

Размеры

Смещение TS 35	37 mm
----------------	-------

Расчетные данные

Расчетное сечение	4 mm ²	Номинальное напряжение	800 V
Номинальное напряжение пост. тока	800 V	Номинальный ток	32 A
Ток при макс. проводнике	41 A	Нормы	IEC 60947-7-1
Объемное сопротивление по стандарту IEC 60947-7-x	1 mΩ	Номинальное импульсное напряжение	8 kV
Потери мощности по стандарту IEC 60947-7-x	1.02 W	Степень загрязнения	3

Характеристики материала

Основной материал	Материал Wemid	Цветовой код	черная/желтая
Класс пожаростойкости UL 94	V-0		

Зажимаемые провода (дополнительное соединение)

Тип соединения, дополнительное соединение	Винтовое соединение
---	---------------------

Зажимаемые провода (расчетное соединение)

Калибровая пробка согласно 60 947-1 A4	
Поперечное сечение подключаемого провода AWG, макс.	AWG 10
Направление соединения	боковая
Момент затяжки, макс.	1 Nm
Момент затяжки, мин.	0.5 Nm
Длина зачистки изоляции	10 mm
Вид соединения	Винтовое соединение
Количество соединений	2
Диапазон зажима, макс.	6 mm ²
Диапазон зажима, мин.	0.13 mm ²
Зажимной винт	M 3
Размер лезвия	0,6 x 3,5 mm
Поперечное сечение подключаемого провода AWG, мин.	AWG 26
Сечение соединения проводов, тонкий скрученный с кабельными наконечниками DIN 46228/4, макс.	4 mm ²
Сечение соединения проводов, тонкий скрученный с кабельными наконечниками DIN 46228/4, мин.	0.13 mm ²

WDU 4 GE/SW

Weidmüller Interface GmbH & Co. KG

Klingenbergstraße 26
D-32758 Detmold
Germany

www.weidmueller.com

Технические данные

Сечение соединения проводов, тонкий скрученный с кабельными наконечниками DIN 46228/1, макс.	4 mm ²
Сечение соединения проводов, тонкий скрученный с кабельными наконечниками DIN 46228/1, мин.	0.13 mm ²
Сечение подключаемого проводника, тонкопроволочного, макс.	6 mm ²
Сечение подсоединяемого провода, тонкий скрученный, мин.	0.13 mm ²
Сечение подсоединяемого провода, скрученный, макс.	6 mm ²
Сечение подсоединяемого провода, скрученный, мин.	0.13 mm ²
Кабельный наконечник для обжима двух проводов, макс.	2.5 mm ²
Кабельный наконечник для обжима двух проводов, мин.	0.5 mm ²
Величина момента затяжки для электрической отвертки, тип DMS	2
Сечение соединения проводов, твердое ядро, макс.	6 mm ²
Сечение соединения проводов, твердое ядро, мин.	0.13 mm ²
Сечение подсоединяемого провода, тонкий скрученный, мин.	0.13 mm ²

Зажимаемый проводник	Технические характеристики соединения		Винтовое соединение	
	Сечение подсоединяемого провода	Тип	одножильный, H05(07) V-U	
		мин.	0.5 mm ²	
		макс.	6 mm ²	
		номин.	4 mm ²	
	кабельный наконечник	Длина снятия изоляции	мин.	10 mm
			макс.	10 mm
			номин.	10 mm
		Момент затяжки	мин.	0.5 Nm
	макс.	1 Nm		
	Технические характеристики соединения		Винтовое соединение	
	Сечение подсоединяемого провода	Тип	многожильный H07V-R	
мин.		1.5 mm ²		
макс.		6 mm ²		
номин.		4 mm ²		
кабельный наконечник	Длина снятия изоляции	мин.	10 mm	
		макс.	10 mm	
		номин.	10 mm	
	Момент затяжки	мин.	0.5 Nm	
макс.	1 Nm			
Технические характеристики соединения		Винтовое соединение		
Сечение подсоединяемого провода	Тип	гибкий, H05(07) V-K		
	мин.	0.5 Nm		
	макс.	6 Nm		
	номин.	4 Nm		
кабельный наконечник	Длина снятия изоляции	мин.	10 mm	
		макс.	10 mm	
		номин.	10 mm	
	Момент затяжки	мин.	0.5 Nm	
макс.	1 Nm			

Технические данные

Классификации

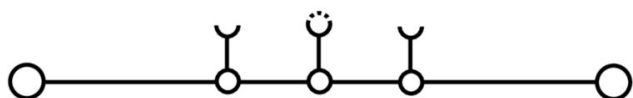
ETIM 8.0	EC000897	ETIM 9.0	EC000897
ETIM 10.0	EC000897	ECLASS 14.0	27-25-01-01
ECLASS 15.0	27-25-01-01		

WDU 4 GE/SW

Weidmüller Interface GmbH & Co. KG
Klingenbergstraße 26
D-32758 Detmold
Germany

www.weidmueller.com

Изображения



WDU 4 GE/SW

Weidmüller Interface GmbH & Co. KG

Klingenbergstraße 26

D-32758 Detmold

Germany

www.weidmueller.com

Аксессуары

Перемычки



Распределение или умножение потенциала среди смежных клеммных блоков реализуется через перемычку. Это позволяет избежать дополнительных усилий при монтаже. Надежность контакта в клеммных блоках гарантирована даже при разветвлении полюсов. В нашем ассортименте представлены вставные и привинчиваемые винтовые системы перемычек для модульных клеммных блоков.

Основные данные для заказа

Тип	WQV 4/2	Версия
Заказ №	1051960000	Перемычка (клемма), привинченный, желтый, 41 А, Количество полюсов: 2, Шаг в мм (P): 6.10, Изолированный: Да, Ширина: 10.6
GTIN (EAN)	4008190026486	
Кол.	50 ST	mm
Тип	WQV 4/3	Версия
Заказ №	1054560000	Перемычка (клемма), привинченный, желтый, 41 А, Количество полюсов: 3, Шаг в мм (P): 6.10, Изолированный: Да, Ширина: 7.6
GTIN (EAN)	4008190168971	
Кол.	50 ST	mm
Тип	WQV 4/4	Версия
Заказ №	1054660000	Перемычка (клемма), привинченный, желтый, 41 А, Количество полюсов: 4, Шаг в мм (P): 6.10, Изолированный: Да, Ширина: 7.6
GTIN (EAN)	4008190095758	
Кол.	50 ST	mm
Тип	WQV 4/10	Версия
Заказ №	1052060000	Перемычка (клемма), привинченный, желтый, 41 А, Количество полюсов: 10, Шаг в мм (P): 6.10, Изолированный: Да, Ширина: 7.6
GTIN (EAN)	4008190054687	
Кол.	20 ST	mm

Торцевые пластины и разъединительные пластины



Разъединительные пластины и концевые пластины являются важными принадлежностями для клемм. Разъединительные пластины обеспечивают оптическое и электрическое разделение различных потенциалов и функциональных групп, повышая безопасность и обеспечивая четкую структуру внутри шкафа управления. Концевые пластины закрывают ряд клемм по сторонам, защищают от контакта с частями под напряжением, и обеспечивают чистую, стабильную финишную обработку. Оба компонента точно подходят к соответствующим сериям клемм Weidmüller, способствуя безопасному, соответствующему требованиям и профессиональному электромонтажу.

Основные данные для заказа

Тип	WAP 2.5-10	Версия
Заказ №	1050000000	Концевая пластина для клемм, Темно-бежевый, Высота: 56 mm, Ширина: 1.5 mm, V-0, Материал Wemid, с фиксатором: Нет
GTIN (EAN)	4008190103149	
Кол.	50 ST	
Тип	WAP 2.5-10 BL	Версия
Заказ №	1050080000	Концевая пластина для клемм, синий, Высота: 56 mm, Ширина: 1.5 mm, V-0, Материал Wemid, с фиксатором: Нет
GTIN (EAN)	4008190136611	
Кол.	50 ST	

WDU 4 GE/SW

Weidmüller Interface GmbH & Co. KG
Klingenbergstraße 26
D-32758 Detmold
Germany

www.weidmueller.com

Аксессуары

Тип	WAP 16+35 WTW 2.5-10	Версия
Заказ №	1050100000	Торцевая и разделительная пластина для клемм, Темно-бежевый,
GTIN (EAN)	4008190079901	Высота: 56 mm, Ширина: 1.5 mm, V-0, Материал Wemid
Кол.	20 ST	
Тип	WAP 16+35 WTW 2.5-10 BL	Версия
Заказ №	1050180000	Торцевая и разделительная пластина для клемм, синий, Высота: 56
GTIN (EAN)	4008190013899	mm, Ширина: 1.5 mm, V-0, Материал Wemid
Кол.	20 ST	

Концевой стопор



Для обеспечения долговечной надежной посадки на монтажной рейке и предотвращения смещения Weidmüller предлагает концевые стопоры. Доступны винтовые и безвинтовые исполнения. На концевых стопорах предусмотрена возможность для маркировки, а также групповой маркировки и крепление для тестового разъема.

Основные данные для заказа

Тип	WEW 35/2	Версия
Заказ №	1061200000	Концевой стопор, Темно-бежевый, TS 35, НВ, Материал Wemid,
GTIN (EAN)	4008190030230	Ширина: 8 mm, 100 °C
Кол.	50 ST	

Тестовый адаптер и тестовые розетки



Тестовые адаптеры и тестовые вставки используются для электрического подключения клеммных блоков к испытательному оборудованию. Это позволяет установить электрический контакт в подключенном состоянии и провести измерения без каких-либо сложностей.

Основные данные для заказа

Тип	WTA 3 WDU4	Версия
Заказ №	1632350000	Тестовый адаптер (клемма), 1.5 mm ² , 250 V, 6 A
GTIN (EAN)	4008190209711	
Кол.	25 ST	
Тип	WTA 3/ZA WDU4	Версия
Заказ №	1632360000	Тестовый адаптер (клемма), 1.5 mm ² , 250 V, 6 A
GTIN (EAN)	4008190209704	
Кол.	25 ST	

WDU 4 GE/SW

Weidmüller Interface GmbH & Co. KG

Klingenbergstraße 26
D-32758 Detmold
Germany

www.weidmueller.com

Аксессуары

Чистый



Маркировочный элемент для разъемов WAD подходит для клемм серии W, а также для концевых стопоров WEW 35/2 и ZEW 35/2. Данные маркировочные элементы предлагаются пустыми, с заказной печатью или со стандартной печатью с изображением молнии. Маркировочные элементы WAD MultiCard подходят для печати с помощью принтеров PrintJet CONNECT. Для заказной печати: Используя программное обеспечение M-Print PRO или M-Print PRO Online (работает без установки), подготовьте и отправьте нам файл, содержащий ваши технические условия маркировки.

Основные данные для заказа

Тип	WAD 5 MC NE WS	Версия
Заказ №	1112910000	Групповая маркировка, Крышка, 33.3 x 5 мм, Шаг в мм (P): 5.00
GTIN (EAN)	4032248891689	WDU 2.5, WEW 35/2, ZEW 35/2, белый
Кол.	48 ST	
Тип	WAD 5 MC NE GE	Версия
Заказ №	1112920000	Групповая маркировка, Крышка, 33.3 x 5 мм, Шаг в мм (P): 5.00
GTIN (EAN)	4032248891771	WDU 2.5, WEW 35/2, ZEW 35/2, желтый
Кол.	48 ST	
Тип	WS 12/6 MC NE WS	Версия
Заказ №	1609900000	WS, Маркировка клеммы, 12 x 6 мм, Шаг в мм (P): 6.00
GTIN (EAN)	4008190203467	Weidmueller, Allen-Bradley, белый
Кол.	600 ST	
Тип	DEK 5/6 MC NE WS	Версия
Заказ №	1609820000	DeKafix, Маркировка клеммы, 5 x 6 мм, Шаг в мм (P): 6.00
GTIN (EAN)	4008190203436	Weidmueller, белый
Кол.	1000 ST	

SchT - варианты держателей шильдиков



Групповые держатели шильдиков SchT 5 S крепятся непосредственно на монтажную рейку TS 32 (G-образная рейка) или TS 35 (рейка цилиндрической формы). Поэтому клеммные колодки можно маркировать вне зависимости от клемм и типа клемм. SchT 5 и SchT 5 S оснащены защитными полосками ESO 5, STR 5.

SchT 7 представляет собой откидной групповой держатель для вставных шильдиков, обеспечивающий удобный доступ к зажимному винту.

Держатель SchT 7 оснащен защитными полосками ESO 7, STR 7 или элементами DEK 5.

Информация по вставным шильдикам и защитным полоскам представлена в разделе "Принадлежности".

Основные данные для заказа

Тип	SCHT 7	Версия
Заказ №	0517960000	SCHT, Маркировка клеммы, 39.3 x 8 мм, Шаг в мм (P): 7.00
GTIN (EAN)	4008190001742	Weidmueller, белый
Кол.	20 ST	

WDU 4 GE/SW

Weidmüller Interface GmbH & Co. KG

Klingenbergstraße 26

D-32758 Detmold

Germany

www.weidmueller.com

Аксессуары

Поворотный групповой держатель шильдиков ZGB



ZGB 15 представляет собой откидной групповой держатель этикеток. Данный держатель предназначен для установки маркировочных элементов для разъемов Dekafix 5, WS 12/5 или вставных этикеток ESO 15. ZGB 30 представляет собой откидной групповой держатель этикеток. Данный держатель предназначен для установки маркировочных элементов для разъемов Dekafix 5, WS 12/5 или вставных этикеток ESO 7. Информация по вставным этикеткам и защитным полоскам представлена в разделе "Принадлежности".

Основные данные для заказа

Тип	ZGB 15	Версия
Заказ №	1636530000	Маркировка клемм, Маркировка клеммы, 15 x 7 mm, Шаг в мм (P):
GTIN (EAN)	4008190297053	5.00 Weidmueller, белый
Кол.	20 ST	
Тип	ZGB 30	Версия
Заказ №	1611930000	Маркировка клемм, Маркировка клеммы, 32 x 7 mm, Шаг в мм (P):
GTIN (EAN)	4008190002251	5.00 Weidmueller, белый
Кол.	20 ST	

Зажим для экрана кабеля



Наш широкий ассортимент соединителей экрана типа KLBÜ позволяет обеспечить гибкое и саморегулирующееся присоединение экранов и бесперебойную работу установок.

Основные данные для заказа

Тип	LS 2.8 WDU2.5-10	Версия
Заказ №	1056400000	W-серия, Экранированная шина
GTIN (EAN)	4008190036454	
Кол.	100 ST	

WDU 4 GE/SW

Weidmüller Interface GmbH & Co. KG

Klingenbergstraße 26

D-32758 Detmold

Germany

www.weidmueller.com

Аксессуары

DEK 5/6



WS/ DEK

В маркировочных элементах MultiMark для клемм используется инновационный композитный материал, состоящий из двух компонентов. Жесткий контур основания маркировочного элемента надежно защелкивается в разъем. Эластичная поверхность обеспечивает удобство установки маркировочного элемента. Данный материал со специальной перфорацией позволяет полоскам растягиваться в соответствии с небольшими расхождениями в размерах (обычно в сторону прибавления), особенно при длинных клеммных колодках. Еще одно преимущество: превосходная восприимчивость материала поверхности к печати гарантирует долговечность и износостойкость маркировки. Разрешение при печати 300 точек на дюйм позволяет обеспечить удобочитаемый шрифт.

Ваши преимущества при использовании MultiMark

- Совместимость с модульными клеммами Weidmüller
- Стойкая и долговременная печать
- Экономия времени на установку благодаря непрерывным лентам
- Удобство монтажа благодаря инновационному композитному материалу
- Большое поле на этикетке для оптимальной разборчивости
- Высокие уровни гибкости благодаря независимости от производителя

Основные данные для заказа

Тип	DEK 5/6 MM WS	Версия	
Заказ №	2007120000	Dekafix, Маркировка клеммы, 5 x 6 mm, Weidmueller, белый	
GTIN (EAN)	4050118392104		
Кол.	600 ST		

Торцевые пластины и разъединительные пластины



Разъединительные пластины и концевые пластины являются важными принадлежностями для клемм. Разъединительные пластины обеспечивают оптическое и электрическое разделение различных потенциалов и функциональных групп, повышая безопасность и обеспечивая четкую структуру внутри шкафа управления. Концевые пластины закрывают ряд клемм по сторонам, защищают от контакта с частями под напряжением, и обеспечивают чистую, стабильную финишную обработку. Оба компонента точно подходят к соответствующим сериям клемм Weidmüller, способствуя безопасному, соответствующему требованиям и профессиональному электромонтажу.

WDU 4 GE/SW

Weidmüller Interface GmbH & Co. KG

Klingenbergstraße 26
D-32758 Detmold
Germany

www.weidmueller.com

Аксессуары

Основные данные для заказа

Тип	WTW EN	Версия
Заказ №	1058800000	Разделительная перегородка (клемма), Темно-бежевый, Высота: 86
GTIN (EAN)	4008190140175	мм, Ширина: 3 мм, V-0, Материал Wemid
Кол.	20 ST	

Перемычки



Распределение или умножение потенциала среди смежных клеммных блоков реализуется через перемычку. Это позволяет избежать дополнительных усилий при монтаже. Надежность контакта в клеммных блоках гарантирована даже при разветвлении полюсов. В нашем ассортименте представлены вставные и привинчиваемые винтовые системы перемычек для модульных клеммных блоков.

Основные данные для заказа

Тип	ZQV 4N/10	Версия
Заказ №	1528090000	Перемычка (клемма), втычной, оранжевый, 32 А, Количество полюсов: 10, Шаг в мм (P): 6.10, Изолированный: Да, Ширина: 58.7
GTIN (EAN)	4050118332896	мм
Кол.	20 ST	
Тип	ZQV 4N/10 BL	Версия
Заказ №	1528230000	Перемычка (клемма), втычной, синий, 32 А, Количество полюсов: 10, Шаг в мм (P): 6.10, Изолированный: Да, Ширина: 58.7
GTIN (EAN)	4050118333138	мм
Кол.	20 ST	
Тип	ZQV 4N/10 RD	Версия
Заказ №	2460740000	Перемычка (клемма), втычной, красный, 32 А, Количество полюсов: 10, Шаг в мм (P): 6.10, Изолированный: Да, Ширина: 58.7
GTIN (EAN)	4050118476163	мм
Кол.	20 ST	
Тип	ZQV 4N/2	Версия
Заказ №	1527930000	Перемычка (клемма), втычной, оранжевый, 32 А, Количество полюсов: 2, Шаг в мм (P): 6.10, Изолированный: Да, Ширина: 9.9
GTIN (EAN)	4050118332766	мм
Кол.	60 ST	
Тип	ZQV 4N/2 BL	Версия
Заказ №	1528040000	Перемычка (клемма), втычной, синий, 32 А, Количество полюсов: 2, Шаг в мм (P): 6.10, Изолированный: Да, Ширина: 9.9
GTIN (EAN)	4050118332773	мм
Кол.	60 ST	
Тип	ZQV 4N/2 RD	Версия
Заказ №	2460450000	Перемычка (клемма), втычной, красный, 32 А, Количество полюсов: 2, Шаг в мм (P): 6.10, Изолированный: Да, Ширина: 9.9
GTIN (EAN)	4050118476149	мм
Кол.	60 ST	
Тип	ZQV 4N/3 BL	Версия
Заказ №	1528080000	Перемычка (клемма), втычной, синий, 32 А, Количество полюсов: 3, Шаг в мм (P): 6.10, Изолированный: Да, Ширина: 16
GTIN (EAN)	4050118333008	мм
Кол.	60 ST	
Тип	ZQV 4N/3	Версия
Заказ №	1527940000	Перемычка (клемма), втычной, оранжевый, 32 А, Количество полюсов: 3, Шаг в мм (P): 6.10, Изолированный: Да, Ширина: 16
GTIN (EAN)	4050118332865	мм
Кол.	60 ST	

WDU 4 GE/SW

Weidmüller Interface GmbH & Co. KG

Klingenbergstraße 26
D-32758 Detmold
Germany

www.weidmueller.com

Аксессуары

Тип	ZQV 4N/3 RD	Версия
Заказ №	2460810000	Переключатель (клемма), втычной, красный, 32 А, Количество полюсов: 3, Шаг в мм (P): 6.10, Изолированный: Да, Ширина: 16 mm
GTIN (EAN)	4050118476231	
Кол.	60 ST	
Тип	ZQV 4N/30	Версия
Заказ №	2561580000	Переключатель (клемма), втычной, оранжевый, 32 А, Количество полюсов: 30, Шаг в мм (P): 6.10, Изолированный: Да, Ширина: 181.7 mm
GTIN (EAN)	4050118570113	
Кол.	5 ST	
Тип	ZQV 4N/30 BL	Версия
Заказ №	2561610000	Переключатель (клемма), втычной, синий, 32 А, Количество полюсов: 30, Шаг в мм (P): 6.10, Изолированный: Да, Ширина: 181.7 mm
GTIN (EAN)	4050118569971	
Кол.	5 ST	
Тип	ZQV 4N/30 RD	Версия
Заказ №	2561600000	Переключатель (клемма), втычной, красный, 32 А, Количество полюсов: 30, Шаг в мм (P): 6.10, Изолированный: Да, Ширина: 181.7 mm
GTIN (EAN)	4050118569964	
Кол.	5 ST	
Тип	ZQV 4N/4	Версия
Заказ №	1527970000	Переключатель (клемма), втычной, оранжевый, 32 А, Количество полюсов: 4, Шаг в мм (P): 6.10, Изолированный: Да, Ширина: 22.1 mm
GTIN (EAN)	4050118332889	
Кол.	60 ST	
Тип	ZQV 4N/4 BL	Версия
Заказ №	1528120000	Переключатель (клемма), втычной, синий, 32 А, Количество полюсов: 4, Шаг в мм (P): 6.10, Изолированный: Да, Ширина: 22.1 mm
GTIN (EAN)	4050118332872	
Кол.	60 ST	
Тип	ZQV 4N/4 RD	Версия
Заказ №	2460800000	Переключатель (клемма), втычной, красный, 32 А, Количество полюсов: 4, Шаг в мм (P): 6.10, Изолированный: Да, Ширина: 22.1 mm
GTIN (EAN)	4050118476224	
Кол.	60 ST	
Тип	ZQV 4N/5	Версия
Заказ №	1527980000	Переключатель (клемма), втычной, оранжевый, 32 А, Количество полюсов: 5, Шаг в мм (P): 6.10, Изолированный: Да, Ширина: 28.2 mm
GTIN (EAN)	4050118332759	
Кол.	60 ST	
Тип	ZQV 4N/5 BL	Версия
Заказ №	1528140000	Переключатель (клемма), втычной, синий, 32 А, Количество полюсов: 5, Шаг в мм (P): 6.10, Изолированный: Да, Ширина: 28.2 mm
GTIN (EAN)	4050118333015	
Кол.	60 ST	
Тип	ZQV 4N/5 RD	Версия
Заказ №	2460790000	Переключатель (клемма), втычной, красный, 32 А, Количество полюсов: 5, Шаг в мм (P): 6.10, Изолированный: Да, Ширина: 28.2 mm
GTIN (EAN)	4050118476217	
Кол.	60 ST	
Тип	ZQV 4N/50 BL	Версия
Заказ №	1528240000	Переключатель (клемма), втычной, синий, 32 А, Количество полюсов: 50, Шаг в мм (P): 6.10, Изолированный: Да, Ширина: 303.7 mm
GTIN (EAN)	4050118333121	
Кол.	5 ST	
Тип	ZQV 4N/50	Версия
Заказ №	1528130000	Переключатель (клемма), втычной, оранжевый, 32 А, Количество полюсов: 50, Шаг в мм (P): 6.10, Изолированный: Да, Ширина: 303.7 mm
GTIN (EAN)	4050118332902	
Кол.	5 ST	
Тип	ZQV 4N/50 RD	Версия
Заказ №	2460730000	Переключатель (клемма), втычной, красный, 32 А, Количество полюсов: 50, Шаг в мм (P): 6.10, Изолированный: Да, Ширина: 303.7 mm
GTIN (EAN)	4050118476156	
Кол.	5 ST	

WDU 4 GE/SW

Weidmüller Interface GmbH & Co. KG

Klingenbergstraße 26
D-32758 Detmold
Germany

www.weidmueller.com

Аксессуары

Тип	ZQV 4N/6	Версия
Заказ №	1527990000	Перемычка (клемма), втычной, оранжевый, 32 А, Количество полюсов: 6, Шаг в мм (P): 6.10, Изолированный: Да, Ширина: 34.3 mm
GTIN (EAN)	4050118332919	
Кол.	20 ST	
Тип	ZQV 4N/6 BL	Версия
Заказ №	1528170000	Перемычка (клемма), втычной, синий, 32 А, Количество полюсов: 6, Шаг в мм (P): 6.10, Изолированный: Да, Ширина: 34.3 mm
GTIN (EAN)	4050118332926	
Кол.	20 ST	
Тип	ZQV 4N/6 RD	Версия
Заказ №	2460780000	Перемычка (клемма), втычной, красный, 32 А, Количество полюсов: 6, Шаг в мм (P): 6.10, Изолированный: Да, Ширина: 34.3 mm
GTIN (EAN)	4050118476200	
Кол.	20 ST	
Тип	ZQV 4N/7	Версия
Заказ №	1528020000	Перемычка (клемма), втычной, оранжевый, 32 А, Количество полюсов: 7, Шаг в мм (P): 6.10, Изолированный: Да, Ширина: 40.4 mm
GTIN (EAN)	4050118332780	
Кол.	20 ST	
Тип	ZQV 4N/7 BL	Версия
Заказ №	1528180000	Перемычка (клемма), втычной, синий, 32 А, Количество полюсов: 7, Шаг в мм (P): 6.10, Изолированный: Да, Ширина: 40.4 mm
GTIN (EAN)	4050118333114	
Кол.	20 ST	
Тип	ZQV 4N/7 RD	Версия
Заказ №	2460770000	Перемычка (клемма), втычной, красный, 32 А, Количество полюсов: 7, Шаг в мм (P): 6.10, Изолированный: Да, Ширина: 40.4 mm
GTIN (EAN)	4050118476194	
Кол.	20 ST	
Тип	ZQV 4N/8	Версия
Заказ №	1528030000	Перемычка (клемма), втычной, оранжевый, 32 А, Количество полюсов: 8, Шаг в мм (P): 6.10, Изолированный: Да, Ширина: 46.5 mm
GTIN (EAN)	4050118332841	
Кол.	20 ST	
Тип	ZQV 4N/8 BL	Версия
Заказ №	1528190000	Перемычка (клемма), втычной, синий, 32 А, Количество полюсов: 8, Шаг в мм (P): 6.10, Изолированный: Да, Ширина: 46.5 mm
GTIN (EAN)	4050118332858	
Кол.	20 ST	
Тип	ZQV 4N/8 RD	Версия
Заказ №	2460760000	Перемычка (клемма), втычной, красный, 32 А, Количество полюсов: 8, Шаг в мм (P): 6.10, Изолированный: Да, Ширина: 46.5 mm
GTIN (EAN)	4050118476187	
Кол.	20 ST	
Тип	ZQV 4N/9	Версия
Заказ №	1528070000	Перемычка (клемма), втычной, оранжевый, 32 А, Количество полюсов: 9, Шаг в мм (P): 6.10, Изолированный: Да, Ширина: 52.6 mm
GTIN (EAN)	4050118332797	
Кол.	20 ST	
Тип	ZQV 4N/9 BL	Версия
Заказ №	1528220000	Перемычка (клемма), втычной, синий, 32 А, Количество полюсов: 9, Шаг в мм (P): 6.10, Изолированный: Да, Ширина: 52.6 mm
GTIN (EAN)	4050118333107	
Кол.	20 ST	
Тип	ZQV 4N/9 RD	Версия
Заказ №	2460750000	Перемычка (клемма), втычной, красный, 32 А, Количество полюсов: 9, Шаг в мм (P): 6.10, Изолированный: Да, Ширина: 52.6 mm
GTIN (EAN)	4050118476170	
Кол.	20 ST	

WDU 4 GE/SW

Weidmüller Interface GmbH & Co. KG

Klingenbergstraße 26

D-32758 Detmold

Germany

www.weidmueller.com

Аксессуары

Тестовый адаптер и тестовые розетки



Тестовые адаптеры и тестовые вставки используются для электрического подключения клеммных блоков к испытательному оборудованию. Это позволяет установить электрический контакт в подключенном состоянии и провести измерения без каких-либо сложностей.

Основные данные для заказа

Тип	STB 8.5/5/2.3/M3 SAK2.5	Версия
Заказ №	0280600000	Аксессуар, Гнездо
GTIN (EAN)	4008190023188	
Кол.	50 ST	
Тип	STB 21.6/1H/BL WTL6/3	Версия
Заказ №	1071080000	Разъем (клемма), Глубина вставки: 11.1 mm, 0.00 mm, Глубина: 26.6 mm
GTIN (EAN)	4008190043957	
Кол.	50 ST	

Принадлежности



Монтаж электропроводки трансформаторов тока и напряжения
 Наши испытательно-разъединительные клеммные колодки с применением технологии пружинного и винтового соединения позволяют создавать любые важные схемы преобразователей для измерения тока, напряжения и мощности безопасным и современным способом.

Основные данные для заказа

Тип	STB 21.6/1H/DB WTL6/3	Версия
Заказ №	1071000000	Разъем (клемма), Глубина вставки: 11.1 mm, 0.00 mm, Глубина: 26.6 mm
GTIN (EAN)	4008190259204	
Кол.	50 ST	

Тестовый адаптер и тестовые розетки



Тестовые адаптеры и тестовые вставки используются для электрического подключения клеммных блоков к испытательному оборудованию. Это позволяет установить электрический контакт в подключенном состоянии и провести измерения без каких-либо сложностей.

WDU 4 GE/SW

Weidmüller Interface GmbH & Co. KG

Klingenbergstraße 26

D-32758 Detmold

Germany

www.weidmueller.com

Аксессуары

Основные данные для заказа

Тип	STB 21.6/IH/GE WTL6/3	Версия
Заказ №	1071010000	Разъем (клемма), Глубина вставки: 11.1 mm, 0.00 mm, Глубина:
GTIN (EAN)	4008190259211	26.6 mm
Кол.	50 ST	
Тип	STB 21.6/IH/GN WTL6/3	Версия
Заказ №	1071020000	Разъем (клемма), Глубина вставки: 11.1 mm, 0.00 mm, Глубина:
GTIN (EAN)	4008190259228	26.6 mm
Кол.	50 ST	
Тип	STB 21.6/IH/RT WTL6/3	Версия
Заказ №	1778990000	Разъем (клемма), Глубина вставки: 11.1 mm, 0.00 mm, Глубина:
GTIN (EAN)	4032248169665	26.6 mm
Кол.	50 ST	
Тип	STB 21.6/IH/SW WTL6/3	Версия
Заказ №	1071040000	Разъем (клемма), Глубина вставки: 11.1 mm, 0.00 mm, Глубина:
GTIN (EAN)	4008190859985	26.6 mm
Кол.	50 ST	

Принадлежности



Монтаж электропроводки трансформаторов тока и напряжения

Наши испытательно-разъединительные клеммные колодки с применением технологии пружинного и винтового соединения позволяют создавать любые важные схемы преобразователей для измерения тока, напряжения и мощности безопасным и современным способом.

Основные данные для заказа

Тип	STB 21.6/IH/VI WTL6/3	Версия
Заказ №	1071030000	Разъем (клемма), Глубина вставки: 11.1 mm, 0.00 mm, Глубина:
GTIN (EAN)	4008190259235	26.6 mm
Кол.	50 ST	
Тип	STB 21.6/IH/WS WTL6/3	Версия
Заказ №	1312520000	Разъем (клемма), Глубина вставки: 11.1 mm
GTIN (EAN)	4050118121704	
Кол.	50 ST	

Держатель маркировочных элементов



Держатель маркировочных элементов обеспечивает возможность дополнительной установки стандартных маркеров с шагом 5 или 5,1 мм. Угловые держатели могут быть дополнительно комбинированы и установлены во всех маркировочных каналах модульных клеммных колодок Klirron®. Типы установочных маркеров можно найти под соответствующими принадлежностями специального держателя маркировочных элементов.

WDU 4 GE/SW

Weidmüller Interface GmbH & Co. KG

Klingenbergstraße 26

D-32758 Detmold

Germany

www.weidmueller.com

Аксессуары

Основные данные для заказа

Тип	BZT 1 WS 10/5	Версия
Заказ №	1805490000	Аксессуар, Держатель маркировки
GTIN (EAN)	4032248270231	
Кол.	100 ST	
Тип	BZT 1 ZA WS 10/5	Версия
Заказ №	1805520000	Аксессуар, Держатель маркировки
GTIN (EAN)	4032248270248	
Кол.	100 ST	

WS 12/6



WS/ DEK

В маркировочных элементах MultiMark для клемм используется инновационный композитный материал, состоящий из двух компонентов. Жесткий контур основания маркировочного элемента надежно защелкивается в разъем. Эластичная поверхность обеспечивает удобство установки маркировочного элемента. Данный материал со специальной перфорацией позволяет полоскам растягиваться в соответствии с небольшими расхождениями в размерах (обычно в сторону прибавления), особенно при длинных клеммных колодках. Еще одно преимущество: превосходная восприимчивость материала поверхности к печати гарантирует долговечность и износостойкость маркировки. Разрешение при печати 300 точек на дюйм позволяет обеспечить удобочитаемый шрифт.

Ваши преимущества при использовании MultiMark

- Совместимость с модульными клеммами Weidmüller
- Стойкая и долговременная печать
- Экономия времени на установку благодаря непрерывным лентам
- Удобство монтажа благодаря инновационному композитному материалу
- Большое поле на этикетке для оптимальной разборчивости
- Высокие уровни гибкости благодаря независимости от производителя

Основные данные для заказа

Тип	WS 12/6 MM WS	Версия
Заказ №	2007200000	WS, Маркировка клеммы, 12 x 6 mm, Weidmueller, белый
GTIN (EAN)	4050118391886	
Кол.	600 ST	

WDU 4 GE/SW

Weidmüller Interface GmbH & Co. KG

Klingenbergstraße 26

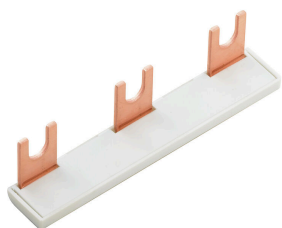
D-32758 Detmold

Germany

www.weidmueller.com

Аксессуары

Перемычка



Распределение или умножение потенциала среди смежных клеммных блоков реализуется через перемычку. Это позволяет избежать дополнительных усилий при монтаже. Надежность контакта в клеммных блоках гарантирована даже при разветвлении полюсов. В нашем ассортименте представлены вставные и привинчиваемые винтовые системы перемычек для модульных клеммных блоков.

Основные данные для заказа

Тип	WQV 35-4/6	Версия
Заказ №	1064200000	Перемычка (клемма), привинченный, желтый, 41 А, Количество
GTIN (EAN)	4008190072919	полюсов: 2, Шаг в мм (P): 16.00, Изолированный: Да, Ширина: 13
Кол.	10 ST	mm

Торцевые пластины и разъединительные пластины

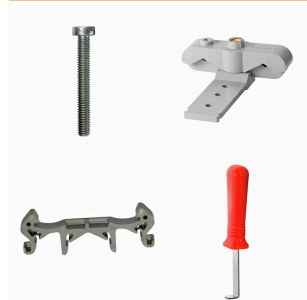


Разъединительные пластины и концевые пластины являются важными принадлежностями для клемм. Разъединительные пластины обеспечивают оптическое и электрическое разделение различных потенциалов и функциональных групп, повышая безопасность и обеспечивая четкую структуру внутри шкафа управления. Концевые пластины закрывают ряд клемм по сторонам, защищают от контакта с частями под напряжением, и обеспечивают чистую, стабильную финишную обработку. Оба компонента точно подходят к соответствующим сериям клемм Weidmüller, способствуя безопасному, соответствующему требованиям и профессиональному электромонтажу.

Основные данные для заказа

Тип	WAP 2.5-10/0.5MM	Версия
Заказ №	1966380000	Концевая пластина для клемм, Темно-бежевый, Высота: 54.5 mm,
GTIN (EAN)	4032248688616	Ширина: 0.35 mm, V-0, Материал Wemid, с фиксатором: Да
Кол.	50 ST	

Монтажная опора



Мы реализуем широкий ассортимент монтажных опор для упрощения работы с нашими изделиями. Начиная с различных инструментов и заканчивая изолирующими гильзами и различными винтами, наши компоненты идеально подогнаны друг к другу вплоть до мельчайших деталей и тем самым облегчают сборку в соответствии с применимыми стандартами и защитными нормами.

WDU 4 GE/SW

Weidmüller Interface GmbH & Co. KG

Klingenbergstraße 26

D-32758 Detmold

Germany

www.weidmueller.com

Аксессуары

Основные данные для заказа

Тип	DS 11.5 WDU4	Версия	
Заказ №	1774240000	Штырь прокладки (клемма)	
GTIN (EAN)	4032248 152391		
Кол.	100 ST		