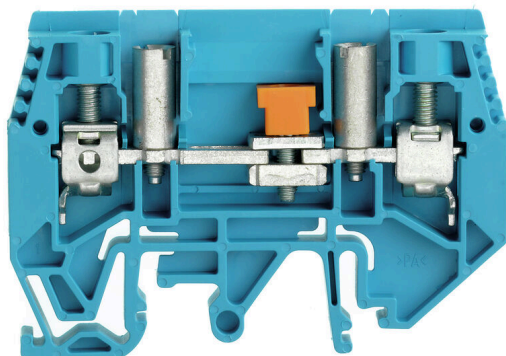


WTL 6/1 EN STB BL

Изображение изделия



Монтаж электропроводки трансформаторов тока и напряжения

Наши испытательно-разъединительные клеммные колодки с применением технологии пружинного и винтового соединения позволяют создавать любые важные схемы преобразователей для измерения тока, напряжения и мощности безопасным и современным способом.

Основные данные для заказа

Версия	Расцепительная клемма измерительного трансформатора, Винтовое соединение, 41, 2
Заказ №	1019680000
Тип	WTL 6/1 EN STB BL
GTIN (EAN)	4032248757312
Кол.	50 Штука

WTL 6/1 EN STB BL

Weidmüller Interface GmbH & Co. KG
Klingenbergstraße 26
D-32758 Detmold
Germany

www.weidmueller.com

Технические данные

Сертификаты

Допуски к эксплуатации



ROHS Соответствовать

UL File Number Search [Сайт UL](#)

Сертификат № (UR) E60693

Размеры и массы

Глубина	47.5 mm	Глубина (дюймов)	1.8701 inch
Глубина с DIN-рейкой	48.5 mm	Высота	68.5 mm
Высота (в дюймах)	2.6968 inch	Ширина	7.9 mm
Ширина (в дюймах)	0.311 inch	Масса нетто	25.32 g

Температуры

Температура хранения	-25 °C...55 °C	Температура окружающей среды	-5 °C...40 °C
Температура при длительном использовании, мин.	-50 °C	Температура при длительном использовании, макс.	120 °C

Экологическое соответствие изделия

Состояние соответствия RoHS	Соответствует с исключением
Исключение из RoHS (если применимо/известно)	6c
REACH SVHC	Lead 7439-92-1
SCIP	0eb7d846-d0a1-43e5-93a4-d7c6856c4cda

Расчетные данные согласно CSA

Поперечное сечение провода, макс. (CSA)	8 AWG	Напряжение, класс C (CSA)	300 V
Ток, разм. C (CSA)	45 A	Сертификат № (CSA)	200039-1057876
Напряжение, класс B (CSA)	300 V	Ток, разм. B (CSA)	45 A
Поперечное сечение провода, мин. (CSA)	20 AWG		

Расчетные данные согласно UL

Напряжение, класс B (UR)	300 V	Напряжение, разм. B	45 A
Разм. провода Заводская электропроводка, макс. (UR)	8 AWG	Ток, разм. C	45 A
Напряжение, класс C (UR)	300 V	Разм. провода Заводская электропроводка, мин. (UR)	20 AWG
Сертификат № (UR)	E60693	Разм. провода Электропроводка полевого уровня, мин. (UR)	20 AWG
Разм. провода Электропроводка полевого уровня, макс. (UR)	8 AWG		

Дополнительные технические данные

Открытые страницы	справа	Количество одинаковых клемм	1
Проверенное на взрывозащищенность исполнение	Нет	Вид монтажа	зафиксированный

WTL 6/1 EN STB BL

Weidmüller Interface GmbH & Co. KG
Klingenbergstraße 26
D-32758 Detmold
Germany

www.weidmueller.com

Технические данные

Общие сведения

Поперечное сечение подключаемого провода AWG, макс.	AWG 8	Температурный диапазон, макс..	120 °C
Температурный диапазон, мин.	-50 °C	Поперечное сечение подключаемого провода AWG, мин.	AWG 20
Нормы	IEC 60947-7-1	Укомплектованная монтажная рейка	TS 32, TS 35

Параметры системы

Исполнение	Винтовое соединение, Расцепляющий элемент, с гнездами, с одной стороны открыт	Требуется концевая пластина	Да
Количество независимых точек подключения	1	Количество уровней	1
Количество контактных гнезд на уровень	2	Количество потенциалов на уровень	1
Уровни с внутр. перемычками	Нет	Соединение PE	Нет
Укомплектованная монтажная рейка	TS 32, TS 35	Функция N	Да
Функция PE	Нет	Функция PEN	Нет

Размеры

Смещение TS 32	34.5 mm	Смещение TS 35	34.5 mm
----------------	---------	----------------	---------

Расчетные данные

Расчетное сечение	6 mm ²	Номинальное напряжение	500 V
Номинальное напряжение пост. тока	630 V	Номинальный ток	41 A
Ток при макс. проводнике	57 A	Нормы	IEC 60947-7-1
Объемное сопротивление по стандарту IEC 60947-7-x	0.78 mΩ	Номинальное импульсное напряжение	6 кВ
Потери мощности по стандарту IEC 60947-7-x	1.31 W	Степень загрязнения	3

Характеристики материала

Основной материал	Материал Wemid	Цветовой код	синий
Класс пожаростойкости UL 94	V-0		

Зажимаемые провода (расчетное соединение)

Калибровая пробка согласно 60 947-1 A5		Поперечное сечение подключаемого провода AWG, макс.	AWG 8
Направление соединения	боковая	Длина зачистки изоляции	12 mm
Вид соединения	Винтовое соединение	Количество соединений	2
Диапазон зажима, макс.	10 mm ²	Диапазон зажима, мин.	0.5 mm ²
Зажимной винт	M 3,5	Размер лезвия	0,8 x 4,0 mm
Поперечное сечение подключаемого провода AWG, мин.	AWG 20	Сечение соединения проводов, тонкий скрученный с кабельными наконечниками DIN 46228/4, макс.	6 mm ²
Сечение соединения проводов, тонкий скрученный с кабельными наконечниками DIN 46228/4, мин.	0.5 mm ²	Сечение соединения проводов, тонкий скрученный с кабельными наконечниками DIN 46228/1, макс.	6 mm ²
Сечение соединения проводов, тонкий скрученный с кабельными наконечниками DIN 46228/1, мин.	0.5 mm ²	Сечение подключаемого проводника, тонкопроволочного, макс.	10 mm ²

WTL 6/1 EN STB BL

Weidmüller Interface GmbH & Co. KG

Klingenbergstraße 26

D-32758 Detmold

Germany

www.weidmueller.com

Технические данные

Сечение подсоединяемого провода, тонкий скрученный, мин.	0.5 mm ²	Сечение подсоединяемого провода, скрученный, макс.	6 mm ²
Сечение подсоединяемого провода, скрученный, мин.	1.5 mm ²	Величина момента затяжки для электрической отвертки, тип DMS	3
Сечение соединения проводов, твердое ядро, макс.	10 mm ²	Сечение соединения проводов, твердое ядро, мин.	0.5 mm ²

Классификации

ETIM 8.0	EC000902	ETIM 9.0	EC000902
ETIM 10.0	EC000902	ECLASS 14.0	27-25-01-09
ECLASS 15.0	27-25-01-09		

WTL 6/1 EN STB BL

Weidmüller Interface GmbH & Co. KG
Klingenbergstraße 26
D-32758 Detmold
Germany

www.weidmueller.com

Изображения



WTL 6/1 EN STB BL

Weidmüller Interface GmbH & Co. KG
 Klingenbergstraße 26
 D-32758 Detmold
 Germany

www.weidmueller.com

Аксессуары

Перемычки



Распределение или умножение потенциала среди смежных клеммных блоков реализуется через перемычку. Это позволяет избежать дополнительных усилий при монтаже. Надежность контакта в клеммных блоках гарантирована даже при разветвлении полюсов. В нашем ассортименте представлены вставные и привинчиваемые винтовые системы перемычек для модульных клеммных блоков.

Основные данные для заказа

Тип	WQV 6/2	Версия
Заказ №	1052360000	Перемычка (клемма), привинченный, желтый, 57 А, Количество полюсов: 2, Шаг в мм (P): 8.00, Изолированный: Да, Ширина: 7.6
GTIN (EAN)	4008190075866	
Кол.	50 ST	mm
Тип	WQV 6/3	Версия
Заказ №	1054760000	Перемычка (клемма), привинченный, желтый, 57 А, Количество полюсов: 3, Шаг в мм (P): 8.00, Изолированный: Да, Ширина: 7.6
GTIN (EAN)	4008190174163	
Кол.	50 ST	mm
Тип	WQV 6/4	Версия
Заказ №	1054860000	Перемычка (клемма), привинченный, желтый, 57 А, Количество полюсов: 4, Шаг в мм (P): 8.00, Изолированный: Да, Ширина: 7.6
GTIN (EAN)	4008190180799	
Кол.	50 ST	mm
Тип	WQV 6/10	Версия
Заказ №	1052260000	Перемычка (клемма), привинченный, желтый, 57 А, Количество полюсов: 10, Шаг в мм (P): 8.00, Изолированный: Да, Ширина: 7.6
GTIN (EAN)	4008190153977	
Кол.	20 ST	mm

Принадлежности



Монтаж электропроводки трансформаторов тока и напряжения
 Наши испытательно-разъединительные клеммные колодки с применением технологии пружинного и винтового соединения позволяют создавать любые важные схемы преобразователей для измерения тока, напряжения и мощности безопасным и современным способом.

Основные данные для заказа

Тип	WAP WTL6/1 EN	Версия
Заказ №	1957710000	Концевая пластина для клемм, Темно-бежевый, Высота: 65 mm, Ширина: 1.5 mm, V-0, Материал Wemid, с фиксатором: Да
GTIN (EAN)	4032248654024	
Кол.	20 ST	

WTL 6/1 EN STB BL

Weidmüller Interface GmbH & Co. KG

Klingenbergstraße 26

D-32758 Detmold

Germany

www.weidmueller.com

Аксессуары

Торцевые пластины и разъединительные пластины



Разъединительные пластины и концевые пластины являются важными принадлежностями для клемм. Разъединительные пластины обеспечивают оптическое и электрическое разделение различных потенциалов и функциональных групп, повышая безопасность и обеспечивая четкую структуру внутри шкафа управления. Концевые пластины закрывают ряд клемм по сторонам, защищают от контакта с частями под напряжением, и обеспечивают чистую, стабильную финишную обработку. Оба компонента точно подходят к соответствующим сериям клемм Weidmüller, способствуя безопасному, соответствующему требованиям и профессиональному электромонтажу.

Основные данные для заказа

Тип	WTW WTL6/1 DB	Версия
Заказ №	1068400000	Разделительная перегородка (клемма), Темно-бежевый, Высота: 65
GTIN (EAN)	4008190091996	мм, Ширина: 1.5 mm, V-0, Материал Wemid
Кол.	20 ST	

Принадлежности



Монтаж электропроводки трансформаторов тока и напряжения
 Наши испытательно-разъединительные клеммные колодки с применением технологии пружинного и винтового соединения позволяют создавать любые важные схемы преобразователей для измерения тока, напряжения и мощности безопасным и современным способом.

Основные данные для заказа

Тип	WKS 2/2	Версия
Заказ №	1936140000	Аксессуар, Скользящий контакт для соединительного мостика, x
GTIN (EAN)	4032248605866	14.1
Кол.	50 ST	
Тип	WKS 2/3	Версия
Заказ №	1936150000	Аксессуар, Скользящий контакт для соединительного мостика, x
GTIN (EAN)	4032248605873	22
Кол.	50 ST	

WTL 6/1 EN STB BL

Weidmüller Interface GmbH & Co. KG

Klingenbergstraße 26

D-32758 Detmold

Germany

www.weidmueller.com

Аксессуары

Перемычки



Распределение или умножение потенциала среди смежных клеммных блоков реализуется через перемычку. Это позволяет избежать дополнительных усилий при монтаже. Надежность контакта в клеммных блоках гарантирована даже при разветвлении полюсов. В нашем ассортименте представлены вставные и привинчиваемые винтовые системы перемычек для модульных клеммных блоков.

Основные данные для заказа

Тип	WKS 2/4	Версия	
Заказ №	1936160000	Аксессуар, Скользящий контакт для соединительного мостика, x	
GTIN (EAN)	4032248605880	29.9	
Кол.	50 ST		
Тип	VH 16.1/5/3.4	Версия	
Заказ №	0309700000	Соединительная муфта (клемма), привинченный, Ширина: 5 mm,	
GTIN (EAN)	4008190037024	Высота: 5 mm, Глубина: 16.1 mm, Количество полюсов: 1, Cu Zn	
Кол.	50 ST		

Тестовый адаптер и тестовые розетки



Тестовые адаптеры и тестовые вставки используются для электрического подключения клеммных блоков к испытательному оборудованию. Это позволяет установить электрический контакт в подключенном состоянии и провести измерения без каких-либо сложностей.

Основные данные для заказа

Тип	STB 21.6/45 GE	Версия	
Заказ №	1936240000	Разъем (клемма), Глубина вставки: 11.1 mm, 0.00 mm, Глубина: 45	
GTIN (EAN)	4032248605972	mm	
Кол.	50 ST		

Принадлежности



Монтаж электропроводки трансформаторов тока и напряжения
 Наши испытательно-разъединительные клеммные колодки с применением технологии пружинного и винтового соединения позволяют создавать любые важные схемы преобразователей для измерения тока, напряжения и мощности безопасным и современным способом.

WTL 6/1 EN STB BL

Weidmüller Interface GmbH & Co. KG
 Klingenbergstraße 26
 D-32758 Detmold
 Germany

www.weidmueller.com

Аксессуары

Основные данные для заказа

Тип	STB 21.6/45 BL	Версия
Заказ №	1936290000	Разъем (клемма), Глубина вставки: 11.1 mm, 0.00 mm, Глубина: 45 mm
GTIN (EAN)	4032248606023	
Кол.	50 ST	
Тип	STB 21.6/45 DB	Версия
Заказ №	1938790000	Разъем (клемма), Глубина вставки: 11.1 mm, 0.00 mm, Глубина: 45 mm
GTIN (EAN)	4032248612840	
Кол.	50 ST	

Тестовый адаптер и тестовые розетки



Тестовые адаптеры и тестовые вставки используются для электрического подключения клеммных блоков к испытательному оборудованию. Это позволяет установить электрический контакт в подключенном состоянии и провести измерения без каких-либо сложностей.

Основные данные для заказа

Тип	STB 21.6/45 GN	Версия
Заказ №	1936250000	Разъем (клемма), Глубина вставки: 11.1 mm, 0.00 mm, Глубина: 45 mm
GTIN (EAN)	4032248605989	
Кол.	50 ST	

Принадлежности



Монтаж электропроводки трансформаторов тока и напряжения
 Наши испытательно-разъединительные клеммные колодки с применением технологии пружинного и винтового соединения позволяют создавать любые важные схемы преобразователей для измерения тока, напряжения и мощности безопасным и современным способом.

Основные данные для заказа

Тип	STB 21.6/45 GR	Версия
Заказ №	1936280000	Разъем (клемма), Глубина вставки: 11.1 mm, 0.00 mm, Глубина: 45 mm
GTIN (EAN)	4032248606016	
Кол.	50 ST	

WTL 6/1 EN STB BL

Weidmüller Interface GmbH & Co. KG
Klingenbergstraße 26
D-32758 Detmold
Germany

www.weidmueller.com

Аксессуары

Тестовый адаптер и тестовые розетки



Тестовые адаптеры и тестовые вставки используются для электрического подключения клеммных блоков к испытательному оборудованию. Это позволяет установить электрический контакт в подключенном состоянии и провести измерения без каких-либо сложностей.

Основные данные для заказа

Тип	STB 21.6/45 RT	Версия	
Заказ №	1936300000	Разъем (клемма), Глубина вставки: 11.1 mm, 0.00 mm, Глубина: 45 mm	
GTIN (EAN)	4032248606030		
Кол.	50 ST		

Принадлежности



Монтаж электропроводки трансформаторов тока и напряжения
Наши испытательно-разъединительные клеммные колодки с применением технологии пружинного и винтового соединения позволяют создавать любые важные схемы преобразователей для измерения тока, напряжения и мощности безопасным и современным способом.

Основные данные для заказа

Тип	STB 21.6/45 SW	Версия	
Заказ №	1936270000	Разъем (клемма), Глубина вставки: 11.1 mm, 0.00 mm, Глубина: 45 mm	
GTIN (EAN)	4032248606009		
Кол.	50 ST		
Тип	STB 21.6/45 VI	Версия	
Заказ №	1936260000	Разъем (клемма), Глубина вставки: 11.1 mm, 0.00 mm, Глубина: 45 mm	
GTIN (EAN)	4032248605996		
Кол.	50 ST		
Тип	STB 36.8/IN/BL WTL6/1	Версия	
Заказ №	1847790000	Разъем (клемма), Глубина вставки: 11.1 mm, Глубина: 39.8 mm	
GTIN (EAN)	4032248379149		
Кол.	50 ST		

WTL 6/1 EN STB BL

Weidmüller Interface GmbH & Co. KG
 Klingenbergstraße 26
 D-32758 Detmold
 Germany

www.weidmueller.com

Аксессуары

Тестовый адаптер и тестовые розетки



Тестовые адаптеры и тестовые вставки используются для электрического подключения клеммных блоков к испытательному оборудованию. Это позволяет установить электрический контакт в подключенном состоянии и провести измерения без каких-либо сложностей.

Основные данные для заказа

Тип	STB 36.8/IN/DB WTL6/1	Версия
Заказ №	1847740000	Разъем (клемма), Глубина вставки: 11.1 мм, Глубина: 39.8 мм
GTIN (EAN)	4032248379187	
Кол.	50 ST	

Принадлежности



Монтаж электропроводки трансформаторов тока и напряжения
 Наши испытательно-разъединительные клеммные колодки с применением технологии пружинного и винтового соединения позволяют создавать любые важные схемы преобразователей для измерения тока, напряжения и мощности безопасным и современным способом.

Основные данные для заказа

Тип	STB 36.8/IN/GE WTL6/1	Версия
Заказ №	1847760000	Разъем (клемма), Глубина вставки: 11.1 мм, Глубина: 39.8 мм
GTIN (EAN)	4032248379170	
Кол.	50 ST	
Тип	STB 36.8/IN/GN WTL6/1	Версия
Заказ №	1847770000	Разъем (клемма), Глубина вставки: 11.1 мм, Глубина: 39.8 мм
GTIN (EAN)	4032248379163	
Кол.	50 ST	

Тестовый адаптер и тестовые розетки



Тестовые адаптеры и тестовые вставки используются для электрического подключения клеммных блоков к испытательному оборудованию. Это позволяет установить электрический контакт в подключенном состоянии и провести измерения без каких-либо сложностей.

WTL 6/1 EN STB BL

Weidmüller Interface GmbH & Co. KG
 Klingenbergstraße 26
 D-32758 Detmold
 Germany

www.weidmueller.com

Аксессуары

Основные данные для заказа

Тип	STB 36.8/IN/RT WTL6/1	Версия
Заказ №	1312540000	Разъем (клемма), Глубина вставки: 11.1 mm, Глубина: 39.8 mm
GTIN (EAN)	4050118180992	
Кол.	50 ST	

Принадлежности



Монтаж электропроводки трансформаторов тока и напряжения
 Наши испытательно-разъединительные клеммные колодки с применением технологии пружинного и винтового соединения позволяют создавать любые важные схемы преобразователей для измерения тока, напряжения и мощности безопасным и современным способом.

Основные данные для заказа

Тип	STB 36.8/IN/SW WTL6/1	Версия
Заказ №	1312550000	Разъем (клемма), Глубина вставки: 11.1 mm, Глубина: 39.8 mm
GTIN (EAN)	4050118181210	
Кол.	50 ST	

Тестовый адаптер и тестовые розетки



Тестовые адаптеры и тестовые вставки используются для электрического подключения клеммных блоков к испытательному оборудованию. Это позволяет установить электрический контакт в подключенном состоянии и провести измерения без каких-либо сложностей.

Основные данные для заказа

Тип	STB 36.8/IN/VI WTL6/1	Версия
Заказ №	1847780000	Разъем (клемма), Глубина вставки: 11.1 mm, Глубина: 39.8 mm
GTIN (EAN)	4032248379156	
Кол.	50 ST	

WTL 6/1 EN STB BL

Weidmüller Interface GmbH & Co. KG

Klingenbergstraße 26

D-32758 Detmold

Germany

www.weidmueller.com

Аксессуары

Принадлежности



Монтаж электропроводки трансформаторов тока и напряжения

Наши испытательно-разъединительные клеммные колодки с применением технологии пружинного и винтового соединения позволяют создавать любые важные схемы преобразователей для измерения тока, напряжения и мощности безопасным и современным способом.

Основные данные для заказа

Тип	STB 36.8/ИН/WS WTL6/1	Версия	
Заказ №	1312560000	Разъем (клемма), Глубина вставки: 11.1 мм, Глубина: 39.8 мм	
GTIN (EAN)	4050118181203		
Кол.	50 ST		

Чистый



DeKafix (DEK) представляет собой универсальный маркировочный элемент для любых проводных и вставных разъемов, а также для электронных блоков. Данная система идеально подходит для коротких последовательностей чисел и охватывает широкий ряд готовых к применению напечатанных маркировочных элементов.

Планки для быстрой установки всего за одну рабочую операцию. Печать отличается хорошей разборчивостью, высокой контрастностью и предлагается в различных вариантах ширины.

- Широкий ассортимент готовых к применению маркировочных элементов.
- Планки для быстрой установки.
- Маркировочные элементы, подходящие для всех кабельных разъемов Weidmüller.
- Предлагаются в виде пустых карт MultiCard или карт со стандартной печатью. Для заказной печати: Используя программное обеспечение M-Print PRO или M-Print PRO Online (работает без установки), подготовьте и отправьте нам файл, содержащий ваши технические условия маркировки.

Основные данные для заказа

Тип	DEK 5/8 MC NE WS	Версия	
Заказ №	1856740000	DeKafix, Маркировка клеммы, 5 x 8 мм, Шаг в мм (P): 8.00	
GTIN (EAN)	4032248400850	Weidmueller, белый	
Кол.	800 ST		
Тип	WS 12/8 PLUS MC NE WS	Версия	
Заказ №	1906000000	WS, Маркировка клеммы, 12 x 8 мм, Шаг в мм (P): 8.00	
GTIN (EAN)	4032248528158	Weidmueller, белый	
Кол.	420 ST		

WTL 6/1 EN STB BL

Weidmüller Interface GmbH & Co. KG

Klingenbergstraße 26

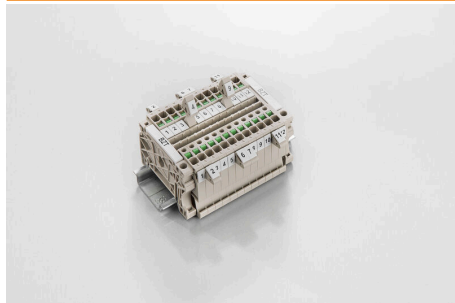
D-32758 Detmold

Germany

www.weidmueller.com

Аксессуары

Держатель маркировочных элементов

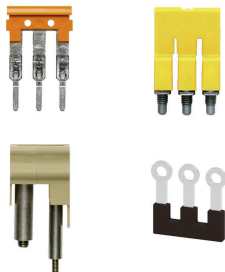


Держатель маркировочных элементов обеспечивает возможность дополнительной установки стандартных маркеров с шагом 5 или 5,1 мм. Угловые держатели могут быть дополнительно комбинированы и установлены во всех маркировочных каналах модульных клеммных колодок Klirron®. Типы установочных маркеров можно найти под соответствующими принадлежностями специального держателя маркировочных элементов.

Основные данные для заказа

Тип	BZT 1 WS 10/5	Версия	
Заказ №	1805490000	Аксессуар, Держатель маркировки	
GTIN (EAN)	4032248270231		
Кол.	100 ST		
Тип	BZT 1 ZA WS 10/5	Версия	
Заказ №	1805520000	Аксессуар, Держатель маркировки	
GTIN (EAN)	4032248270248		
Кол.	100 ST		

Перемычки



Распределение или умножение потенциала среди смежных клеммных блоков реализуется через перемычку. Это позволяет избежать дополнительных усилий при монтаже. Надежность контакта в клеммных блоках гарантирована даже при разветвлении полюсов. В нашем ассортименте представлены вставные и привинчиваемые винтовые системы перемычек для модульных клеммных блоков.

Основные данные для заказа

Тип	WKS 1/2	Версия	
Заказ №	1604270000	Перемычка (клемма), привинченный, оранжевый, 41 А, Количество полюсов: 2, Шаг в мм (P): 14.10, Изолированный: Да, Ширина: 6.1	
GTIN (EAN)	4008190863432		
Кол.	50 ST	mm	

Принадлежности



Монтаж электропроводки трансформаторов тока и напряжения

Наши испытательно-разъединительные клеммные колодки с применением технологии пружинного и винтового соединения позволяют создавать любые важные схемы преобразователей для измерения тока, напряжения и мощности безопасным и современным способом.

WTL 6/1 EN STB BL

Weidmüller Interface GmbH & Co. KG
Klingenbergstraße 26
D-32758 Detmold
Germany

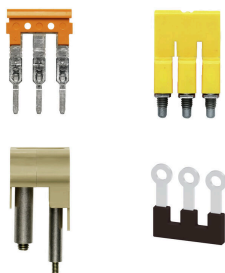
www.weidmueller.com

Аксессуары

Основные данные для заказа

Тип	WKS 1/3	Версия
Заказ №	1604290000	Перемычка (клемма), привинченный, оранжевый, 41 А, Количество полюсов: 3, Шаг в мм (P): 14.10, Изолированный: Да, Ширина: 6.1 мм
GTIN (EAN)	4008190164027	
Кол.	50 ST	

Перемычки



Распределение или умножение потенциала среди смежных клеммных блоков реализуется через перемычку. Это позволяет избежать дополнительных усилий при монтаже. Надежность контакта в клеммных блоках гарантирована даже при разветвлении полюсов. В нашем ассортименте представлены вставные и привинчиваемые винтовые системы перемычек для модульных клеммных блоков.

Основные данные для заказа

Тип	WKS 1/4	Версия
Заказ №	1604310000	Перемычка (клемма), привинченный, оранжевый, 41 А, Количество полюсов: 4, Шаг в мм (P): 14.10, Изолированный: Да, Ширина: 6.1 мм
GTIN (EAN)	4008190886851	
Кол.	50 ST	
Тип	WKB 1/2	Версия
Заказ №	1604280000	Перемычка (клемма), привинченный, оранжевый, 41 А, Количество полюсов: 2, Шаг в мм (P): 8.00, Изолированный: Да, Ширина: 14.1 мм
GTIN (EAN)	4008190165338	
Кол.	50 ST	
Тип	WKB 1/3	Версия
Заказ №	1604300000	Перемычка (клемма), привинченный, оранжевый, 41 А, Количество полюсов: 3, Шаг в мм (P): 8.00, Изолированный: Да, Ширина: 22 мм
GTIN (EAN)	4008190010225	
Кол.	50 ST	
Тип	WKB 1/4	Версия
Заказ №	1604320000	Перемычка (клемма), привинченный, оранжевый, 41 А, Количество полюсов: 4, Шаг в мм (P): 8.00, Изолированный: Да, Ширина: 29.9 мм
GTIN (EAN)	4008190023713	
Кол.	50 ST	
Тип	WKB 1/10	Версия
Заказ №	1604330000	Перемычка (клемма), втычной, оранжевый, 41 А, Количество полюсов: 10, Шаг в мм (P): 8.00, Изолированный: Да, Ширина: 77.3 мм
GTIN (EAN)	4008190129576	
Кол.	20 ST	
Тип	WQV 6/5	Версия
Заказ №	1062660000	Перемычка (клемма), привинченный, желтый, 57 А, Количество полюсов: 5, Шаг в мм (P): 8.00, Изолированный: Да, Ширина: 7.6 мм
GTIN (EAN)	4008190176914	
Кол.	50 ST	
Тип	WQV 6/6	Версия
Заказ №	1062670000	Перемычка (клемма), привинченный, желтый, 57 А, Количество полюсов: 6, Шаг в мм (P): 8.00, Изолированный: Да, Ширина: 7.6 мм
GTIN (EAN)	4008190261771	
Кол.	50 ST	
Тип	WQV 6/7	Версия
Заказ №	1062680000	Перемычка (клемма), привинченный, желтый, 57 А, Количество полюсов: 7, Шаг в мм (P): 8.00, Изолированный: Да, Ширина: 7.6 мм
GTIN (EAN)	4008190261788	
Кол.	50 ST	

WTL 6/1 EN STB BL

Weidmüller Interface GmbH & Co. KG

Klingenbergstraße 26

D-32758 Detmold

Germany

www.weidmueller.com

Аксессуары

Принадлежности



Монтаж электропроводки трансформаторов тока и напряжения

Наши испытательно-разъединительные клеммные колодки с применением технологии пружинного и винтового соединения позволяют создавать любые важные схемы преобразователей для измерения тока, напряжения и мощности безопасным и современным способом.

Основные данные для заказа

Тип	BS 25 O.IH SAKT1	Версия	
Заказ №	0334700000	Монтажный винт (клемма), 3.00 mm, Латунь, Глубина: 28.7 mm,	
GTIN (EAN)	4008190118839	Ширина: 5.5 mm, Высота: 5.5 mm	
Кол.	50 ST		

Монтажная опора



Мы реализуем широкий ассортимент монтажных опор для упрощения работы с нашими изделиями. Начиная с различных инструментов и заканчивая изолирующими гильзами и различными винтами, наши компоненты идеально подогнаны друг к другу вплоть до мельчайших деталей и тем самым облегчают сборку в соответствии с применимыми стандартами и защитными нормами.

Основные данные для заказа

Тип	BS 25 IH/VI SAKT1	Версия	
Заказ №	0335800000	Монтажный винт (клемма), 3.00 mm, Сталь, Латунь, Глубина: 28.7 mm,	
GTIN (EAN)	4008190039196	Ширина: 5.5 mm, Высота: 5.5 mm	
Кол.	50 ST		

Принадлежности



Монтаж электропроводки трансформаторов тока и напряжения

Наши испытательно-разъединительные клеммные колодки с применением технологии пружинного и винтового соединения позволяют создавать любые важные схемы преобразователей для измерения тока, напряжения и мощности безопасным и современным способом.

Основные данные для заказа

Тип	BS 25 IH/SW SAKT1	Версия	
Заказ №	0335200000	Монтажный винт (клемма), 3.00 mm, Сталь, Латунь, Глубина: 28.7 mm,	
GTIN (EAN)	4008190114039	Ширина: 5.5 mm, Высота: 5.5 mm	
Кол.	50 ST		

WTL 6/1 EN STB BL

Weidmüller Interface GmbH & Co. KG

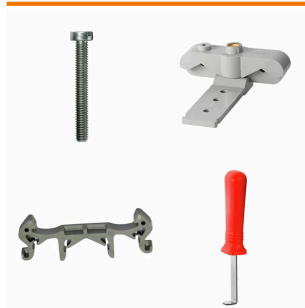
Klingenbergstraße 26
D-32758 Detmold
Germany

www.weidmueller.com

Аксессуары

Тип	BS 25 IH/RT SAKT1	Версия
Заказ №	0335500000	Монтажный винт (клемма), 3.00 mm, Сталь, Латунь, Глубина: 28.7
GTIN (EAN)	4008190118877	mm, Ширина: 5.5 mm, Высота: 5.5 mm
Кол.	50 ST	

Монтажная опора



Мы реализуем широкий ассортимент монтажных опор для упрощения работы с нашими изделиями. Начиная с различных инструментов и заканчивая изолирующими гильзами и различными винтами, наши компоненты идеально подогнаны друг к другу вплоть до мельчайших деталей и тем самым облегчают сборку в соответствии с применимыми стандартами и защитными нормами.

Основные данные для заказа

Тип	BS 25 IH/GR SAKT1	Версия
Заказ №	0335300000	Монтажный винт (клемма), 3.00 mm, Сталь, Латунь, Глубина: 28.7
GTIN (EAN)	4008190136864	mm, Ширина: 5.5 mm, Высота: 5.5 mm
Кол.	50 ST	

Принадлежности



Монтаж электропроводки трансформаторов тока и напряжения

Наши испытательно-разъединительные клеммные колодки с применением технологии пружинного и винтового соединения позволяют создавать любые важные схемы преобразователей для измерения тока, напряжения и мощности безопасным и современным способом.

Основные данные для заказа

Тип	BS 25 IH/GN SAKT1	Версия
Заказ №	0335600000	Монтажный винт (клемма), 3.00 mm, Сталь, Латунь, Глубина: 28.7
GTIN (EAN)	4008190113490	mm, Ширина: 5.5 mm, Высота: 5.5 mm
Кол.	50 ST	
Тип	BS 25 IH/GE SAKT1	Версия
Заказ №	0335700000	Монтажный винт (клемма), 3.00 mm, Сталь, Латунь, Глубина: 28.7
GTIN (EAN)	4008190189235	mm, Ширина: 5.5 mm, Высота: 5.5 mm
Кол.	50 ST	
Тип	BS 25 IH/BL SAKT1	Версия
Заказ №	0335400000	Монтажный винт (клемма), 3.00 mm, Сталь, Латунь, Глубина: 28.7
GTIN (EAN)	4008190086879	mm, Ширина: 5.5 mm, Высота: 5.5 mm
Кол.	50 ST	
Тип	QS 2/8/4	Версия
Заказ №	0270960000	Перемычка (клемма), втычной, бежевый, 44 А, Количество
GTIN (EAN)	4008190077006	полюсов: 2, Шаг в мм (P): 8.00, Изолированный: Да, Ширина: 12
Кол.	20 ST	mm

WTL 6/1 EN STB BL

Weidmüller Interface GmbH & Co. KG

Klingenbergstraße 26

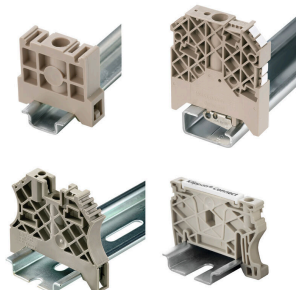
D-32758 Detmold

Germany

www.weidmueller.com

Аксессуары

Концевой стопор



Для обеспечения долговечной надежной посадки на монтажной рейке и предотвращения смещения Weidmüller предлагает концевые стопоры.

Доступны винтовые и безвинтовые исполнения. На концевых стопорах предусмотрена возможность для маркировки, а также групповой маркировки и крепление для тестового разъема.

Основные данные для заказа

Тип	WEW 35/2	Версия	
Заказ №	1061200000	Концевой стопор, Темно-бежевый, TS 35, HB, Материал Wemid,	
GTIN (EAN)	4008190030230	Ширина: 8 mm, 100 °C	
Кол.	50 ST		

Размыкающие вставки



В отличие от клеммных блоков со встроенным расцепляющим рычажком, наши расцепляющие вставки можно полностью отсоединить или снять с клеммного блока в зависимости от специфики применения, что позволяет гибко подстроить существующие стандартные разъединители под индивидуальные нужды.

Основные данные для заказа

Тип	SSP 3 SAKT1	Версия	
Заказ №	0531760000	Блокировочное устройство (клемма), оранжевый	
GTIN (EAN)	4008190130787		
Кол.	100 ST		

Торцевые пластины и разъединительные пластины



Разъединительные пластины и концевые пластины являются важными принадлежностями для клемм. Разъединительные пластины обеспечивают оптическое и электрическое разделение различных потенциалов и функциональных групп, повышая безопасность и обеспечивая четкую структуру внутри шкафа управления. Концевые пластины закрывают ряд клемм по сторонам, защищают от контакта с частями под напряжением, и обеспечивают чистую, стабильную финишную обработку. Оба компонента точно подходят к соответствующим сериям клемм Weidmüller, способствуя безопасному, соответствующему требованиям и профессиональному электромонтажу.

WTL 6/1 EN STB BL

Weidmüller Interface GmbH & Co. KG

Klingenbergstraße 26

D-32758 Detmold

Germany

www.weidmueller.com

Аксессуары

Основные данные для заказа

Тип	TSCH 2	Версия	
Заказ №	0353660000	Небольшой раздел (клемма), PA 66, бежевый, Температура при	
GTIN (EAN)	4008190128432	длительном использовании, макс.: 100 °C	
Кол.	100 ST		

Принадлежности



Монтаж электропроводки трансформаторов тока и напряжения

Наши испытательно-разъединительные клеммные колодки с применением технологии пружинного и винтового соединения позволяют создавать любые важные схемы преобразователей для измерения тока, напряжения и мощности безопасным и современным способом.

Основные данные для заказа

Тип	KISC M3X20 SAK10 CU5	Версия	
Заказ №	0377100000	SAK-серия, Крепежный винт, Медь	
GTIN (EAN)	4008190060350		
Кол.	100 ST		

DEK 5/8



WS/ DEK

В маркировочных элементах MultiMark для клемм используется инновационный композитный материал, состоящий из двух компонентов. Жесткий контур основания маркировочного элемента надежно защелкивается в разъем. Эластичная поверхность обеспечивает удобство установки маркировочного элемента. Данный материал со специальной перфорацией позволяет полоскам растягиваться в соответствии с небольшими расхождениями в размерах (обычно в сторону прибавления), особенно при длинных клеммных колодках. Еще одно преимущество: превосходная восприимчивость материала поверхности к печати гарантирует долговечность и износостойкость маркировки. Разрешение при печати 300 точек на дюйм позволяет обеспечить удобочитаемый шрифт.

Ваши преимущества при использовании MultiMark

- Совместимость с модульными клеммами Weidmüller
- Стойкая и долговременная печать
- Экономия времени на установку благодаря непрерывным лентам
- Удобство монтажа благодаря инновационному композитному материалу
- Большое поле на этикетке для оптимальной разборчивости
- Высокие уровни гибкости благодаря независимости от производителя

WTL 6/1 EN STB BL

Weidmüller Interface GmbH & Co. KG
Klingenbergstraße 26
D-32758 Detmold
Germany

www.weidmueller.com

Аксессуары

Основные данные для заказа

Тип	DEK 5/8 MM WS	Версия	
Заказ №	2007130000	Dekafix, Маркировка клеммы, 5 x 8 mm, Weidmueller, белый	
GTIN (EAN)	4050118392012		
Кол.	500 ST		

Переключки



Распределение или умножение потенциала среди смежных клеммных блоков реализуется через переключку. Это позволяет избежать дополнительных усилий при монтаже. Надежность контакта в клеммных блоках гарантирована даже при разветвлении полюсов. В нашем ассортименте представлены вставные и привинчиваемые винтовые системы переключек для модульных клеммных блоков.

Основные данные для заказа

Тип	WKB 2/2	Версия	
Заказ №	1936190000	Аксессуар, Скользящий контакт для соединительного мостика	
GTIN (EAN)	4032248605927		
Кол.	50 ST		
Тип	WKB 2/3	Версия	
Заказ №	1936200000	Аксессуар, Скользящий контакт для соединительного мостика	
GTIN (EAN)	4032248605934		
Кол.	50 ST		