

IE-FCM-RJ45-FJ-P

Weidmüller Interface GmbH & Co. KG

Klingenbergstraße 26

D-32758 Detmold

Germany

www.weidmueller.com



Сервисный интерфейс FrontCom® Micro с RJ45 в IP65

Основные данные для заказа

| | |
|------------|--------------------------------------|
| Версия | Модуль FrontCom Micro RJ45, PROFINET |
| Заказ № | 1018830000 |
| Тип | IE-FCM-RJ45-FJ-P |
| GTIN (EAN) | 4032248730087 |
| Кол. | 10 Штука |

IE-FCM-RJ45-FJ-P

Weidmüller Interface GmbH & Co. KG

Klingenbergstraße 26
D-32758 Detmold
Germany

www.weidmueller.com

Технические данные

Сертификаты

Допуски к эксплуатации



ROHS Соответствовать

UL File Number Search [Сайт UL](#)

Сертификат № (cULus) E316369

Размеры и массы

| | | | |
|----------------------|---------|-----------------------|-------------|
| Глубина | 42.9 mm | Глубина (дюймов) | 1.689 inch |
| Высота | 44 mm | Высота (в дюймах) | 1.7323 inch |
| Ширина | 29.5 mm | Ширина (в дюймах) | 1.1614 inch |
| Толщина стенок, мин. | 1 mm | Толщина стенок, макс. | 5 mm |
| Масса нетто | 28.95 g | | |

Температуры

| | | |
|----------------------|---------------------|----------------|
| Температура хранения | Рабочая температура | -40 °C...70 °C |
| Температура монтажа | | |

Экологическое соответствие изделия

Состояние соответствия RoHS Соответствует без исключения

REACH SVHC Нет SVHC выше 0,1 wt%

Общие данные

| | | | |
|--|---|--|-------------------------------|
| Момент затяжки стопорной гайки | 2.0 Nm | Соединение 1 | RJ45 |
| Соединение 2 | IDC | Описание артикула | Модуль FrontCom Micro RJ45 |
| Монтаж | PROFINET | Цветовой код | черный |
| Основной материал корпуса | PA UL 94 V0 | Диаметр изоляции, макс. | 1.6 mm |
| Категория | Cat.5 (ISO/IEC 11801) | Поверхность контакта | Золото поверх никеля |
| Диаметр одножильного подсоединяемого провода | 0.4...0.64 mm | Сечение подсоединяемого проводника, одножильного (AWG) | AWG 24...AWG 22 |
| Диаметр гибкого подсоединяемого провода | 0.48...0.76 mm | Сечение подсоединяемого проводника, гибкого (AWG) | AWG 26...AWG 22 |
| Диаметр оболочки, мин. | 5.5 mm | Диаметр оболочки, макс. | 10 mm |
| Вид монтажа | Распределительный шкаф, Распределительная коробка | Экранирование | Контакт с экранированием 360° |
| Вид защиты | IP65, в закрытом состоянии | Циклы коммутации | 750 |

Общие стандарты

| | | | |
|---------------------------|-----------------|----------------------|---------|
| Вилочный разъем, стандарт | IEC 60603-7-5 1 | Сертификат № (cULus) | E316369 |
|---------------------------|-----------------|----------------------|---------|

Электрические свойства

| | | | |
|--|-------------------------------|--|----------------|
| Электрическая прочность, контакт / экран | ≥ 1500 V AC/DC | Электрическая прочность, контакт / контакт | ≥ 1000 V AC/DC |
| PoE / PoE+ | в соответствии с IEEE 802.3bt | | |

Технические данные

Классификации

| | | | |
|-------------|-------------|-------------|-------------|
| ETIM 8.0 | EC001031 | ETIM 9.0 | EC001031 |
| ETIM 10.0 | EC001031 | ECLASS 14.0 | 27-18-28-92 |
| ECLASS 15.0 | 27-18-28-92 | | |

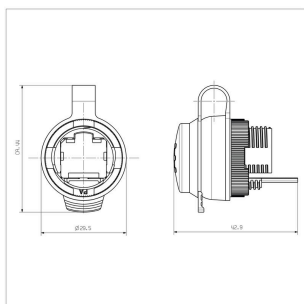
IE-FCM-RJ45-FJ-P

Weidmüller Interface GmbH & Co. KG
Klingenbergstraße 26
D-32758 Detmold
Germany

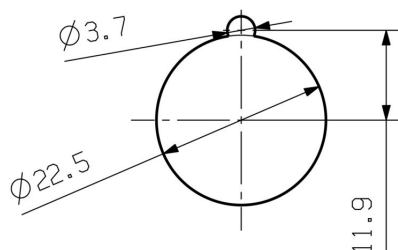
www.weidmueller.com

Изображения

Габаритный чертеж



Разрез узла в сборе



IE-FCM-RJ45-FJ-P

Weidmüller Interface GmbH & Co. KG
Klingenbergstraße 26
D-32758 Detmold
Germany

www.weidmueller.com

Аксессуары

Ключ для крепления IE



Зажимной ключ предназначен для затяжки контргаек при монтаже розеток варианта 04.

Отличительные особенности:

- Стандартный инструмент
- Из прочной пластмассы

Основные данные для заказа

| | | | |
|------------|----------------------------|---------------|--|
| Тип | IE-FISP-V4 | Версия | |
| Заказ № | 9204370000 | Mounting tool | |
| GTIN (EAN) | 4032248660780 | | |
| Кол. | 2 ST | | |

Чистый



SM представляет собой элемент MultiCard для маркировки устройств управления и сигнализации. Шильдики устанавливаются в держатели или крепятся с помощью уже нанесенной на них клейкой пленки. Возможность печати индивидуальных шильдиков с помощью принтера PrintJet CONNECT или плоттера.

- Пользователи могут быстро изготавливать шильдики в соответствии со своими потребностями.
- Не требуется поддержание запаса дорогостоящих стандартных шильдиков.
- Высокая стойкость печати при использовании принтера PrintJet в качестве альтернативы гравировке.
- Для экстремальных условий рекомендуется защитная пленка ETO SM.
- Держатели могут использоваться для кнопок диаметром 22 мм или 30 мм производства компаний Siemens, ABB, Moeller и Télémécanique. Для заказной печати: Используя программное обеспечение M-Print PRO или M-Print PRO Online (работает без установки), подготовьте и отправьте нам файл, содержащий ваши технические условия маркировки.

Основные данные для заказа

| | | | |
|------------|----------------------------|---|--|
| Тип | SM 27/18 MC NE WS | Версия | |
| Заказ № | 1699860000 | SwitchMark, Маркировочные элементы для устройств, 18 x 27 mm, | |
| GTIN (EAN) | 4008190892302 | Держатель SwitchMark, белый | |
| Кол. | 80 ST | | |

IE-FCM-RJ45-FJ-P

Weidmüller Interface GmbH & Co. KG

Klingenbergstraße 26

D-32758 Detmold

Germany

www.weidmueller.com

Аксессуары

Дополнительные продукты



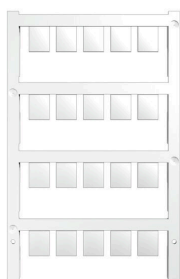
SM представляет собой элемент MultiCard для маркировки устройств управления и сигнализации. Шильдики устанавливаются в держатели или крепятся с помощью уже нанесенной на них клейкой пленки. Возможность печати индивидуальных шильдиков с помощью принтера PrintJet CONNECT или плоттера.

- Пользователи могут быстро изготавливать шильдики в соответствии со своими потребностями.
- Не требуется поддержание запаса дорогостоящих стандартных шильдиков.
- Высокая стойкость печати при использовании принтера PrintJet в качестве альтернативы гравировке.
- Для экстремальных условий рекомендуется защитная пленка ETO SM.
- Держатели могут использоваться для кнопок диаметром 22 мм или 30 мм производства компаний Siemens, ABB, Moeller и Télémécanique. Для заказной печати: Используя программное обеспечение M-Print PRO или M-Print PRO Online (работает без установки), подготовьте и отправьте нам файл, содержащий ваши технические условия маркировки.

Основные данные для заказа

| | | | |
|------------|----------------------------|--------|---|
| Тип | SM-H 27/18 SW | Версия | |
| Заказ № | 1716630000 | | SwitchMark, Аксессуар, 48 x 27 мм, черный |
| GTIN (EAN) | 4008190343194 | | |
| Кол. | 25 ST | | |

Чистый



ESG представляет собой проверенный на практике маркировочный элемент формата MultiCard для множества популярных электрических устройств. Результатом является высококачественная маркировка устройств с высокой контрастностью.

Доступны элементы различного типа для устройств таких производителей, как Siemens, ABB, Beckhoff и т. д.

Коротко о преимуществах:

- Универсальность применения: самоклеящиеся или фиксируемые шильдики в зависимости от типа.
- Для оборудования, установленного в ряд (например, автоматы защиты цепи), предлагаются маркировочные элементы ESG, фиксируемые на рейках для шильдиков.
- Индивидуальная печать уровня качества лазерных принтеров в соответствии со спецификациями.

Для заказной печати: Используя программное обеспечение M-Print PRO или M-Print PRO Online (работает без установки), подготовьте и отправьте нам файл, содержащий ваши технические условия маркировки.

IE-FCM-RJ45-FJ-P

Weidmüller Interface GmbH & Co. KG

Klingenbergstraße 26

D-32758 Detmold

Germany

www.weidmueller.com

Аксессуары

Основные данные для заказа

| | | |
|------------|----------------------------|---|
| Тип | ESG 9/11 K MC NE WS | Версия |
| Заказ № | 1857440000 | ESG, Маркировочные элементы для устройств x 11 mm, PA 66, |
| GTIN (EAN) | 4032248402731 | Цветовой код: белый, самоклеящийся |
| Кол. | 200 ST | |

прямой

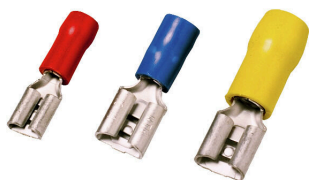


Собранные провода IE, патч-кабель CabinetLine, кат. 6, не содержит галогенов и характеризуется низким дымовыделением (LSZH), серый

Основные данные для заказа

| | | |
|------------|----------------------------|--|
| Тип | IE-C6FP8LD0010M40M40-D | Версия |
| Заказ № | 1165940010 | Патч-кабель, RJ45 IP 20, RJ45 IP 20, <20 m: Cat.6A / >20 m Class |
| GTIN (EAN) | 4032248956098 | EA (ISO/IEC 11801 2010), LSZH (малодымный безгалогенный |
| Кол. | 1 ST | компаунд), 1 m |

Плоский кабельный наконечник, розеточная часть



Изолированные ножевые наконечники из ПВХ с медной гильзой

- Стандартные исполнения
- Без пайки
- С конической горловиной для ввода

Основные данные для заказа

| | | |
|------------|----------------------------|--|
| Тип | LIF 1,5F288 R | Версия |
| Заказ № | 9200520000 | Кабельный наконечник.Изолированный кабельный |
| GTIN (EAN) | 4032248410361 | соединитель, 1,5 mm ² ,0,5 mm ² - 1,5 mm ² ,красный |
| Кол. | 100 ST | |