

IE-FCM-RJ45-FJ-B

Weidmüller Interface GmbH & Co. KG

Klingenbergstraße 26

D-32758 Detmold

Germany

www.weidmueller.com



Сервисный интерфейс FrontCom® Micro с RJ45 в IP65

Основные данные для заказа

Версия	Модуль FrontCom Micro RJ45, TIA-568 A, TIA-568 B
Заказ №	1018820000
Тип	IE-FCM-RJ45-FJ-B
GTIN (EAN)	4032248730070
Кол.	10 Штука

IE-FCM-RJ45-FJ-B

Weidmüller Interface GmbH & Co. KG

Klingenbergstraße 26
D-32758 Detmold
Germany

www.weidmueller.com

Технические данные

Сертификаты

Допуски к эксплуатации



ROHS Соответствовать

UL File Number Search [Сайт UL](#)

Сертификат № (cULus) E316369

Размеры и массы

Глубина	42.9 mm	Глубина (дюймов)	1.689 inch
Высота	44 mm	Высота (в дюймах)	1.7323 inch
Ширина	29.5 mm	Ширина (в дюймах)	1.1614 inch
Толщина стенок, мин.	1 mm	Толщина стенок, макс.	5 mm
Масса нетто	28.88 g		

Температуры

Температура хранения	Рабочая температура	-40 °C...70 °C
Температура монтажа		

Экологическое соответствие изделия

Состояние соответствия RoHS	Соответствует без исключения
REACH SVHC	Нет SVHC выше 0,1 wt%

Общие данные

Момент затяжки стопорной гайки	2.0 Nm	Соединение 1	RJ45
Соединение 2	IDC	Описание артикула	Модуль FrontCom Micro RJ45
Монтаж	TIA-568 A, TIA-568 B	Цветовой код	черный
Основной материал корпуса	PA UL 94 V0	Диаметр изоляции, макс.	1.6 mm
Категория	Cat.6A / Class EA (ISO/IEC 11801 2010)	Поверхность контакта	Золото поверх никеля
Диаметр одножильного подсоединяемого провода	0.4...0.64 mm	Сечение подсоединяемого проводника, одножильного (AWG)	AWG 24...AWG 22
Диаметр гибкого подсоединяемого провода	0.48...0.76 mm	Сечение подсоединяемого проводника, гибкого (AWG)	AWG 26...AWG 22
Диаметр оболочки, мин.	5.5 mm	Диаметр оболочки, макс.	10 mm
Вид монтажа	Распределительный шкаф, Распределительная коробка	Экранирование	Контакт с экранированием 360°
Вид защиты	IP65, в закрытом состоянии	Циклы коммутации	750

Общие стандарты

Вилочный разъем, стандарт	IEC 60603-7-5 1	Сертификат № (cULus)	E316369
---------------------------	-----------------	----------------------	---------

Электрические свойства

Электрическая прочность, контакт / экран	≥ 1500 V AC/DC	Электрическая прочность, контакт / контакт	≥ 1000 V AC/DC
PoE / PoE+	в соответствии с IEEE 802.3bt		

Технические данные

Классификации

ETIM 8.0	EC001031	ETIM 9.0	EC001031
ETIM 10.0	EC001031	ECLASS 14.0	27-18-28-92
ECLASS 15.0	27-18-28-92		

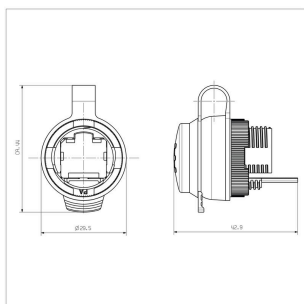
IE-FCM-RJ45-FJ-B

Weidmüller Interface GmbH & Co. KG
Klingenbergstraße 26
D-32758 Detmold
Germany

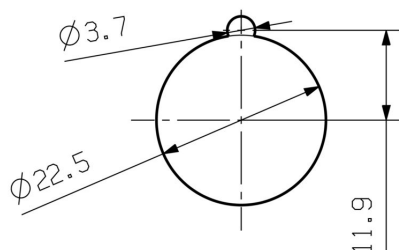
www.weidmueller.com

Изображения

Габаритный чертеж



Разрез узла в сборе



IE-FCM-RJ45-FJ-B

Weidmüller Interface GmbH & Co. KG

Klingenbergstraße 26

D-32758 Detmold

Germany

www.weidmueller.com

Аксессуары

Ключ для крепления IE



Зажимной ключ предназначен для затяжки контргаек при монтаже розеток варианта O4.

Отличительные особенности:

- Стандартный инструмент
- Из прочной пластмассы

Основные данные для заказа

Тип	IE-FISP-V4	Версия	
Заказ №	9204370000	Mounting tool	
GTIN (EAN)	4032248660780		
Кол.	2 ST		

Чистый



SM представляет собой элемент MultiCard для маркировки устройств управления и сигнализации.

Шильдики устанавливаются в держатели или крепятся с помощью уже нанесенной на них клейкой пленки.

Возможность печати индивидуальных шильдиком с помощью принтера PrintJet CONNECT или плоттера.

- Пользователи могут быстро изготавливать шильдики в соответствии со своими потребностями.
- Не требуется поддержание запаса дорогостоящих стандартных шильдиком.
- Высокая стойкость печати при использовании принтера PrintJet в качестве альтернативы гравировке.
- Для экстремальных условий рекомендуется защитная пленка ETO SM.
- Держатели могут использоваться для кнопок диаметром 22 мм или 30 мм производства компаний Siemens, ABB, Moeller и Télémécanique. Для заказной печати: Используя программное обеспечение M-Print PRO или M-Print PRO Online (работает без установки), подготовьте и отправьте нам файл, содержащий ваши технические условия маркировки.

Основные данные для заказа

Тип	SM 27/18 MC NE WS	Версия	
Заказ №	1699860000	SwitchMark, Маркировочные элементы для устройств, 18 x 27 mm,	
GTIN (EAN)	4008190892302	Держатель SwitchMark, белый	
Кол.	80 ST		

IE-FCM-RJ45-FJ-B

Weidmüller Interface GmbH & Co. KG

Klingenbergstraße 26
D-32758 Detmold
Germany

www.weidmueller.com

Аксессуары

Дополнительные продукты



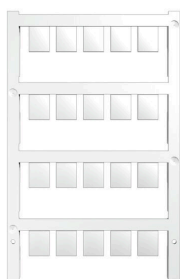
SM представляет собой элемент MultiCard для маркировки устройств управления и сигнализации. Шильдики устанавливаются в держатели или крепятся с помощью уже нанесенной на них клейкой пленки. Возможность печати индивидуальных шильдиков с помощью принтера PrintJet CONNECT или плоттера.

- Пользователи могут быстро изготавливать шильдики в соответствии со своими потребностями.
- Не требуется поддержание запаса дорогостоящих стандартных шильдиков.
- Высокая стойкость печати при использовании принтера PrintJet в качестве альтернативы гравировке.
- Для экстремальных условий рекомендуется защитная пленка ETO SM.
- Держатели могут использоваться для кнопок диаметром 22 мм или 30 мм производства компаний Siemens, ABB, Moeller и Télémécanique. Для заказной печати: Используя программное обеспечение M-Print PRO или M-Print PRO Online (работает без установки), подготовьте и отправьте нам файл, содержащий ваши технические условия маркировки.

Основные данные для заказа

Тип	SM-H 27/18 SW	Версия	
Заказ №	1716630000	SwitchMark, Аксессуар, 48 x 27 мм, черный	
GTIN (EAN)	4008190343194		
Кол.	25 ST		

Чистый



ESG представляет собой проверенный на практике маркировочный элемент формата MultiCard для множества популярных электрических устройств. Результатом является высококачественная маркировка устройств с высокой контрастностью.

Доступны элементы различного типа для устройств таких производителей, как Siemens, ABB, Beckhoff и т. д.

Коротко о преимуществах:

- Универсальность применения: самоклеящиеся или фиксируемые шильдики в зависимости от типа.
- Для оборудования, установленного в ряд (например, автоматы защиты цепи), предлагаются маркировочные элементы ESG, фиксируемые на рейках для шильдиков.
- Индивидуальная печать уровня качества лазерных принтеров в соответствии со спецификациями.

Для заказной печати: Используя программное обеспечение M-Print PRO или M-Print PRO Online (работает без установки), подготовьте и отправьте нам файл, содержащий ваши технические условия маркировки.

IE-FCM-RJ45-FJ-B

Weidmüller Interface GmbH & Co. KG

Klingenbergstraße 26

D-32758 Detmold

Germany

www.weidmueller.com

Аксессуары

Основные данные для заказа

Тип	ESG 9/11 K MC NE WS	Версия	
Заказ №	1857440000	ESG, Маркировочные элементы для устройств x 11 mm, PA 66,	
GTIN (EAN)	4032248402731	Цветовой код: белый, самоклеящийся	
Кол.	200 ST		

прямой

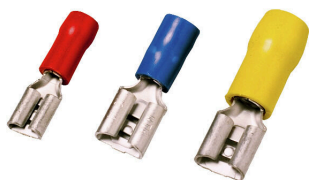


Собранные провода IE, патч-кабель CabinetLine, кат. 6, не содержит галогенов и характеризуется низким дымовыделением (LSZH), серый

Основные данные для заказа

Тип	IE-C6FP8LD0010M40M40-D	Версия	
Заказ №	1165940010	Патч-кабель, RJ45 IP 20, RJ45 IP 20, <20 m: Cat.6A / >20 m Class	
GTIN (EAN)	4032248956098	EA (ISO/IEC 11801 2010), LSZH (малодымный безгалогенный компаунд), 1 m	
Кол.	1 ST		

Плоский кабельный наконечник, розеточная часть



Изолированные ножевые наконечники из ПВХ с медной гильзой

- Стандартные исполнения
- Без пайки
- С конической горловиной для ввода

Основные данные для заказа

Тип	LIF 1,5F288 R	Версия	
Заказ №	9200520000	Кабельный наконечник.Изолированный кабельный соединитель, 1,5 mm ² ,0,5 mm ² - 1,5 mm ² ,красный	
GTIN (EAN)	4032248410361		
Кол.	100 ST		