

**BLF 5.00HC/03/180F SN OR BX**

Weidmüller Interface GmbH & Co. KG

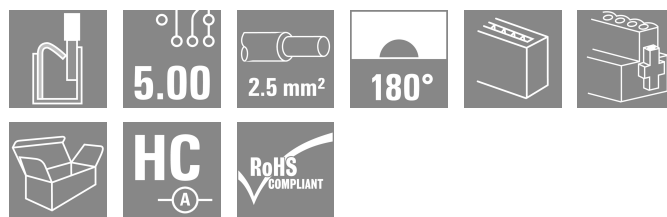
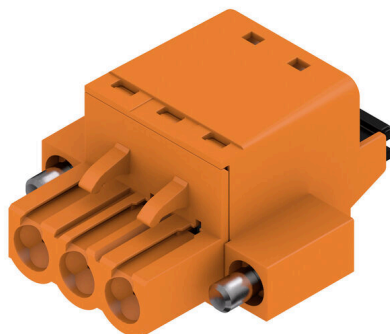
Klingenbergstraße 26

D-32758 Detmold

Germany

www.weidmueller.com

**Изображение изделия**



Надежность миллионы раз проверенного на практике оригинального изделия с дополнительными инновационными особенностями.

Вариант исполнения BLF 5.00HC PUSH IN гнездового разъема BLZ 5.00HC отличается новой системой соединений и более компактной конструкцией. Инновационная пружинная система соединений PUSH IN компании Weidmüller представляет собой будущее простого подключения проводов без использования инструментов. HC = высокоточный.

С точки зрения универсальности BLF 5.00HC предлагает те же преимущества, что и более старые варианты исполнения:

- 3 испытанных и проверенных на практике направления вывода проводов, обеспечивающих обычную гибкость для конструкции специализированного применения
- 4 варианта исполнения с фланцами и патентованный фиксатор, позволяющие реализовать концепцию фиксации на основе требований пользователя

**Основные данные для заказа**

|                      |  |
|----------------------|--|
| Версия               | Штекерный соединитель печатной платы, Гнездовой разъем, 5.00 mm, Количество полюсов: 3, 180°, PUSH IN с исполнительным устройством, Диапазон зажима, макс.: 3.31 mm², Ящик |
| Заказ №              | <a href="#">1017430000</a>   |
| Тип                  | BLF 5.00HC/03/180F SN OR BX  |
| GTIN (EAN)           | 4032248728091  |
| Кол.                 | 72 Штука   |
| Продуктное отношение | IEC: 400 V / 23 A / 0.2 - 2.5 mm²<br>UL: 300 V / 18.5 A / AWG 26 - AWG 12  |
| Упаковка             | Ящик   |

**Технические данные**

**Сертификаты**

Допуски к эксплуатации



|                       |                         |
|-----------------------|-------------------------|
| ROHS                  | Соответствовать         |
| UL File Number Search | <a href="#">Сайт UL</a> |
| Сертификат № (cURus)  | E60693                  |

**Размеры и массы**

|             |         |                   |             |
|-------------|---------|-------------------|-------------|
| Глубина     | 27.6 mm | Глубина (дюймов)  | 1.0866 inch |
| Высота      | 14.2 mm | Высота (в дюймах) | 0.5591 inch |
| Ширина      | 20.1 mm | Ширина (в дюймах) | 0.7913 inch |
| Масса нетто | 7.31 g  |                   |             |

**Экологическое соответствие изделия**

|                             |                              |                  |  |
|-----------------------------|------------------------------|------------------|--|
| Состояние соответствия RoHS | Соответствует без исключения |                  |  |
| REACH SVHC                  | Нет SVHC выше 0,1 wt%        |                  |  |
| Углеродный след продукта    | Производственный цикл        | 0,613 kg CO2 eq. |  |

**Упаковка**

|          |           |            |           |
|----------|-----------|------------|-----------|
| Упаковка | Ящик      | Длина VPE  | 351.00 mm |
| VPE c    | 136.00 mm | Высота VPE | 38.00 mm  |

**Типовые испытания**

|  |                |   |                                  |
|--|----------------|---|----------------------------------|
| Испытание: Прочность маркировки              | Стандарт       | IEC 61984, раздел 6.2, и 7.3.2/10.08, используя образец из IEC 60068-2-70/12.95 |                                  |
|  | Испытание      | отметка о происхождении, обозначение типа, шаг, тип материала, дата, часы       |                                  |
|  | Оценивание     | доступно  |                                  |
|  | Испытание      | прочность   |                                  |
| Испытание: Недействие (невзаимозаменяемость) | Стандарт       | IEC 61984, раздел 6.3 и 6.9.1/10.08, IEC 60512-13-5 / 02.06                     |                                  |
|  | Испытание      | развернуто на 180° с кодирующими элементами                                     |                                  |
|  | Оценивание     | пройдено  |                                  |
|  | Испытание      | визуальный контроль   |                                  |
| Испытание: Зажимное поперечное сечение       | Стандарт       | IEC 60999-1, раздел 7 и 9.1/11.99, IEC 60947-1, раздел 8.2.4.5.1/06.07          |                                  |
|  | Тип проводника | Тип провода и его поперечное сечение  | цельный 0,2 мм <sup>2</sup>      |
|  |                | Тип провода и его поперечное сечение  | многожильный 0,2 мм <sup>2</sup> |
|  |                | Тип провода и его поперечное сечение  | цельный 2,5 мм <sup>2</sup>      |
|  |                | Тип провода и его поперечное сечение  | многожильный 2,5 мм <sup>2</sup> |
|  |                | Тип провода и его поперечное сечение  | AWG 26/1                         |
|  |                | Тип провода и его поперечное сечение  | AWG 26/19                        |

**Технические данные**

|   |                                      |                                      |           |
|---|--------------------------------------|--------------------------------------|-----------|
| Испытание на повреждение из-за случайного ослабления проводов |                                      | Тип провода и его поперечное сечение | AWG 14/1  |
|   |                                      | Тип провода и его поперечное сечение | AWG 14/19 |
|   | Оценивание                           | пройдено                             |           |
|   | Стандарт                             | IEC 60999-1, раздел 9.4/11.99        |           |
|   | Требование                           | 0,2 кг                               |           |
|   | Тип проводника                       | Тип провода и его поперечное сечение | AWG 26/1  |
|   |                                      | Тип провода и его поперечное сечение | AWG 26/19 |
|   | Оценивание                           | пройдено                             |           |
|   | Требование                           | 0,3 кг                               |           |
|   | Тип проводника                       | Тип провода и его поперечное сечение | H05V-U0.5 |
| Тип провода и его поперечное сечение                          |                                      | H05V-K0.5                            |           |
| Оценивание  | пройдено                             |                                      |           |
| Требование  | 0,7 кг                               |                                      |           |
| Тип проводника  | Тип провода и его поперечное сечение | H07V-U2.5                            |           |
|   | Тип провода и его поперечное сечение | H07V-K2.5                            |           |
|   | Тип провода и его поперечное сечение | AWG 14/1                             |           |
|   | Тип провода и его поперечное сечение | AWG 14/19                            |           |
| Оценивание  | пройдено                             |                                      |           |
| Стандарт  | IEC 60999-1, раздел 9.5/11.99        |                                      |           |
| Требование  | ≥10 N                                |                                      |           |
| Тип проводника  | Тип провода и его поперечное сечение | AWG 26/1                             |           |
|   | Тип провода и его поперечное сечение | AWG 26/19                            |           |
| Оценивание  | пройдено                             |                                      |           |
| Требование  | ≥20 N                                |                                      |           |
| Тип проводника  | Тип провода и его поперечное сечение | H05V-U0.5                            |           |
|   | Тип провода и его поперечное сечение | H05V-K0.5                            |           |
| Оценивание  | пройдено                             |                                      |           |
| Требование  | ≥50 N                                |                                      |           |
| Тип проводника  | Тип провода и его поперечное сечение | H07V-U2.5                            |           |
|   | Тип провода и его поперечное сечение | H07V-K2.5                            |           |
|   | Тип провода и его поперечное сечение | AWG 14/1                             |           |
|   | Тип провода и его поперечное сечение | AWG 14/19                            |           |
| Оценивание  | пройдено                             |                                      |           |

**Системные параметры**

|                             |                                      |
|-----------------------------|--------------------------------------|
| Серия изделия               | OMNIMATE Signal — серия BL/SL 5.00   |
| Вид соединения              | Полевое соединение                   |
| Метод проводного соединения | PUSH IN с исполнительным устройством |
| Шаг в мм (P)                | 5.00 mm                              |
| Шаг в дюймах (P)            | 0.197 "                              |
| Направление вывода кабеля   | 180°                                 |
| Количество полюсов          | 3                                    |

## BLF 5.00HC/03/180F SN OR BX

**Weidmüller Interface GmbH & Co. KG**

Klingenbergstraße 26  
D-32758 Detmold  
Germany

www.weidmueller.com

### Технические данные

|   |  |                 |                              |
|---|--|-----------------|------------------------------|
| L1 в мм   | 10.00 mm                                       |                 |                              |
| L1 в дюймах                                     | 0.394 "  |                 |                              |
| Количество рядов                                | 1  |                 |                              |
| Количество полюсных рядов                       | 1  |                 |                              |
| Расчетное сечение                               | 2.5 mm <sup>2</sup>                            |                 |                              |
| Защита от прикосновения согласно DIN VDE 57 106 | защита от доступа тыльной стороной руки        |                 |                              |
| Защита от прикосновения согласно DIN VDE 0470   | IP 20 с проникновением/IP 10 без проникновения |                 |                              |
| Вид защиты                                      | IP20   |                 |                              |
| Объемное сопротивление                          | ≤5 mΩ  |                 |                              |
| Кодируемый                                      | Да   |                 |                              |
| Длина зачистки изоляции                         | 10 mm  |                 |                              |
| Лезвие отвертки                                 | 0,6 x 3,5                                      |                 |                              |
| Лезвие отвертки стандартное                     | DIN 5264                                       |                 |                              |
| Циклы коммутации                                | 25   |                 |                              |
| Усилие вставки на полюс, макс.                  | 7 N  |                 |                              |
| Усилие вытягивания на полюс, макс.              | 5.5 N  |                 |                              |
| Момент затяжки                                  | Тип момента затяжки                            | Винтовой фланец |                              |
|   | Информация по использованию                    | Момент затяжки  | мин. 0.2 Nm<br>макс. 0.25 Nm |

### Данные о материалах

|                                       |                            |                                      |           |
|---------------------------------------|----------------------------|--------------------------------------|-----------|
| Изоляционный материал                 | PBT                        | Цветовой код                         | оранжевый |
| Цвет элементов управления             | черный                     | Таблица цветов (аналогич.)           | RAL 2000  |
| Группа изоляционного материала        | IIIa                       | Сравнительный показатель пробы (CTI) | ≥ 200     |
| Moisture Level (MSL)                  |                            | Класс пожаростойкости UL 94          | V-0       |
| Материал контакта                     | Сплав меди                 | Поверхность контакта                 | луженые   |
| Структура слоев штепсельного контакта | 4...8 μm Sn hot-dip tinned | Температура хранения, мин.           | -40 °C    |
| Температура хранения, макс.           | 70 °C                      | Рабочая температура, мин.            | -50 °C    |
| Рабочая температура, макс.            | 100 °C                     | Температурный диапазон монтажа, мин. | -30 °C    |
| Температурный диапазон монтажа, макс. | 100 °C                     |                                      |           |

### Провода, подходящие для подключения

|  |                                 |        |                     |
|--|---------------------------------|--------|---------------------|
| Диапазон зажима, мин.  | 0.13 mm <sup>2</sup>            |        |                     |
| Диапазон зажима, макс.   | 3.31 mm <sup>2</sup>            |        |                     |
| Поперечное сечение подключаемого провода AWG, мин.                       | AWG 26                          |        |                     |
| Поперечное сечение подключаемого провода AWG, макс.                      | AWG 12                          |        |                     |
| Одножильный, мин. H05(07) V-U  | 0.2 mm <sup>2</sup>             |        |                     |
| Одножильный, макс. H05(07) V-U   | 2.5 mm <sup>2</sup>             |        |                     |
| Гибкий, мин. H05(07) V-K   | 0.2 mm <sup>2</sup>             |        |                     |
| Гибкий, макс. H05(07) V-K  | 2.5 mm <sup>2</sup>             |        |                     |
| С наконечником DIN 46 228/4, макс.                                       | 2.5 mm <sup>2</sup>             |        |                     |
| с обжимной втулкой для фиксации концов проводов, DIN 46228 часть 1, мин. | 0.25 mm <sup>2</sup>            |        |                     |
| С кабельным наконечником согласно DIN 46 228/1, макс.                    | 2.5 mm <sup>2</sup>             |        |                     |
| Нутромметр в соответствии с EN 60999 a x b; ø                            | 2,8 мм x 2,0 мм                 |        |                     |
| Зажимаемый проводник   | Сечение подсоединяемого провода | Тип    | тонкожильный провод |
|  |                                 | номин. | 0.5 mm <sup>2</sup> |

**Технические данные**

|                                 |  |                            |
|---------------------------------|--|----------------------------|
| кабельный наконечник            | Длина снятия изоляции  | номин. 12 mm               |
|                                 | Рекомендованная обжимная втулка для фиксации концов проводов | <a href="#">H0,5/16 OR</a> |
|                                 | Длина снятия изоляции  | номин. 10 mm               |
|                                 | Рекомендованная обжимная втулка для фиксации концов проводов | <a href="#">H0,5/10</a>    |
| Сечение подсоединяемого провода | Тип  | тонкожильный провод        |
|                                 | номин.   | 0.75 mm <sup>2</sup>       |
| кабельный наконечник            | Длина снятия изоляции  | номин. 12 mm               |
|                                 | Рекомендованная обжимная втулка для фиксации концов проводов | <a href="#">H0,75/16 W</a> |
|                                 | Длина снятия изоляции  | номин. 10 mm               |
|                                 | Рекомендованная обжимная втулка для фиксации концов проводов | <a href="#">H0,75/10</a>   |
| Сечение подсоединяемого провода | Тип  | тонкожильный провод        |
|                                 | номин.   | 1 mm <sup>2</sup>          |
| кабельный наконечник            | Длина снятия изоляции  | номин. 12 mm               |
|                                 | Рекомендованная обжимная втулка для фиксации концов проводов | <a href="#">H1,0/16D R</a> |
|                                 | Длина снятия изоляции  | номин. 10 mm               |
|                                 | Рекомендованная обжимная втулка для фиксации концов проводов | <a href="#">H1,0/10</a>    |
| Сечение подсоединяемого провода | Тип  | тонкожильный провод        |
|                                 | номин.   | 1.5 mm <sup>2</sup>        |
| кабельный наконечник            | Длина снятия изоляции  | номин. 10 mm               |
|                                 | Рекомендованная обжимная втулка для фиксации концов проводов | <a href="#">H1,5/10</a>    |
|                                 | Длина снятия изоляции  | номин. 12 mm               |
|                                 | Рекомендованная обжимная втулка для фиксации концов проводов | <a href="#">H1,5/16 R</a>  |
| Сечение подсоединяемого провода | Тип  | тонкожильный провод        |
|                                 | номин.   | 2.5 mm <sup>2</sup>        |
| кабельный наконечник            | Длина снятия изоляции  | номин. 10 mm               |
|                                 | Рекомендованная обжимная втулка для фиксации концов проводов | <a href="#">H2,5/10</a>    |

**BLF 5.00HC/03/180F SN OR BX**

**Weidmüller Interface GmbH & Co. KG**

Klingenbergstraße 26  
D-32758 Detmold  
Germany

www.weidmueller.com

**Технические данные**

Текст ссылки      Наружный диаметр пластиковой манжеты не должен превышать размер шага (P), Длина кабельных наконечников подбирается в зависимости от типа продукта и номинального напряжения.

**Номинальные характеристики по IEC**

|   |                        |   |                    |
|---|------------------------|---|--------------------|
| пройдены испытания по стандарту   | IEC 60664-1, IEC 61984 | Номинальный ток, мин. кол-во контактов (Tu = 20 °C)   | 23 A               |
| Номинальный ток, макс. кол-во контактов (Tu = 20 °C)  | 18 A                   | Номинальный ток, мин. кол-во контактов (Tu = 40 °C)   | 21 A               |
| Номинальный ток, макс. кол-во контактов (Tu = 40 °C)  | 16 A                   | Номинальное импульсное напряжение при категории помехозащищенности/ Категория загрязнения II/2  | 400 V              |
| Номинальное импульсное напряжение при категории помехозащищенности/ Категория загрязнения III/2 | 320 V                  | Номинальное импульсное напряжение при категории помехозащищенности/ Категория загрязнения III/3 | 250 V              |
| Номинальное импульсное напряжение при категории помехозащищенности/ Категория загрязнения II/2  | 4 kV                   | Номинальное импульсное напряжение при категории помехозащищенности/ Категория загрязнения III/2 | 4 kV               |
| Номинальное импульсное напряжение при категории помехозащищенности/ Категория загрязнения III/3 | 4 kV                   | Устойчивость к воздействию кратковременного тока  | 3 x 1 сек. с 120 A |

**Номинальные характеристики по CSA**

|   |   |   |                |
|---|---|---|----------------|
| Институт (CSA)                                      | CSA   | Сертификат № (CSA)                                  | 200039-1121690 |
| Номинальное напряжение (группа использования B/CSA) | 300 V   | Номинальное напряжение (группа использования D/CSA) | 300 V          |
| Номинальный ток (группа использования B/CSA)        | 10 A  | Номинальный ток (группа использования D/CSA)        | 10 A           |
| Поперечное сечение подключаемого провода AWG, мин.  | AWG 12  | Поперечное сечение подключаемого провода AWG, макс. | AWG 26         |
| Ссылка на утвержденные значения                     | В технических характеристиках приведены максимальные значения, подробные сведения см. в сертификате об утверждении. |   |                |

**Номинальные характеристики по UL 1059**

|   |   |   |        |
|---|---|---|--------|
| Институт (cURus)  | CURUS   | Сертификат № (cURus)                                    | E60693 |
| Номинальное напряжение (группа использования B/UL 1059) | 300 V   | Номинальное напряжение (группа использования D/UL 1059) | 300 V  |
| Номинальный ток (группа использования B/UL 1059)        | 18.5 A  | Номинальный ток (группа использования D/UL 1059)        | 10 A   |
| Поперечное сечение подключаемого провода AWG, мин.      | AWG 26  | Поперечное сечение подключаемого провода AWG, макс.     | AWG 12 |
| Ссылка на утвержденные значения                         | В технических характеристиках приведены максимальные значения, подробные сведения см. в сертификате об утверждении. |   |        |

**Важное примечание**

Соответствие IPC      Заявление о соответствии: все изделия разрабатываются, производятся и поставляются в соответствии с установленными международными стандартами и нормами и соответствуют характеристикам, указанным в технической документации, а также обладают декоративными

## BLF 5.00HC/03/180F SN OR BX

**Weidmüller Interface GmbH & Co. KG**

Klingenbergstraße 26  
D-32758 Detmold  
Germany

[www.weidmueller.com](http://www.weidmueller.com)

## Технические данные

свойствами в соответствии с IPC-A-610, "Класс 2". Любые другие запросы информации об изделиях могут быть рассмотрены по запросу.

### Примечания

- Additional variants on request
- Gold-plated contact surfaces on request
- Rated current related to rated cross-section & min. No. of poles.
- Wire end ferrule without plastic collar to DIN 46228/1
- Wire end ferrule with plastic collar to DIN 46228/4
- P on drawing = pitch
- Crimping shape "A" for wire end ferrules with PZ 6/5 crimping tool recommended.
- The test point can only be used as potential-pickup point.
- In accordance with IEC 61984, OMNIMATE-connectors are connectors without breaking capacity (COC). During designated use, connectors are not allowed to be engaged or disengaged when live or under load
- Long term storage of the product with average temperature of 50 °C and maximum humidity 70%, 36 months

## Классификации

|             |             |             |             |
|-------------|-------------|-------------|-------------|
| ETIM 8.0    | EC002638    | ETIM 9.0    | EC002638    |
| ETIM 10.0   | EC002638    | ECLASS 14.0 | 27-46-02-02 |
| ECLASS 15.0 | 27-46-02-02 |             |             |

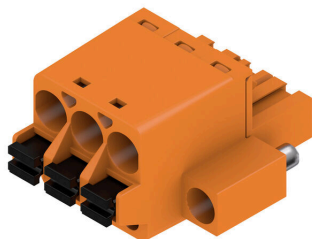
**BLF 5.00HC/03/180F SN OR BX**

**Weidmüller Interface GmbH & Co. KG**  
 Klingenbergstraße 26  
 D-32758 Detmold  
 Germany

www.weidmueller.com

**Изображения**

**Изображение изделия**



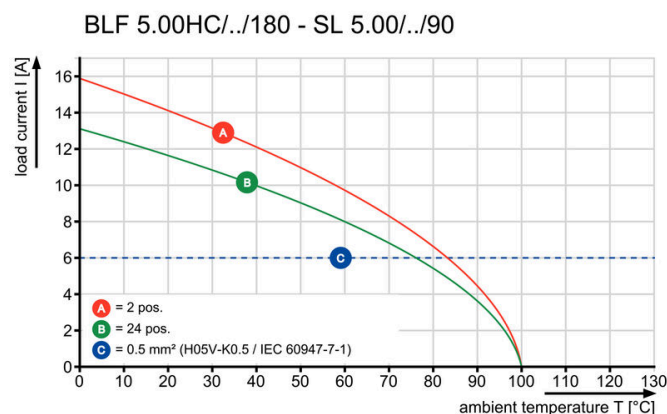
**Dimensional drawing**



**Graph**



**Graph**



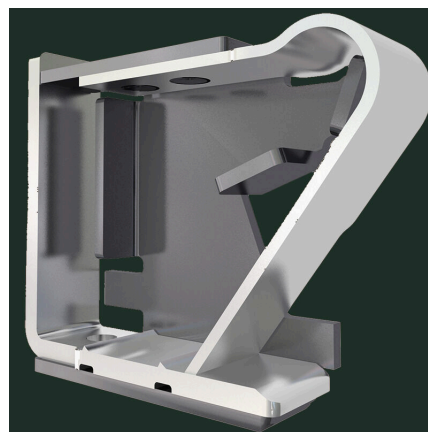
Uncompromising functionality High vibration resistance

**Преимущество изделия**



Uncompromising functionality High vibration resistance

**Преимущество изделия**



Solid PUSH IN contact Safe and durable

**BLF 5.00HC/03/180F SN OR BX**

**Weidmüller Interface GmbH & Co. KG**  
Klingenbergstraße 26  
D-32758 Detmold  
Germany

[www.weidmueller.com](http://www.weidmueller.com)

## Изображения

### Преимущество изделия



Cost-effective wiring Quick and intuitive operation

### Преимущество изделия



Wide clamping range Tool-free wire connection

## BLF 5.00HC/03/180F SN OR BX

**Weidmüller Interface GmbH & Co. KG**

Klingenbergstraße 26

D-32758 Detmold

Germany

www.weidmueller.com

## Аксессуары

### Кодирующие элементы



Соединяет только то, что требуется соединить: правильное соединение в нужном месте. Кодирующие элементы и замковые устройства четко обозначают соединительные элементы в процессе изготовления и эксплуатации

Кодирующие элементы и замковые устройства вставляются перед сборкой или во время фазы сборки кабеля. Альтернатива Weidmüller: настройка онлайн с помощью конфигуратора вариантов для предварительной кодировки перед доставкой. Неправильная сборка на плате и неправильное подключение соединительных элементов больше невозможно.

Преимущество: отсутствие поиска и устранения неисправностей в процессе производства и эксплуатационных ошибок пользователя.

### Основные данные для заказа

|            |                            |  |  |
|------------|----------------------------|--|--|
| Тип        | BLZ/SL KO BK BX            | Версия   |  |
| Заказ №    | <a href="#">1545710000</a> | Штекерный соединитель печатной платы, Аксессуар, Элемент кодировки, черный, Количество полюсов: 1    |  |
| GTIN (EAN) | 4008190087142              |  |  |
| Кол.       | 50 ST                      |  |  |
| Тип        | BLZ/SL KO OR BX            | Версия   |  |
| Заказ №    | <a href="#">1573010000</a> | Штекерный соединитель печатной платы, Аксессуар, Элемент кодировки, оранжевый, Количество полюсов: 1 |  |
| GTIN (EAN) | 4008190048396              |  |  |
| Кол.       | 100 ST                     |  |  |

### Отвертка для винтов со шлицем



Отвертка для винтов со шлицем с круглым лезвием, SD DIN 5265, ISO 2380/2, выходной присоединительный размер согласно DIN 5264, ISO 2380/1, острие из хромистой стали - Chrom Top, рукоятка SoftFinish

### Основные данные для заказа

|            |                            |   |  |
|------------|----------------------------|---|--|
| Тип        | SDS 0.6X3.5X100            | Версия  |  |
| Заказ №    | <a href="#">2749340000</a> | Отвертка, Ширина лезвия (B): 3.5 mm, Длина лезвия: 100 mm, Толщина лезвия (A): 0.6 mm |  |
| GTIN (EAN) | 4050118895568              |   |  |
| Кол.       | 1 ST                       |   |  |
| Тип        | SDS 0.6X3.5X200            | Версия  |  |
| Заказ №    | <a href="#">9010110000</a> | Отвертка, Отвертка  |  |
| GTIN (EAN) | 4032248300754              |   |  |
| Кол.       | 1 ST                       |   |  |
| Тип        | SDIS 0.6X3.5X100           | Версия  |  |
| Заказ №    | <a href="#">2749810000</a> | Отвертка, Ширина лезвия (B): 3.5 mm, Длина лезвия: 100 mm, Толщина лезвия (A): 0.6 mm |  |
| GTIN (EAN) | 4050118897012              |   |  |
| Кол.       | 1 ST                       |   |  |

**BLF 5.00HC/03/180F SN OR BX**

**Weidmüller Interface GmbH & Co. KG**  
Klingenbergstraße 26  
D-32758 Detmold  
Germany

www.weidmueller.com

**Сопрягаемые детали**

**SL-SMT 5.00HC/180LF Box**



Термостойкий штекерный соединитель, упаковка — коробка или лента. На ленте и с выводами под пайку 1,5 мм оптимизирован для автоматического монтажа. Длина выводов 3,2 мм подходит для пайки волной припоя и оплавлением сквозных отверстий (Reflow). Штекерные соединители обеспечивают место для маркировки и допускают кодирование. HC = сильноточный.

**Основные данные для заказа**

| Тип        | SL-SMT 5.00HC/03/180LF ... | Версия  |
|------------|----------------------------|---|
| Заказ №    | <a href="#">1841400000</a> | Штекерный соединитель печатной платы, Штырьковый  |
| GTIN (EAN) | 4032248352302              | соединитель, Фланец под пайку, Соединение THT/THR под   |
| Кол.       | 72 ST                      | пайку, 5.00 mm, Количество полюсов: 3, 180°, Длина штифта для припайки (l): 3.2 mm, луженые, черный, Ящик |

**SL-SMT 5.00HC/180LF Tape**



Термостойкий штекерный соединитель, упаковка — коробка или лента. На ленте и с выводами под пайку 1,5 мм оптимизирован для автоматического монтажа. Длина выводов 3,2 мм подходит для пайки волной припоя и оплавлением сквозных отверстий (Reflow). Штекерные соединители обеспечивают место для маркировки и допускают кодирование. HC = сильноточный.

**Основные данные для заказа**

| Тип        | SL-SMT 5.00HC/03/180LF ... | Версия  |
|------------|----------------------------|---|
| Заказ №    | <a href="#">1797940000</a> | Штекерный соединитель печатной платы, Штырьковый  |
| GTIN (EAN) | 4032248239948              | соединитель, Фланец под пайку, Соединение THT/THR под   |
| Кол.       | 250 ST                     | пайку, 5.00 mm, Количество полюсов: 3, 180°, Длина штифта для припайки (l): 1.5 mm, луженые, черный, Tape |

**SL-SMT 5.00HC/90LF Box**



Термостойкий штекерный соединитель, упаковка — коробка или лента. На ленте и с выводами под пайку 1,5 мм оптимизирован для автоматического монтажа. Длина выводов 3,2 мм подходит для пайки волной припоя и оплавлением сквозных отверстий (Reflow). Штекерные соединители обеспечивают место для маркировки и допускают кодирование. HC = сильноточный.

## BLF 5.00HC/03/180F SN OR BX

**Weidmüller Interface GmbH & Co. KG**  
 Klingenbergstraße 26  
 D-32758 Detmold  
 Germany

www.weidmueller.com

## Сопрягаемые детали

### Основные данные для заказа

|            |                            |   |
|------------|----------------------------|---|
| Тип        | SL-SMT 5.00HC/03/90LF 3... | Версия  |
| Заказ №    | <a href="#">1840360000</a> | Штекерный соединитель печатной платы, Штырьковый соединитель, Фланец под пайку, Соединение THT/THR под пайку, |
| GTIN (EAN) | 4032248351107              | 5.00 mm, Количество полюсов: 3, 90°, Длина штифта для припайки  |
| Кол.       | 72 ST                      | (I): 3.2 mm, луженые, черный, Ящик  |

### SL-SMT 5.00HC/90LF Tape



Термостойкий штекерный соединитель, упаковка — коробка или лента. На ленте и с выводами под пайку 1,5 мм оптимизирован для автоматического монтажа. Длина выводов 3,2 мм подходит для пайки волной припоя и оплавлением сквозных отверстий (Reflow). Штекерные соединители обеспечивают место для маркировки и допускают кодирование. HC = сильноточный.

### Основные данные для заказа

|            |                            |   |
|------------|----------------------------|---|
| Тип        | SL-SMT 5.00HC/03/90LF 1... | Версия  |
| Заказ №    | <a href="#">1797760000</a> | Штекерный соединитель печатной платы, Штырьковый соединитель, Фланец под пайку, Соединение THT/THR под пайку, |
| GTIN (EAN) | 4032248239764              | 5.00 mm, Количество полюсов: 3, 90°, Длина штифта для припайки  |
| Кол.       | 350 ST                     | (I): 1.5 mm, луженые, черный, Tape  |