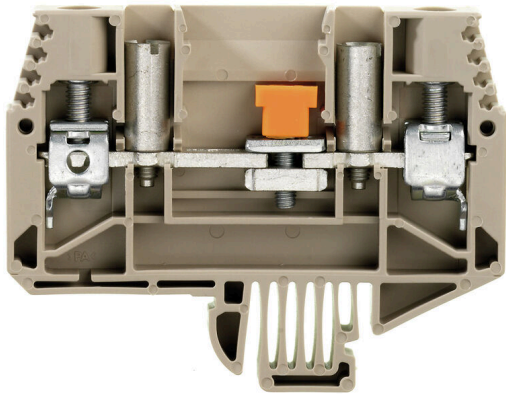


Изображение изделия



Монтаж электропроводки трансформаторов тока и напряжения

Наши испытательно-разъединительные клеммные колодки с применением технологии пружинного и винтового соединения позволяют создавать любые важные схемы преобразователей для измерения тока, напряжения и мощности безопасным и современным способом.

Основные данные для заказа

Версия	Расцепительная клемма измерительного трансформатора, Винтовое соединение, 500, 41, 2
Заказ №	1017000000
Тип	WTL 6/1/STB/32
GTIN (EAN)	4008190169039
Кол.	50 Штука

Технические данные

Сертификаты

Допуски к эксплуатации



ROHS	Соответствовать
UL File Number Search	Сайт UL
Сертификат № (UR)	E60693

Размеры и массы

Глубина	47.5 mm	Глубина (дюймов)	1.8701 inch
Глубина с DIN-рейкой	48.5 mm	Высота	65 mm
Высота (в дюймах)	2.5591 inch	Ширина	7.9 mm
Ширина (в дюймах)	0.311 inch	Масса нетто	24.46 g

Температуры

Температура хранения	-25 °C...55 °C	Температура окружающей среды	-5 °C...40 °C
Температура при длительном использовании, мин.	-50 °C	Температура при длительном использовании, макс.	120 °C

Экологическое соответствие изделия

Состояние соответствия RoHS	Соответствует с исключением
Исключение из RoHS (если применимо/известно)	6c
REACH SVHC	Lead 7439-92-1
SCIP	0eb7d846-d0a1-43e5-93a4-d7c6856c4cda

Расчетные данные согласно CSA

Поперечное сечение провода, макс. (CSA)	8 AWG	Напряжение, класс C (CSA)	300 V
Ток, разм. C (CSA)	45 A	Сертификат № (CSA)	200039-1057876
Поперечное сечение провода, мин. (CSA)	20 AWG		

Расчетные данные согласно UL

Разм. провода Заводская электропроводка, макс. (UR)	8 AWG	Ток, разм. C	45 A
Напряжение, класс C (UR)	300 V	Разм. провода Заводская электропроводка, мин. (UR)	20 AWG
Сертификат № (UR)	E60693	Разм. провода Электропроводка полевого уровня, мин. (UR)	20 AWG
Разм. провода Электропроводка полевого уровня, макс. (UR)	8 AWG		

Дополнительные технические данные

Открытые страницы	справа	Количество одинаковых клемм	1
Проверенное на взрывозащищенность исполнение	Нет	Вид монтажа	зафиксированный

WTL 6/1/STB/32

Weidmüller Interface GmbH & Co. KG
Klingenbergstraße 26
D-32758 Detmold
Germany

www.weidmueller.com

Технические данные

Общие сведения

Поперечное сечение подключаемого провода AWG, макс.	AWG 8	Поперечное сечение подключаемого провода AWG, мин.	AWG 20
Укомплектованная монтажная рейка	TS 32		

Параметры системы

Исполнение	Винтовое соединение, Расцепляющий элемент, с гнездами, с одной стороны открыт	Требуется концевая пластина	Да
Количество независимых точек подключения	1	Количество уровней	1
Количество контактных гнезд на уровень	2	Количество потенциалов на уровень	1
Соединение PE	Нет	Укомплектованная монтажная рейка	TS 32
Функция N	Нет	Функция PE	Нет
Функция PEN	Нет		

Расчетные данные

Расчетное сечение	6 mm ²	Номинальное напряжение	500 V
Номинальное напряжение пост. тока	630 V	Номинальный ток	41 A
Ток при макс. проводнике	57 A	Объемное сопротивление по стандарту IEC 60947-7-x	0.78 mΩ
Номинальное импульсное напряжение	6 kV	Потери мощности по стандарту IEC 60947-7-x	1.31 W
Степень загрязнения	3		

Характеристики материала

Основной материал	Материал Wemid	Цветовой код	Темно-бежевый
Класс пожаростойкости UL 94	V-0		

Зажимаемые провода (дополнительное соединение)

Тип соединения, дополнительное соединение	Винтовое соединение
---	---------------------

Зажимаемые провода (расчетное соединение)

Калибровая пробка согласно 60 947-1 A5		Поперечное сечение подключаемого провода AWG, макс.	AWG 8
Направление соединения	боковая	Момент затяжки, макс.	1.6 Nm
Момент затяжки, мин.	1 Nm	Длина зачистки изоляции	12 mm
Вид соединения	Винтовое соединение	Количество соединений	2
Диапазон зажима, макс.	10 mm ²	Диапазон зажима, мин.	0.5 mm ²
Зажимной винт	M 3,5	Размер лезвия	0,8 x 4,0 mm
Поперечное сечение подключаемого провода AWG, мин.	AWG 20	Сечение соединения проводов, тонкий скрученный с кабельными наконечниками DIN 46228/4, макс.	6 mm ²
Сечение соединения проводов, тонкий скрученный с кабельными наконечниками DIN 46228/4, мин.	0.5 mm ²	Сечение соединения проводов, тонкий скрученный с кабельными наконечниками DIN 46228/1, макс.	6 mm ²
Сечение соединения проводов, тонкий скрученный с кабельными наконечниками DIN 46228/1, мин.	0.5 mm ²	Сечение подключаемого проводника, тонкопроволочного, макс.	10 mm ²
Сечение подсоединяемого провода, тонкий скрученный, мин.	0.5 mm ²	Сечение подсоединяемого провода, скрученный, макс.	10 mm ²

WTL 6/1/STB/32

Weidmüller Interface GmbH & Co. KG

Klingenbergstraße 26

D-32758 Detmold

Germany

www.weidmueller.com

Технические данные

Сечение подсоединяемого провода, скрученный, мин.	0.5 mm ²	Величина момента затяжки для электрической отвертки, тип DMS	3
Сечение соединения проводов, твердое ядро, макс.	10 mm ²	Сечение соединения проводов, твердое ядро, мин.	0.5 mm ²

Классификации

ETIM 8.0	EC000902	ETIM 9.0	EC000902
ETIM 10.0	EC000902	ECLASS 14.0	27-25-01-09
ECLASS 15.0	27-25-01-09		

WTL 6/1/STB/32

Weidmüller Interface GmbH & Co. KG
Klingenbergstraße 26
D-32758 Detmold
Germany

www.weidmueller.com

Изображения



WTL 6/1/STB/32

Weidmüller Interface GmbH & Co. KG

Klingenbergstraße 26

D-32758 Detmold

Germany

www.weidmueller.com

Аксессуары

Принадлежности



Монтаж электропроводки трансформаторов тока и напряжения

Наши испытательно-разъединительные клеммные колодки с применением технологии пружинного и винтового соединения позволяют создавать любые важные схемы преобразователей для измерения тока, напряжения и мощности безопасным и современным способом.

Основные данные для заказа

Тип	WAP WTL6/1	Версия	
Заказ №	1068300000	Концевая пластина для клемм, Темно-бежевый, Высота: 65 мм,	
GTIN (EAN)	4008190088330	Ширина: 1.5 mm, V-0, Материал Wemid, с фиксатором: Нет	
Кол.	20 ST		
Тип	WTW WTL6/1 DB	Версия	
Заказ №	1068400000	Разделительная перегородка (клемма), Темно-бежевый, Высота: 65	
GTIN (EAN)	4008190091996	мм, Ширина: 1.5 mm, V-0, Материал Wemid	
Кол.	20 ST		

Размыкающие вставки



В отличие от клеммных блоков со встроенным расцепляющим рычажком, наши расцепляющие вставки можно полностью отсоединить или снять с клеммного блока в зависимости от специфики применения, что позволяет гибко подстроить существующие стандартные разъединители под индивидуальные нужды.

Основные данные для заказа

Тип	QL 2 SAK6N	Версия	
Заказ №	0194300000	Перемычка (клемма), привинченный, серый, 41 А, Количество	
GTIN (EAN)	4008190182854	полюсов: 2, Шаг в мм (P): 7.90, Изолированный: Нет, Ширина: 13.9	
Кол.	50 ST	mm	

Перемычки



Распределение или умножение потенциала среди смежных клеммных блоков реализуется через перемычку. Это позволяет избежать дополнительных усилий при монтаже. Надежность контакта в клеммных блоках гарантирована даже при разветвлении полюсов. В нашем ассортименте представлены вставные и привинчиваемые винтовые системы перемычек для модульных клеммных блоков.

WTL 6/1/STB/32

Weidmüller Interface GmbH & Co. KG
 Klingenbergstraße 26
 D-32758 Detmold
 Germany

www.weidmueller.com

Аксессуары

Основные данные для заказа

Тип	QL 3 SAK6N	Версия
Заказ №	0194400000	Перемычка (клемма), привинченный, серый, 41 А, Количество полюсов: 3, Шаг в мм (P): 7.90, Изолированный: Нет, Ширина: 21.8 мм
GTIN (EAN)	4008190063351	
Кол.	50 ST	
Тип	QL 4 SAK6N	Версия
Заказ №	0194500000	Перемычка (клемма), привинченный, серый, 57 А, Количество полюсов: 4, Шаг в мм (P): 7.90, Изолированный: Нет, Ширина: 29.7 мм
GTIN (EAN)	4008190025601	
Кол.	50 ST	
Тип	QL 10 SAK6N	Версия
Заказ №	0338300000	Перемычка (клемма), привинченный, серый, 41 А, Количество полюсов: 10, Шаг в мм (P): 7.90, Изолированный: Нет, Ширина: 77.1 мм
GTIN (EAN)	4008190176679	
Кол.	20 ST	
Тип	VH 12/4.9/3.3	Версия
Заказ №	0249000000	Соединительная муфта (клемма), привинченный, Ширина: 4.9 мм, Высота: 4.9 мм, Глубина: 12 мм, Количество полюсов: 1, Медь
GTIN (EAN)	4008190129507	
Кол.	100 ST	

Монтажная опора



Мы реализуем широкий ассортимент монтажных опор для упрощения работы с нашими изделиями. Начиная с различных инструментов и заканчивая изолирующими гильзами и различными винтами, наши компоненты идеально подогнаны друг к другу вплоть до мельчайших деталей и тем самым облегчают сборку в соответствии с применимыми стандартами и защитными нормами.

Основные данные для заказа

Тип	KISC M3X20 SAK10 CU5	Версия
Заказ №	0377100000	SAK-серия, Крепежный винт, Медь
GTIN (EAN)	4008190060350	
Кол.	100 ST	

Принадлежности



Монтаж электропроводки трансформаторов тока и напряжения
 Наши испытательно-разъединительные клеммные колодки с применением технологии пружинного и винтового соединения позволяют создавать любые важные схемы преобразователей для измерения тока, напряжения и мощности безопасным и современным способом.

Основные данные для заказа

Тип	QVS 2 SAKT1+2	Версия
Заказ №	0307300000	Перемычка (клемма), привинченный, бежевый, 41 А, Количество полюсов: 2, Шаг в мм (P): 12.00, Изолированный: Да, Ширина: 15.4 мм
GTIN (EAN)	4008190036140	
Кол.	20 ST	

WTL 6/1/STB/32

Weidmüller Interface GmbH & Co. KG

Klingenbergstraße 26

D-32758 Detmold

Germany

www.weidmueller.com

Аксессуары

Тип	QVS 3 SAKT1+2	Версия
Заказ №	0329300000	Перемычка (клемма), привинченный, бежевый, 41 А, Количество
GTIN (EAN)	4008190084714	полюсов: 3, Шаг в мм (P): 12.00, Изолированный: Да, Ширина: 22
Кол.	20 ST	mm

Тестовый адаптер и тестовые розетки



Тестовые адаптеры и тестовые вставки используются для электрического подключения клеммных блоков к испытательному оборудованию. Это позволяет установить электрический контакт в подключенном состоянии и провести измерения без каких-либо сложностей.

Основные данные для заказа

Тип	STB 35 IH/BL	Версия
Заказ №	0388700000	Разъем (клемма), Глубина вставки: 8 mm, Глубина: 37.5 mm
GTIN (EAN)	4008190082383	
Кол.	50 ST	
Тип	STB 35 IH/GN	Версия
Заказ №	0388900000	Разъем (клемма), Глубина вставки: 8 mm, Глубина: 37.5 mm
GTIN (EAN)	4008190010409	
Кол.	50 ST	
Тип	STB 35 IH/GE	Версия
Заказ №	0389000000	Разъем (клемма), Глубина вставки: 8 mm, Глубина: 37.5 mm
GTIN (EAN)	4008190396985	
Кол.	50 ST	

Принадлежности



Монтаж электропроводки трансформаторов тока и напряжения
 Наши испытательно-разъединительные клеммные колодки с применением технологии пружинного и винтового соединения позволяют создавать любые важные схемы преобразователей для измерения тока, напряжения и мощности безопасным и современным способом.

Основные данные для заказа

Тип	STB 35 IH/VI	Версия
Заказ №	0389100000	Разъем (клемма), Глубина вставки: 8 mm, Глубина: 37.5 mm
GTIN (EAN)	4008190137755	
Кол.	50 ST	

WTL 6/1/STB/32

Weidmüller Interface GmbH & Co. KG
Klingenbergstraße 26
D-32758 Detmold
Germany

www.weidmueller.com

Аксессуары

Перемычки



Распределение или умножение потенциала среди смежных клеммных блоков реализуется через перемычку. Это позволяет избежать дополнительных усилий при монтаже. Надежность контакта в клеммных блоках гарантирована даже при разветвлении полюсов. В нашем ассортименте представлены вставные и привинчиваемые винтовые системы перемычек для модульных клеммных блоков.

Основные данные для заказа

Тип	VH 19/6.3/4.3	Версия	
Заказ №	0318000000	Соединительная муфта (клемма), привинченный, Ширина: 6 мм,	
GTIN (EAN)	4008190059460	Высота: 6 мм, Глубина: 19 мм, Количество полюсов: 1, Cu Zn	
Кол.	50 ST		

Чистый



Dekafix (DEK) представляет собой универсальный маркировочный элемент для любых проводных и вставных разъемов, а также для электронных блоков. Данная система идеально подходит для коротких последовательностей чисел и охватывает широкий ряд готовых к применению напечатанных маркировочных элементов.

Планки для быстрой установки всего за одну рабочую операцию. Печать отличается хорошей разборчивостью, высокой контрастностью и предлагается в различных вариантах ширины.

- Широкий ассортимент готовых к применению маркировочных элементов.
- Планки для быстрой установки.
- Маркировочные элементы, подходящие для всех кабельных разъемов Weidmüller.
- Предлагаются в виде пустых карт MultiCard или карт со стандартной печатью. Для заказной печати: Используя программное обеспечение M-Print PRO или M-Print PRO Online (работает без установки), подготовьте и отправьте нам файл, содержащий ваши технические условия маркировки.

Основные данные для заказа

Тип	DEK 5/8 MC NE WS	Версия	
Заказ №	1856740000	Dekafix, Маркировка клеммы, 5 x 8 мм, Шаг в мм (P): 8.00	
GTIN (EAN)	4032248400850	Weidmueller, белый	
Кол.	800 ST		
Тип	WS 12/8 PLUS MC NE WS	Версия	
Заказ №	1906000000	WS, Маркировка клеммы, 12 x 8 мм, Шаг в мм (P): 8.00	
GTIN (EAN)	4032248528158	Weidmueller, белый	
Кол.	420 ST		

WTL 6/1/STB/32

Weidmüller Interface GmbH & Co. KG
 Klingenbergstraße 26
 D-32758 Detmold
 Germany

www.weidmueller.com

Аксессуары

Держатель маркировочных элементов



Держатель маркировочных элементов обеспечивает возможность дополнительной установки стандартных маркеров с шагом 5 или 5,1 мм. Угловые держатели могут быть дополнительно комбинированы и установлены во всех маркировочных каналах модульных клеммных колодок Klirron®. Типы установочных маркеров можно найти под соответствующими принадлежностями специального держателя маркировочных элементов.

Основные данные для заказа

Тип	BZT 1 WS 10/5	Версия
Заказ №	1805490000	Аксессуар, Держатель маркировки
GTIN (EAN)	4032248270231	
Кол.	100 ST	
Тип	BZT 1 ZA WS 10/5	Версия
Заказ №	1805520000	Аксессуар, Держатель маркировки
GTIN (EAN)	4032248270248	
Кол.	100 ST	

Перемычки



Распределение или умножение потенциала среди смежных клеммных блоков реализуется через перемычку. Это позволяет избежать дополнительных усилий при монтаже. Надежность контакта в клеммных блоках гарантирована даже при разветвлении полюсов. В нашем ассортименте представлены вставные и привинчиваемые винтовые системы перемычек для модульных клеммных блоков.

Основные данные для заказа

Тип	QVS 4 SAKT1+2	Версия
Заказ №	0307400000	Перемычка (клемма), привинченный, бежевый, 41 А, Количество полюсов: 4, Шаг в мм (P): 12.00, Изолированный: Да, Ширина: 30 mm
GTIN (EAN)	4008190091941	
Кол.	20 ST	
Тип	QVS 2/S SAKT1+2	Версия
Заказ №	0358460000	Перемычка (клемма), привинченный, бежевый, 41 А, Количество полюсов: 2, Шаг в мм (P): 12.00, Изолированный: Да, Ширина: 15.4 mm
GTIN (EAN)	4008190157937	
Кол.	20 ST	

WTL 6/1/STB/32

Weidmüller Interface GmbH & Co. KG
 Klingenbergstraße 26
 D-32758 Detmold
 Germany

www.weidmueller.com

Аксессуары

Принадлежности



Монтаж электропроводки трансформаторов тока и напряжения

Наши испытательно-разъединительные клеммные колодки с применением технологии пружинного и винтового соединения позволяют создавать любые важные схемы преобразователей для измерения тока, напряжения и мощности безопасным и современным способом.

Основные данные для заказа

Тип	QVS 2/4 SAKT4	Версия
Заказ №	1319260000	Переключатель (клемма), привинченный, оранжевый, 32 А, Количество полюсов: 2, Шаг в мм (P): 12.00, Изолированный: Да, Ширина: 11 мм
GTIN (EAN)	4008190136512	
Кол.	20 ST	
Тип	BS 25 IH/BL SAKT1	Версия
Заказ №	0335400000	Монтажный винт (клемма), 3.00 мм, Сталь, Латунь, Глубина: 28.7 мм, Ширина: 5.5 мм, Высота: 5.5 мм
GTIN (EAN)	4008190086879	
Кол.	50 ST	

Монтажная опора



Мы реализуем широкий ассортимент монтажных опор для упрощения работы с нашими изделиями. Начиная с различных инструментов и заканчивая изолирующими гильзами и различными винтами, наши компоненты идеально подогнаны друг к другу вплоть до мельчайших деталей и тем самым облегчают сборку в соответствии с применимыми стандартами и защитными нормами.

Основные данные для заказа

Тип	BS 25 IH/GE SAKT1	Версия
Заказ №	0335700000	Монтажный винт (клемма), 3.00 мм, Сталь, Латунь, Глубина: 28.7 мм, Ширина: 5.5 мм, Высота: 5.5 мм
GTIN (EAN)	4008190189235	
Кол.	50 ST	
Тип	BS 25 IH/GN SAKT1	Версия
Заказ №	0335600000	Монтажный винт (клемма), 3.00 мм, Сталь, Латунь, Глубина: 28.7 мм, Ширина: 5.5 мм, Высота: 5.5 мм
GTIN (EAN)	4008190113490	
Кол.	50 ST	

WTL 6/1/STB/32

Weidmüller Interface GmbH & Co. KG

Klingenbergstraße 26

D-32758 Detmold

Germany

www.weidmueller.com

Аксессуары

Принадлежности



Монтаж электропроводки трансформаторов тока и напряжения

Наши испытательно-разъединительные клеммные колодки с применением технологии пружинного и винтового соединения позволяют создавать любые важные схемы преобразователей для измерения тока, напряжения и мощности безопасным и современным способом.

Основные данные для заказа

Тип	BS 25 IH/GR SAKT1	Версия	
Заказ №	0335300000	Монтажный винт (клемма), 3.00 mm, Сталь, Латунь, Глубина: 28.7 mm, Ширина: 5.5 mm, Высота: 5.5 mm	
GTIN (EAN)	4008190136864		
Кол.	50 ST		

Монтажная опора



Мы реализуем широкий ассортимент монтажных опор для упрощения работы с нашими изделиями. Начиная с различных инструментов и заканчивая изолирующими гильзами и различными винтами, наши компоненты идеально подогнаны друг к другу вплоть до мельчайших деталей и тем самым облегчают сборку в соответствии с применимыми стандартами и защитными нормами.

Основные данные для заказа

Тип	BS 25 IH/RT SAKT1	Версия	
Заказ №	0335500000	Монтажный винт (клемма), 3.00 mm, Сталь, Латунь, Глубина: 28.7 mm, Ширина: 5.5 mm, Высота: 5.5 mm	
GTIN (EAN)	4008190118877		
Кол.	50 ST		
Тип	BS 25 IH/SW SAKT1	Версия	
Заказ №	0335200000	Монтажный винт (клемма), 3.00 mm, Сталь, Латунь, Глубина: 28.7 mm, Ширина: 5.5 mm, Высота: 5.5 mm	
GTIN (EAN)	4008190114039		
Кол.	50 ST		
Тип	BS 25 IH/VI SAKT1	Версия	
Заказ №	0335800000	Монтажный винт (клемма), 3.00 mm, Сталь, Латунь, Глубина: 28.7 mm, Ширина: 5.5 mm, Высота: 5.5 mm	
GTIN (EAN)	4008190039196		
Кол.	50 ST		

WTL 6/1/STB/32

Weidmüller Interface GmbH & Co. KG

Klingenbergstraße 26

D-32758 Detmold

Germany

www.weidmueller.com

Аксессуары

Принадлежности



Монтаж электропроводки трансформаторов тока и напряжения

Наши испытательно-разъединительные клеммные колодки с применением технологии пружинного и винтового соединения позволяют создавать любые важные схемы преобразователей для измерения тока, напряжения и мощности безопасным и современным способом.

Основные данные для заказа

Тип	BS 25 0.IH SAKT1	Версия
Заказ №	0334700000	Монтажный винт (клемма), 3.00 mm, Латунь, Глубина: 28.7 mm,
GTIN (EAN)	4008190118839	Ширина: 5.5 mm, Высота: 5.5 mm
Кол.	50 ST	
Тип	STB 30.5 IH/SW	Версия
Заказ №	0341000000	Разъем (клемма), Глубина вставки: 10 mm, Глубина: 31.7 mm
GTIN (EAN)	4008190015299	
Кол.	50 ST	

Тестовый адаптер и тестовые розетки



Тестовые адаптеры и тестовые вставки используются для электрического подключения клеммных блоков к испытательному оборудованию. Это позволяет установить электрический контакт в подключенном состоянии и провести измерения без каких-либо сложностей.

Основные данные для заказа

Тип	STB 30.5 IH/GR	Версия
Заказ №	0341100000	Разъем (клемма), Глубина вставки: 10 mm, Глубина: 31.7 mm
GTIN (EAN)	4008190083960	
Кол.	50 ST	

Принадлежности



Монтаж электропроводки трансформаторов тока и напряжения

Наши испытательно-разъединительные клеммные колодки с применением технологии пружинного и винтового соединения позволяют создавать любые важные схемы преобразователей для измерения тока, напряжения и мощности безопасным и современным способом.

WTL 6/1/STB/32

Weidmüller Interface GmbH & Co. KG

Klingenbergstraße 26

D-32758 Detmold

Germany

www.weidmueller.com

Аксессуары

Основные данные для заказа

Тип	STB 30.5 IH/BL	Версия
Заказ №	0341200000	Разъем (клемма), Глубина вставки: 10 mm, Глубина: 31.7 mm
GTIN (EAN)	4008190044077	
Кол.	50 ST	

Тестовый адаптер и тестовые розетки



Тестовые адаптеры и тестовые вставки используются для электрического подключения клеммных блоков к испытательному оборудованию. Это позволяет установить электрический контакт в подключенном состоянии и провести измерения без каких-либо сложностей.

Основные данные для заказа

Тип	STB 30.5 IH/RT	Версия
Заказ №	0341300000	Разъем (клемма), Глубина вставки: 10 mm, Глубина: 31.7 mm
GTIN (EAN)	4008190157852	
Кол.	50 ST	

Принадлежности



Монтаж электропроводки трансформаторов тока и напряжения
 Наши испытательно-разъединительные клеммные колодки с применением технологии пружинного и винтового соединения позволяют создавать любые важные схемы преобразователей для измерения тока, напряжения и мощности безопасным и современным способом.

Основные данные для заказа

Тип	STB 30.5 IH/GN	Версия
Заказ №	0341400000	Разъем (клемма), Глубина вставки: 10 mm, Глубина: 31.7 mm
GTIN (EAN)	4008190008093	
Кол.	50 ST	
Тип	STB 30.5 IH/GE	Версия
Заказ №	0341500000	Разъем (клемма), Глубина вставки: 10 mm, Глубина: 31.7 mm
GTIN (EAN)	4008190130961	
Кол.	50 ST	
Тип	STB 30.5 IH/VI	Версия
Заказ №	0341600000	Разъем (клемма), Глубина вставки: 10 mm, Глубина: 31.7 mm
GTIN (EAN)	4008190026035	
Кол.	50 ST	

WTL 6/1/STB/32

Weidmüller Interface GmbH & Co. KG

Klingenbergstraße 26

D-32758 Detmold

Germany

www.weidmueller.com

Аксессуары

Тестовый адаптер и тестовые розетки



Тестовые адаптеры и тестовые вставки используются для электрического подключения клеммных блоков к испытательному оборудованию. Это позволяет установить электрический контакт в подключенном состоянии и провести измерения без каких-либо сложностей.

Основные данные для заказа

Тип	STB 25 IH/RT	Версия
Заказ №	0343300000	Разъем (клемма), Глубина вставки: 13 мм, Глубина: 30.5 мм
GTIN (EAN)	4008190034115	
Кол.	50 ST	

Принадлежности



Монтаж электропроводки трансформаторов тока и напряжения

Наши испытательно-разъединительные клеммные колодки с применением технологии пружинного и винтового соединения позволяют создавать любые важные схемы преобразователей для измерения тока, напряжения и мощности безопасным и современным способом.

Основные данные для заказа

Тип	STB 25 IH/BL	Версия
Заказ №	0343400000	Разъем (клемма), Глубина вставки: 13 мм, Глубина: 30.5 мм
GTIN (EAN)	4008190107192	
Кол.	50 ST	

Тестовый адаптер и тестовые розетки



Тестовые адаптеры и тестовые вставки используются для электрического подключения клеммных блоков к испытательному оборудованию. Это позволяет установить электрический контакт в подключенном состоянии и провести измерения без каких-либо сложностей.

Основные данные для заказа

Тип	STB 25 IH/SW	Версия
Заказ №	0271500000	Разъем (клемма), Глубина вставки: 13 мм, Глубина: 30 мм
GTIN (EAN)	4008190030162	
Кол.	50 ST	

WTL 6/1/STB/32

Weidmüller Interface GmbH & Co. KG

Klingenbergstraße 26

D-32758 Detmold

Germany

www.weidmueller.com

Аксессуары

Тип	STB 25 IH/GN	Версия
Заказ №	0271200000	Разъем (клемма), Глубина вставки: 13 mm, Глубина: 30.5 mm
GTIN (EAN)	4008190155889	
Кол.	50 ST	
Тип	STB 25 IH/VI	Версия
Заказ №	0271300000	Разъем (клемма), Глубина вставки: 13 mm, Глубина: 30 mm
GTIN (EAN)	4008190111342	
Кол.	50 ST	

Принадлежности



Монтаж электропроводки трансформаторов тока и напряжения

Наши испытательно-разъединительные клеммные колодки с применением технологии пружинного и винтового соединения позволяют создавать любые важные схемы преобразователей для измерения тока, напряжения и мощности безопасным и современным способом.

Основные данные для заказа

Тип	STB 25 IH/GR	Версия
Заказ №	0271400000	Разъем (клемма), Глубина вставки: 13 mm, Глубина: 30 mm
GTIN (EAN)	4008190029692	
Кол.	50 ST	

Тестовый адаптер и тестовые розетки



Тестовые адаптеры и тестовые вставки используются для электрического подключения клеммных блоков к испытательному оборудованию. Это позволяет установить электрический контакт в подключенном состоянии и провести измерения без каких-либо сложностей.

Основные данные для заказа

Тип	STB 25 IH/GE	Версия
Заказ №	0267200000	Разъем (клемма), Глубина вставки: 13 mm, Глубина: 30 mm
GTIN (EAN)	4008190002862	
Кол.	50 ST	

WTL 6/1/STB/32

Weidmüller Interface GmbH & Co. KG

Klingenbergstraße 26

D-32758 Detmold

Germany

www.weidmueller.com

Аксессуары

Принадлежности



Монтаж электропроводки трансформаторов тока и напряжения

Наши испытательно-разъединительные клеммные колодки с применением технологии пружинного и винтового соединения позволяют создавать любые важные схемы преобразователей для измерения тока, напряжения и мощности безопасным и современным способом.

Основные данные для заказа

Тип	STB 35 IH/SW	Версия	
Заказ №	0388500000	Разъем (клемма), Глубина вставки: 8 мм, Глубина: 37.5 мм	
GTIN (EAN)	4008190089726		
Кол.	50 ST		

Тестовый адаптер и тестовые розетки



Тестовые адаптеры и тестовые вставки используются для электрического подключения клеммных блоков к испытательному оборудованию. Это позволяет установить электрический контакт в подключенном состоянии и провести измерения без каких-либо сложностей.

Основные данные для заказа

Тип	STB 35 IH/GR	Версия	
Заказ №	0388600000	Разъем (клемма), Глубина вставки: 8 мм, Глубина: 37.5 мм	
GTIN (EAN)	4008190140656		
Кол.	50 ST		
Тип	STB 35 IH/RT	Версия	
Заказ №	0388800000	Разъем (клемма), Глубина вставки: 8 мм, Глубина: 37.5 мм	
GTIN (EAN)	4008190177485		
Кол.	50 ST		

Перемишки



Распределение или умножение потенциала среди смежных клеммных блоков реализуется через перемишку. Это позволяет избежать дополнительных усилий при монтаже. Надежность контакта в клеммных блоках гарантирована даже при разветвлении полюсов. В нашем ассортименте представлены вставные и привинчиваемые винтовые системы перемишек для модульных клеммных блоков.

WTL 6/1/STB/32

Weidmüller Interface GmbH & Co. KG

Klingenbergstraße 26

D-32758 Detmold

Germany

www.weidmueller.com

Аксессуары

Основные данные для заказа

Тип	QS 2/8/4	Версия
Заказ №	0270960000	Перемычка (клемма), втычной, бежевый, 44 А, Количество
GTIN (EAN)	4008190077006	полюсов: 2, Шаг в мм (P): 8.00, Изолированный: Да, Ширина: 12
Кол.	20 ST	мм

Концевой стопор



Для обеспечения долговечной надежной посадки на монтажной рейке и предотвращения смещения Weidmüller предлагает концевые стопоры.

Доступны винтовые и безвинтовые исполнения. На концевых стопорах предусмотрена возможность для маркировки, а также групповой маркировки и крепление для тестового разъема.

Основные данные для заказа

Тип	WEW 35/2	Версия
Заказ №	1061200000	Концевой стопор, Темно-бежевый, TS 35, НВ, Материал Wemid,
GTIN (EAN)	4008190030230	Ширина: 8 мм, 100 °C
Кол.	50 ST	

Размыкающие вставки



В отличие от клеммных блоков со встроенным расцепляющим рычажком, наши расцепляющие вставки можно полностью отсоединить или снять с клеммного блока в зависимости от специфики применения, что позволяет гибко подстроить существующие стандартные разъединители под индивидуальные нужды.

Основные данные для заказа

Тип	SSP 3 SAKT1	Версия
Заказ №	0531760000	Блокировочное устройство (клемма), оранжевый
GTIN (EAN)	4008190130787	
Кол.	100 ST	

WTL 6/1/STB/32

Weidmüller Interface GmbH & Co. KG

Klingenbergstraße 26

D-32758 Detmold

Germany

www.weidmueller.com

Аксессуары

Торцевые пластины и разъединительные пластины



Разъединительные пластины и концевые пластины являются важными принадлежностями для клемм. Разъединительные пластины обеспечивают оптическое и электрическое разделение различных потенциалов и функциональных групп, повышая безопасность и обеспечивая четкую структуру внутри шкафа управления. Концевые пластины закрывают ряд клемм по сторонам, защищают от контакта с частями под напряжением, и обеспечивают чистую, стабильную финишную обработку. Оба компонента точно подходят к соответствующим сериям клемм Weidmüller, способствуя безопасному, соответствующему требованиям и профессиональному электромонтажу.

Основные данные для заказа

Тип	TSCH 2	Версия
Заказ №	0353660000	Небольшой раздел (клемма), PA 66, бежевый, Температура при
GTIN (EAN)	4008190128432	длительном использовании, макс.: 100 °C
Кол.	100 ST	

DEK 5/8



WS/ DEK

В маркировочных элементах MultiMark для клемм используется инновационный композитный материал, состоящий из двух компонентов. Жесткий контур основания маркировочного элемента надежно защелкивается в разъем. Эластичная поверхность обеспечивает удобство установки маркировочного элемента. Данный материал со специальной перфорацией позволяет полоскам растягиваться в соответствии с небольшими расхождениями в размерах (обычно в сторону прибавления), особенно при длинных клеммных колодках. Еще одно преимущество: превосходная восприимчивость материала поверхности к печати гарантирует долговечность и износостойкость маркировки. Разрешение при печати 300 точек на дюйм позволяет обеспечить удобочитаемый шрифт.

Ваши преимущества при использовании MultiMark

- Совместимость с модульными клеммами Weidmüller
- Стойкая и долговременная печать
- Экономия времени на установку благодаря непрерывным лентам
- Удобство монтажа благодаря инновационному композитному материалу
- Большое поле на этикетке для оптимальной разборчивости
- Высокие уровни гибкости благодаря независимости от производителя

WTL 6/1/STB/32

Weidmüller Interface GmbH & Co. KG

Klingenbergstraße 26

D-32758 Detmold

Germany

www.weidmueller.com

Аксессуары

Основные данные для заказа

Тип	DEK 5/8 MM WS	Версия
Заказ №	2007130000	Dekafix, Маркировка клеммы, 5 x 8 mm, Weidmueller, белый
GTIN (EAN)	4050118392012	
Кол.	500 ST	