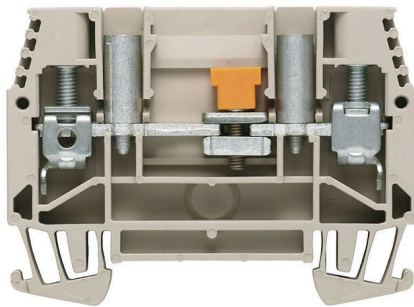


Изображение изделия

Монтаж электропроводки трансформаторов тока и напряжения

Наши испытательно-разъединительные клеммные колодки с применением технологии пружинного и винтового соединения позволяют создавать любые важные схемы преобразователей для измерения тока, напряжения и мощности безопасным и современным способом.

Основные данные для заказа

Версия	Расцепительная клемма измерительного трансформатора, Винтовое соединение, 500, 41, 2
Заказ №	1016900000
Тип	WTL 6/1/STB
GTIN (EAN)	4008 190029715
Кол.	50 Штука

Technical data

Сертификаты

Допуски к эксплуатации



ROHS Соответствовать

UL File Number Search [Сайт UL](#)

Сертификат № (UR) E60693

Размеры и массы

Глубина	47.5 mm	Глубина (дюймов)	1.8701 inch
Глубина с DIN-рейкой	48.5 mm	Высота	65 mm
Высота (в дюймах)	2.5591 inch	Ширина	7.9 mm
Ширина (в дюймах)	0.311 inch	Масса нетто	23.92 g

Температуры

Температура хранения	-25 °C...55 °C	Температура окружающей среды	-5 °C...40 °C
Температура при длительном использовании, мин.	-50 °C	Температура при длительном использовании, макс.	120 °C

Экологическое соответствие изделия

Состояние соответствия RoHS	Соответствует с исключением
Исключение из RoHS (если применимо/известно)	6c
REACH SVHC	Lead 7439-92-1
SCIP	0eb7d846-d0a1-43e5-93a4-d7c6856c4cda

Расчетные данные согласно CSA

Поперечное сечение провода, макс. (CSA)	8 AWG	Напряжение, класс C (CSA)	600 V
Ток, разм. C (CSA)	45 A	Сертификат № (CSA)	200039-1057876
Поперечное сечение провода, мин. (CSA)	20 AWG		

Расчетные данные согласно UL

Разм. провода Заводская электропроводка, макс. (UR)	8 AWG	Ток, разм. C	45 A
Напряжение, класс C (UR)	300 V	Разм. провода Заводская электропроводка, мин. (UR)	20 AWG
Сертификат № (UR)	E60693	Разм. провода Электропроводка полевого уровня, мин. (UR)	20 AWG
Разм. провода Электропроводка полевого уровня, макс. (UR)	8 AWG		

Дополнительные технические данные

Открытые страницы	справа	Количество одинаковых клемм	1
Проверенное на взрывозащищенность исполнение	Нет	Вид монтажа	зафиксированный

WTL 6/1/STB

Weidmüller Interface GmbH & Co. KG

Klingenbergstraße 26

D-32758 Detmold

Germany

www.weidmueller.com

Technical data

Общие сведения

Поперечное сечение подключаемого провода AWG, макс.	AWG 8	Поперечное сечение подключаемого провода AWG, мин.	AWG 20
Укомплектованная монтажная рейка	TS 35		

Параметры системы

Исполнение	Винтовое соединение, Расцепляющий элемент, с гнездами, с одной стороны открыт	Требуется концевая пластина	Да
Количество независимых точек подключения	1	Количество уровней	1
Количество контактных гнезд на уровень	2	Количество потенциалов на уровень	1
Соединение PE	Нет	Укомплектованная монтажная рейка	TS 35
Функция N	Нет	Функция PE	Нет
Функция PEN	Нет		

Размеры

Смещение TS 35	30 mm
----------------	-------

Расчетные данные

Расчетное сечение	6 mm ²	Номинальное напряжение	500 V
Номинальное напряжение пост. тока	630 V	Номинальный ток	41 A
Ток при макс. проводнике	57 A	Объемное сопротивление по стандарту IEC 60947-7-x	0.78 mΩ
Номинальное импульсное напряжение	6 кВ	Потери мощности по стандарту IEC 60947-7-x	1.31 W
Степень загрязнения	3		

Характеристики материала

Основной материал	Материал Wemid	Цветовой код	Темно-бежевый
Класс пожаростойкости UL 94	V-0		

Зажимаемые провода (дополнительное соединение)

Тип соединения, дополнительное соединение	Винтовое соединение
---	---------------------

Зажимаемые провода (расчетное соединение)

Калибровая пробка согласно 60 947-1 A5		Поперечное сечение подключаемого провода AWG, макс.	AWG 8
Направление соединения	боковая	Момент затяжки, макс.	1.6 Nm
Момент затяжки, мин.	1 Nm	Длина зачистки изоляции	12 mm
Вид соединения	Винтовое соединение	Количество соединений	2
Диапазон зажима, макс.	10 mm ²	Диапазон зажима, мин.	0.5 mm ²
Зажимной винт	M 3,5	Размер лезвия	0,8 x 4,0 мм
Поперечное сечение подключаемого провода AWG, мин.	AWG 20	Сечение соединения проводов, тонкий скрученный с кабельными наконечниками DIN 46228/4, макс.	6 mm ²
Сечение соединения проводов, тонкий скрученный с кабельными наконечниками DIN 46228/4, мин.	0.5 mm ²	Сечение соединения проводов, тонкий скрученный с кабельными наконечниками DIN 46228/1, макс.	6 mm ²

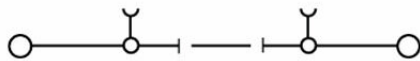
Technical data

Сечение соединения проводов, тонкий скрученный с кабельными наконечниками DIN 46228/1, мин.	0.5 mm ²	Сечение подключаемого проводника, тонкопроволочного, макс.	10 mm ²
Сечение подсоединяемого провода, тонкий скрученный, мин.	0.5 mm ²	Сечение подсоединяемого провода, скрученный, макс.	10 mm ²
Сечение подсоединяемого провода, скрученный, мин.	0.5 mm ²	Величина момента затяжки для электрической отвертки, тип DMS	3
Сечение соединения проводов, твердое ядро, макс.	10 mm ²	Сечение соединения проводов, твердое ядро, мин.	0.5 mm ²

Классификации

ETIM 8.0	EC000902	ETIM 9.0	EC000902
ETIM 10.0	EC000902	ECLASS 14.0	27-25-01-09
ECLASS 15.0	27-25-01-09		

Drawings



Accessories

Торцевые пластины и разъединительные пластины



Разъединительные пластины и концевые пластины являются важными принадлежностями для клемм. Разъединительные пластины обеспечивают оптическое и электрическое разделение различных потенциалов и функциональных групп, повышая безопасность и обеспечивая четкую структуру внутри шкафа управления. Концевые пластины закрывают ряд клемм по сторонам, защищают от контакта с частями под напряжением, и обеспечивают чистую, стабильную финишную обработку. Оба компонента точно подходят к соответствующим сериям клемм Weidmüller, способствуя безопасному, соответствующему требованиям и профессиональному электромонтажу.

Основные данные для заказа

Тип	WAP WTL6/1	Версия
Заказ №	1068300000	Концевая пластина для клемм, Темно-бежевый, Высота: 65 мм,
GTIN (EAN)	4008190088330	Ширина: 1.5 мм, V-0, Материал Wemid, с фиксатором: Нет
Кол.	20 ST	
Тип	WTW WTL6/1 DB	Версия
Заказ №	1068400000	Разделительная перегородка (клемма), Темно-бежевый, Высота: 65
GTIN (EAN)	4008190091996	мм, Ширина: 1.5 мм, V-0, Материал Wemid
Кол.	20 ST	

Перемычки



Распределение или умножение потенциала среди смежных клеммных блоков реализуется через перемычку. Это позволяет избежать дополнительных усилий при монтаже. Надежность контакта в клеммных блоках гарантирована даже при разветвлении полюсов. В нашем ассортименте представлены вставные и привинчиваемые винтовые системы перемычек для модульных клеммных блоков.

Основные данные для заказа

Тип	QL 2 SAK6N	Версия
Заказ №	0194300000	Перемычка (клемма), привинченный, серый, 41 А, Количество
GTIN (EAN)	4008190182854	полюсов: 2, Шаг в мм (P): 7.90, Изолированный: Нет, Ширина: 13.9
Кол.	50 ST	мм
Тип	QL 3 SAK6N	Версия
Заказ №	0194400000	Перемычка (клемма), привинченный, серый, 41 А, Количество
GTIN (EAN)	4008190063351	полюсов: 3, Шаг в мм (P): 7.90, Изолированный: Нет, Ширина: 21.8
Кол.	50 ST	мм

WTL 6/1/STB

Weidmüller Interface GmbH & Co. KG

Klingenbergstraße 26

D-32758 Detmold

Germany

www.weidmueller.com

Accessories

Размыкающие вставки



В отличие от клеммных блоков со встроенным расцепляющим рычажком, наши расцепляющие вставки можно полностью отсоединить или снять с клеммного блока в зависимости от специфики применения, что позволяет гибко подстроить существующие стандартные разъединители под индивидуальные нужды.

Основные данные для заказа

Тип	QL 4 SAK6N	Версия
Заказ №	0194500000	Перемычка (клемма), привинченный, серый, 57 А, Количество
GTIN (EAN)	4008190025601	полюсов: 4, Шаг в мм (P): 7.90, Изолированный: Нет, Ширина: 29.7
Кол.	50 ST	mm

Перемычки



Распределение или умножение потенциала среди смежных клеммных блоков реализуется через перемычку. Это позволяет избежать дополнительных усилий при монтаже. Надежность контакта в клеммных блоках гарантирована даже при разветвлении полюсов. В нашем ассортименте представлены вставные и привинчиваемые винтовые системы перемычек для модульных клеммных блоков.

Основные данные для заказа

Тип	QL 10 SAK6N	Версия
Заказ №	0338300000	Перемычка (клемма), привинченный, серый, 41 А, Количество
GTIN (EAN)	4008190176679	полюсов: 10, Шаг в мм (P): 7.90, Изолированный: Нет, Ширина:
Кол.	20 ST	77.1 mm
Тип	VH 12/4.9/3.3	Версия
Заказ №	0249000000	Соединительная муфта (клемма), привинченный, Ширина: 4.9 mm,
GTIN (EAN)	4008190129507	Высота: 4.9 mm, Глубина: 12 mm, Количество полюсов: 1, Медь
Кол.	100 ST	

Монтажная опора



Мы реализуем широкий ассортимент монтажных опор для упрощения работы с нашими изделиями. Начиная с различных инструментов и заканчивая изолирующими гильзами и различными винтами, наши компоненты идеально подогнаны друг к другу вплоть до мельчайших деталей и тем самым облегчают сборку в соответствии с применимыми стандартами и защитными нормами.

WTL 6/1/STB

Weidmüller Interface GmbH & Co. KG
 Klingenbergstraße 26
 D-32758 Detmold
 Germany

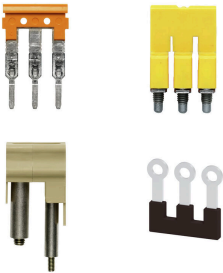
www.weidmueller.com

Accessories

Основные данные для заказа

Тип	KISC M3X20 SAK 10 CU5	Версия	
Заказ №	0377100000	SAK-серия, Крепежный винт, Медь	
GTIN (EAN)	4008190060350		
Кол.	100 ST		

Перемычки



Распределение или умножение потенциала среди смежных клеммных блоков реализуется через перемычку. Это позволяет избежать дополнительных усилий при монтаже. Надежность контакта в клеммных блоках гарантирована даже при разветвлении полюсов. В нашем ассортименте представлены вставные и привинчиваемые винтовые системы перемычек для модульных клеммных блоков.

Основные данные для заказа

Тип	QVS 2 SAKT1+2	Версия	
Заказ №	0307300000	Перемычка (клемма), привинченный, бежевый, 41 А, Количество полюсов: 2, Шаг в мм (P): 12.00, Изолированный: Да, Ширина: 15.4 мм	
GTIN (EAN)	4008190036140		
Кол.	20 ST		

Принадлежности



Монтаж электропроводки трансформаторов тока и напряжения
 Наши испытательно-разъединительные клеммные колодки с применением технологии пружинного и винтового соединения позволяют создавать любые важные схемы преобразователей для измерения тока, напряжения и мощности безопасным и современным способом.

Основные данные для заказа

Тип	QVS 3 SAKT1+2	Версия	
Заказ №	0329300000	Перемычка (клемма), привинченный, бежевый, 41 А, Количество полюсов: 3, Шаг в мм (P): 12.00, Изолированный: Да, Ширина: 22 мм	
GTIN (EAN)	4008190084714		
Кол.	20 ST		

WTL 6/1/STB

Weidmüller Interface GmbH & Co. KG
 Klingenbergstraße 26
 D-32758 Detmold
 Germany

www.weidmueller.com

Accessories

Тестовый адаптер и тестовые розетки



Тестовые адаптеры и тестовые вставки используются для электрического подключения клеммных блоков к испытательному оборудованию. Это позволяет установить электрический контакт в подключенном состоянии и провести измерения без каких-либо сложностей.

Основные данные для заказа

Тип	STB 35 IH/BL	Версия	
Заказ №	0388700000	Разъем (клемма), Глубина вставки: 8 mm, Глубина: 37.5 mm	
GTIN (EAN)	4008190082383		
Кол.	50 ST		

Принадлежности



Монтаж электропроводки трансформаторов тока и напряжения
 Наши испытательно-разъединительные клеммные колодки с применением технологии пружинного и винтового соединения позволяют создавать любые важные схемы преобразователей для измерения тока, напряжения и мощности безопасным и современным способом.

Основные данные для заказа

Тип	STB 35 IH/GN	Версия	
Заказ №	0388900000	Разъем (клемма), Глубина вставки: 8 mm, Глубина: 37.5 mm	
GTIN (EAN)	4008190010409		
Кол.	50 ST		

Тестовый адаптер и тестовые розетки



Тестовые адаптеры и тестовые вставки используются для электрического подключения клеммных блоков к испытательному оборудованию. Это позволяет установить электрический контакт в подключенном состоянии и провести измерения без каких-либо сложностей.

Основные данные для заказа

Тип	STB 35 IH/GE	Версия	
Заказ №	0389000000	Разъем (клемма), Глубина вставки: 8 mm, Глубина: 37.5 mm	
GTIN (EAN)	4008190396985		
Кол.	50 ST		

WTL 6/1/STB

Weidmüller Interface GmbH & Co. KG

Klingenbergstraße 26

D-32758 Detmold

Germany

www.weidmueller.com

Accessories

Тип	STB 35 IH/VI	Версия
Заказ №	0389100000	Разъем (клемма), Глубина вставки: 8 mm, Глубина: 37.5 mm
GTIN (EAN)	4008190137755	
Кол.	50 ST	

Перемычки



Распределение или умножение потенциала среди смежных клеммных блоков реализуется через перемычку. Это позволяет избежать дополнительных усилий при монтаже. Надежность контакта в клеммных блоках гарантирована даже при разветвлении полюсов. В нашем ассортименте представлены вставные и привинчиваемые винтовые системы перемычек для модульных клеммных блоков.

Основные данные для заказа

Тип	VH 19/6.3/4.3	Версия
Заказ №	0318000000	Соединительная муфта (клемма), привинченный, Ширина: 6 mm,
GTIN (EAN)	4008190059460	Высота: 6 mm, Глубина: 19 mm, Количество полюсов: 1, Cu Zn
Кол.	50 ST	

Чистый



DeKafix (DEK) представляет собой универсальный маркировочный элемент для любых проводных и вставных разъемов, а также для электронных блоков. Данная система идеально подходит для коротких последовательностей чисел и охватывает широкий ряд готовых к применению напечатанных маркировочных элементов.

Планки для быстрой установки всего за одну рабочую операцию. Печать отличается хорошей разборчивостью, высокой контрастностью и предлагается в различных вариантах ширины.

- Широкий ассортимент готовых к применению маркировочных элементов.
- Планки для быстрой установки.
- Маркировочные элементы, подходящие для всех кабельных разъемов Weidmüller.
- Предлагаются в виде пустых карт MultiCard или карт со стандартной печатью. Для заказной печати: Используя программное обеспечение M-Print PRO или M-Print PRO Online (работает без установки), подготовьте и отправьте нам файл, содержащий ваши технические условия маркировки.

Основные данные для заказа

Тип	DEK 5/8 MC NE WS	Версия
Заказ №	1856740000	DeKafix, Маркировка клеммы, 5 x 8 mm, Шаг в мм (P): 8.00
GTIN (EAN)	4032248400850	Weidmueller, белый
Кол.	800 ST	

WTL 6/1/STB

Weidmüller Interface GmbH & Co. KG

Klingenbergstraße 26

D-32758 Detmold

Germany

www.weidmueller.com

Accessories

Тип	WS 12/8 PLUS MC NE WS	Версия
Заказ №	1906000000	WS, Маркировка клеммы, 12 x 8 mm, Шаг в мм (P): 8.00
GTIN (EAN)	4032248528158	Weidmueller, белый
Кол.	420 ST	

Держатель маркировочных элементов



Держатель маркировочных элементов обеспечивает возможность дополнительной установки стандартных маркеров с шагом 5 или 5,1 мм. Угловые держатели могут быть дополнительно комбинированы и установлены во всех маркировочных каналах модульных клеммных колодок Klirron®. Типы установочных маркеров можно найти под соответствующими принадлежностями специального держателя маркировочных элементов.

Основные данные для заказа

Тип	BZT 1 WS 10/5	Версия
Заказ №	1805490000	Аксессуар, Держатель маркировки
GTIN (EAN)	4032248270231	
Кол.	100 ST	
Тип	BZT 1 ZA WS 10/5	Версия
Заказ №	1805520000	Аксессуар, Держатель маркировки
GTIN (EAN)	4032248270248	
Кол.	100 ST	

Принадлежности



Монтаж электропроводки трансформаторов тока и напряжения

Наши испытательно-разъединительные клеммные колодки с применением технологии пружинного и винтового соединения позволяют создавать любые важные схемы преобразователей для измерения тока, напряжения и мощности безопасным и современным способом.

Основные данные для заказа

Тип	QVS 4 SAKT1+2	Версия
Заказ №	0307400000	Перемычка (клемма), привинченный, бежевый, 41 А, Количество полюсов: 4, Шаг в мм (P): 12.00, Изолированный: Да, Ширина: 30 mm
GTIN (EAN)	4008190091941	
Кол.	20 ST	
Тип	QVS 2/S SAKT1+2	Версия
Заказ №	0358460000	Перемычка (клемма), привинченный, бежевый, 41 А, Количество полюсов: 2, Шаг в мм (P): 12.00, Изолированный: Да, Ширина: 15.4 mm
GTIN (EAN)	4008190157937	
Кол.	20 ST	
Тип	QVS 2/4 SAKT4	Версия
Заказ №	1319260000	Перемычка (клемма), привинченный, оранжевый, 32 А, Количество полюсов: 2, Шаг в мм (P): 12.00, Изолированный: Да, Ширина: 11 mm
GTIN (EAN)	4008190136512	
Кол.	20 ST	

WTL 6/1/STB

Weidmüller Interface GmbH & Co. KG

Klingenbergstraße 26
D-32758 Detmold
Germany

www.weidmueller.com

Accessories

Тип	BS 25 IH/BL SAKT1	Версия
Заказ №	0335400000	Монтажный винт (клемма), 3.00 mm, Сталь, Латунь, Глубина: 28.7
GTIN (EAN)	4008190086879	mm, Ширина: 5.5 mm, Высота: 5.5 mm
Кол.	50 ST	

Монтажная опора



Мы реализуем широкий ассортимент монтажных опор для упрощения работы с нашими изделиями. Начиная с различных инструментов и заканчивая изолирующими гильзами и различными винтами, наши компоненты идеально подогнаны друг к другу вплоть до мельчайших деталей и тем самым облегчают сборку в соответствии с применимыми стандартами и защитными нормами.

Основные данные для заказа

Тип	BS 25 IH/GE SAKT1	Версия
Заказ №	0335700000	Монтажный винт (клемма), 3.00 mm, Сталь, Латунь, Глубина: 28.7
GTIN (EAN)	4008190189235	mm, Ширина: 5.5 mm, Высота: 5.5 mm
Кол.	50 ST	

Принадлежности



Монтаж электропроводки трансформаторов тока и напряжения

Наши испытательно-разъединительные клеммные колодки с применением технологии пружинного и винтового соединения позволяют создавать любые важные схемы преобразователей для измерения тока, напряжения и мощности безопасным и современным способом.

Основные данные для заказа

Тип	BS 25 IH/GN SAKT1	Версия
Заказ №	0335600000	Монтажный винт (клемма), 3.00 mm, Сталь, Латунь, Глубина: 28.7
GTIN (EAN)	4008190113490	mm, Ширина: 5.5 mm, Высота: 5.5 mm
Кол.	50 ST	

WTL 6/1/STB

Weidmüller Interface GmbH & Co. KG
Klingenbergstraße 26
D-32758 Detmold
Germany

www.weidmueller.com

Accessories

Монтажная опора



Мы реализуем широкий ассортимент монтажных опор для упрощения работы с нашими изделиями. Начиная с различных инструментов и заканчивая изолирующими гильзами и различными винтами, наши компоненты идеально подогнаны друг к другу вплоть до мельчайших деталей и тем самым облегчают сборку в соответствии с применимыми стандартами и защитными нормами.

Основные данные для заказа

Тип	BS 25 IH/GR SAKT1	Версия
Заказ №	0335300000	Монтажный винт (клемма), 3.00 mm, Сталь, Латунь, Глубина: 28.7 mm, Ширина: 5.5 mm, Высота: 5.5 mm
GTIN (EAN)	4008190136864	
Кол.	50 ST	

Принадлежности



Монтаж электропроводки трансформаторов тока и напряжения
Наши испытательно-разъединительные клеммные колодки с применением технологии пружинного и винтового соединения позволяют создавать любые важные схемы преобразователей для измерения тока, напряжения и мощности безопасным и современным способом.

Основные данные для заказа

Тип	BS 25 IH/RT SAKT1	Версия
Заказ №	0335500000	Монтажный винт (клемма), 3.00 mm, Сталь, Латунь, Глубина: 28.7 mm, Ширина: 5.5 mm, Высота: 5.5 mm
GTIN (EAN)	4008190118877	
Кол.	50 ST	
Тип	BS 25 IH/SW SAKT1	Версия
Заказ №	0335200000	Монтажный винт (клемма), 3.00 mm, Сталь, Латунь, Глубина: 28.7 mm, Ширина: 5.5 mm, Высота: 5.5 mm
GTIN (EAN)	4008190114039	
Кол.	50 ST	
Тип	BS 25 IH/VI SAKT1	Версия
Заказ №	0335800000	Монтажный винт (клемма), 3.00 mm, Сталь, Латунь, Глубина: 28.7 mm, Ширина: 5.5 mm, Высота: 5.5 mm
GTIN (EAN)	4008190039196	
Кол.	50 ST	
Тип	BS 25 O.IH SAKT1	Версия
Заказ №	0334700000	Монтажный винт (клемма), 3.00 mm, Латунь, Глубина: 28.7 mm, Ширина: 5.5 mm, Высота: 5.5 mm
GTIN (EAN)	4008190118839	
Кол.	50 ST	

WTL 6/1/STB

Weidmüller Interface GmbH & Co. KG
 Klingenbergstraße 26
 D-32758 Detmold
 Germany

Accessories

www.weidmueller.com

Тестовый адаптер и тестовые розетки



Тестовые адаптеры и тестовые вставки используются для электрического подключения клеммных блоков к испытательному оборудованию. Это позволяет установить электрический контакт в подключенном состоянии и провести измерения без каких-либо сложностей.

Основные данные для заказа

Тип	STB 30.5 IH/SW	Версия
Заказ №	0341000000	Разъем (клемма), Глубина вставки: 10 mm, Глубина: 31.7 mm
GTIN (EAN)	4008190015299	
Кол.	50 ST	
Тип	STB 30.5 IH/GR	Версия
Заказ №	0341100000	Разъем (клемма), Глубина вставки: 10 mm, Глубина: 31.7 mm
GTIN (EAN)	4008190083960	
Кол.	50 ST	
Тип	STB 30.5 IH/BL	Версия
Заказ №	0341200000	Разъем (клемма), Глубина вставки: 10 mm, Глубина: 31.7 mm
GTIN (EAN)	4008190044077	
Кол.	50 ST	

Принадлежности



Монтаж электропроводки трансформаторов тока и напряжения
 Наши испытательно-разъединительные клеммные колодки с применением технологии пружинного и винтового соединения позволяют создавать любые важные схемы преобразователей для измерения тока, напряжения и мощности безопасным и современным способом.

Основные данные для заказа

Тип	STB 30.5 IH/RT	Версия
Заказ №	0341300000	Разъем (клемма), Глубина вставки: 10 mm, Глубина: 31.7 mm
GTIN (EAN)	4008190157852	
Кол.	50 ST	

WTL 6/1/STB

Weidmüller Interface GmbH & Co. KG
 Klingenbergstraße 26
 D-32758 Detmold
 Germany

www.weidmueller.com

Accessories

Тестовый адаптер и тестовые розетки



Тестовые адаптеры и тестовые вставки используются для электрического подключения клеммных блоков к испытательному оборудованию. Это позволяет установить электрический контакт в подключенном состоянии и провести измерения без каких-либо сложностей.

Основные данные для заказа

Тип	STB 30.5 IH/GN	Версия
Заказ №	0341400000	Разъем (клемма), Глубина вставки: 10 мм, Глубина: 31.7 мм
GTIN (EAN)	4008190008093	
Кол.	50 ST	
Тип	STB 30.5 IH/GE	Версия
Заказ №	0341500000	Разъем (клемма), Глубина вставки: 10 мм, Глубина: 31.7 мм
GTIN (EAN)	4008190130961	
Кол.	50 ST	

Принадлежности



Монтаж электропроводки трансформаторов тока и напряжения
 Наши испытательно-разъединительные клеммные колодки с применением технологии пружинного и винтового соединения позволяют создавать любые важные схемы преобразователей для измерения тока, напряжения и мощности безопасным и современным способом.

Основные данные для заказа

Тип	STB 30.5 IH/VI	Версия
Заказ №	0341600000	Разъем (клемма), Глубина вставки: 10 мм, Глубина: 31.7 мм
GTIN (EAN)	4008190026035	
Кол.	50 ST	
Тип	STB 25 IH/RT	Версия
Заказ №	0343300000	Разъем (клемма), Глубина вставки: 13 мм, Глубина: 30.5 мм
GTIN (EAN)	4008190034115	
Кол.	50 ST	

WTL 6/1/STB

Weidmüller Interface GmbH & Co. KG

Klingenbergstraße 26

D-32758 Detmold

Germany

www.weidmueller.com

Accessories

Тестовый адаптер и тестовые розетки



Тестовые адаптеры и тестовые вставки используются для электрического подключения клеммных блоков к испытательному оборудованию. Это позволяет установить электрический контакт в подключенном состоянии и провести измерения без каких-либо сложностей.

Основные данные для заказа

Тип	STB 25 IH/BL	Версия
Заказ №	0343400000	Разъем (клемма), Глубина вставки: 13 мм, Глубина: 30.5 мм
GTIN (EAN)	4008190107192	
Кол.	50 ST	

Принадлежности



Монтаж электропроводки трансформаторов тока и напряжения
 Наши испытательно-разъединительные клеммные колодки с применением технологии пружинного и винтового соединения позволяют создавать любые важные схемы преобразователей для измерения тока, напряжения и мощности безопасным и современным способом.

Основные данные для заказа

Тип	STB 25 IH/SW	Версия
Заказ №	0271500000	Разъем (клемма), Глубина вставки: 13 мм, Глубина: 30 мм
GTIN (EAN)	4008190030162	
Кол.	50 ST	
Тип	STB 25 IH/GN	Версия
Заказ №	0271200000	Разъем (клемма), Глубина вставки: 13 мм, Глубина: 30.5 мм
GTIN (EAN)	4008190155889	
Кол.	50 ST	
Тип	STB 25 IH/VI	Версия
Заказ №	0271300000	Разъем (клемма), Глубина вставки: 13 мм, Глубина: 30 мм
GTIN (EAN)	4008190111342	
Кол.	50 ST	
Тип	STB 25 IH/GR	Версия
Заказ №	0271400000	Разъем (клемма), Глубина вставки: 13 мм, Глубина: 30 мм
GTIN (EAN)	4008190029692	
Кол.	50 ST	
Тип	STB 25 IH/GE	Версия
Заказ №	0267200000	Разъем (клемма), Глубина вставки: 13 мм, Глубина: 30 мм
GTIN (EAN)	4008190002862	
Кол.	50 ST	

WTL 6/1/STB

Weidmüller Interface GmbH & Co. KG

Klingenbergstraße 26

D-32758 Detmold

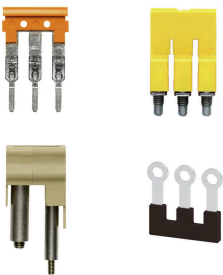
Germany

www.weidmueller.com

Accessories

Тип	STB 35 IH/SW	Версия
Заказ №	0388500000	Разъем (клемма), Глубина вставки: 8 мм, Глубина: 37.5 мм
GTIN (EAN)	4008190089726	
Кол.	50 ST	
Тип	STB 35 IH/GR	Версия
Заказ №	0388600000	Разъем (клемма), Глубина вставки: 8 мм, Глубина: 37.5 мм
GTIN (EAN)	4008190140656	
Кол.	50 ST	
Тип	STB 35 IH/RT	Версия
Заказ №	0388800000	Разъем (клемма), Глубина вставки: 8 мм, Глубина: 37.5 мм
GTIN (EAN)	4008190177485	
Кол.	50 ST	

Перемычки

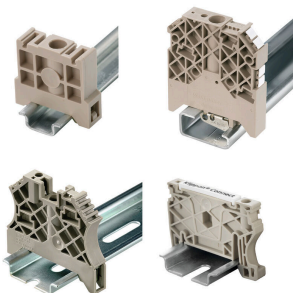


Распределение или умножение потенциала среди смежных клеммных блоков реализуется через перемычку. Это позволяет избежать дополнительных усилий при монтаже. Надежность контакта в клеммных блоках гарантирована даже при разветвлении полюсов. В нашем ассортименте представлены вставные и привинчиваемые винтовые системы перемычек для модульных клеммных блоков.

Основные данные для заказа

Тип	QS 2/8/4	Версия
Заказ №	0270960000	Перемычка (клемма), втычной, бежевый, 44 А, Количество полюсов: 2, Шаг в мм (P): 8.00, Изолированный: Да, Ширина: 12 мм
GTIN (EAN)	4008190077006	
Кол.	20 ST	

Концевой стопор



Для обеспечения долговечной надежной посадки на монтажной рейке и предотвращения смещения Weidmüller предлагает концевые стопоры. Доступны винтовые и безвинтовые исполнения. На концевых стопорах предусмотрена возможность для маркировки, а также групповой маркировки и крепление для тестового разъема.

Основные данные для заказа

Тип	WEW 35/2	Версия
Заказ №	1061200000	Концевой стопор, Темно-бежевый, TS 35, HB, Материал Wemid, Ширина: 8 мм, 100 °C
GTIN (EAN)	4008190030230	
Кол.	50 ST	

Accessories

Принадлежности



Монтаж электропроводки трансформаторов тока и напряжения

Наши испытательно-разъединительные клеммные колодки с применением технологии пружинного и винтового соединения позволяют создавать любые важные схемы преобразователей для измерения тока, напряжения и мощности безопасным и современным способом.

Основные данные для заказа

Тип	SSP 3 SAKT1	Версия	
Заказ №	0531760000	Блокировочное устройство (клемма), оранжевый	
GTIN (EAN)	4008190130787		
Кол.	100 ST		

Торцевые пластины и разъединительные пластины



Разъединительные пластины и концевые пластины являются важными принадлежностями для клемм. Разъединительные пластины обеспечивают оптическое и электрическое разделение различных потенциалов и функциональных групп, повышая безопасность и обеспечивая четкую структуру внутри шкафа управления. Концевые пластины закрывают ряд клемм по сторонам, защищают от контакта с частями под напряжением, и обеспечивают чистую, стабильную финишную обработку. Оба компонента точно подходят к соответствующим сериям клемм Weidmüller, способствуя безопасному, соответствующему требованиям и профессиональному электромонтажу.

Основные данные для заказа

Тип	TSCH 2	Версия	
Заказ №	0353660000	Небольшой раздел (клемма), PA 66, бежевый, Температура при длительном использовании, макс.: 100 °C	
GTIN (EAN)	4008190128432		
Кол.	100 ST		

DEK 5/8



WS/ DEK

В маркировочных элементах MultiMark для клемм используется инновационный композитный материал, состоящий из двух компонентов. Жесткий контур основания маркировочного элемента надежно защелкивается в разъем. Эластичная поверхность обеспечивает удобство установки маркировочного элемента. Данный материал со специальной перфорацией позволяет полоскам растягиваться в соответствии с небольшими расхождениями в размерах (обычно в сторону прибавления), особенно при длинных клеммных колодках. Еще одно преимущество: превосходная восприимчивость материала поверхности к печати гарантирует долговечность и износостойкость маркировки. Разрешение при печати 300 точек на дюйм позволяет обеспечить удобочитаемый шрифт.

Ваши преимущества при использовании MultiMark

- Совместимость с модульными клеммами Weidmüller
- Стойкая и долговременная печать
- Экономия времени на установку благодаря непрерывным лентам
- Удобство монтажа благодаря инновационному композитному материалу
- Большое поле на этикетке для оптимальной разборчивости
- Высокие уровни гибкости благодаря независимости от производителя

Основные данные для заказа

Тип	DEK 5/8 MM WS	Версия	
Заказ №	2007130000	Dekafix, Маркировка клеммы, 5 x 8 mm, Weidmueller, белый	
GTIN (EAN)	4050118392012		
Кол.	500 ST		

Принадлежности



Монтаж электропроводки трансформаторов тока и напряжения

Наши испытательно-разъединительные клеммные колодки с применением технологии пружинного и винтового соединения позволяют создавать любые важные схемы преобразователей для измерения тока, напряжения и мощности безопасным и современным способом.

Основные данные для заказа

Тип	STB 21.6/45 BL	Версия	
Заказ №	1936290000	Разъем (клемма), Глубина вставки: 11.1 mm, 0.00 mm, Глубина: 45 mm	
GTIN (EAN)	4032248606023		
Кол.	50 ST		

WTL 6/1/STB

Weidmüller Interface GmbH & Co. KG

Klingenbergstraße 26

D-32758 Detmold

Germany

www.weidmueller.com

Accessories

Тип	STB 21.6/45 DB	Версия
Заказ №	1938790000	Разъем (клемма), Глубина вставки: 11.1 mm, 0.00 mm, Глубина: 45 mm
GTIN (EAN)	4032248612840	
Кол.	50 ST	

Тестовый адаптер и тестовые розетки



Тестовые адаптеры и тестовые вставки используются для электрического подключения клеммных блоков к испытательному оборудованию. Это позволяет установить электрический контакт в подключенном состоянии и провести измерения без каких-либо сложностей.

Основные данные для заказа

Тип	STB 21.6/45 GE	Версия
Заказ №	1936240000	Разъем (клемма), Глубина вставки: 11.1 mm, 0.00 mm, Глубина: 45 mm
GTIN (EAN)	4032248605972	
Кол.	50 ST	
Тип	STB 21.6/45 GN	Версия
Заказ №	1936250000	Разъем (клемма), Глубина вставки: 11.1 mm, 0.00 mm, Глубина: 45 mm
GTIN (EAN)	4032248605989	
Кол.	50 ST	

Принадлежности



Монтаж электропроводки трансформаторов тока и напряжения

Наши испытательно-разъединительные клеммные колодки с применением технологии пружинного и винтового соединения позволяют создавать любые важные схемы преобразователей для измерения тока, напряжения и мощности безопасным и современным способом.

Основные данные для заказа

Тип	STB 21.6/45 GR	Версия
Заказ №	1936280000	Разъем (клемма), Глубина вставки: 11.1 mm, 0.00 mm, Глубина: 45 mm
GTIN (EAN)	4032248606016	
Кол.	50 ST	

WTL 6/1/STB

Weidmüller Interface GmbH & Co. KG
 Klingenbergstraße 26
 D-32758 Detmold
 Germany

www.weidmueller.com

Accessories

Тестовый адаптер и тестовые розетки



Тестовые адаптеры и тестовые вставки используются для электрического подключения клеммных блоков к испытательному оборудованию. Это позволяет установить электрический контакт в подключенном состоянии и провести измерения без каких-либо сложностей.

Основные данные для заказа

Тип	STB 21.6/45 RT	Версия	
Заказ №	1936300000	Разъем (клемма), Глубина вставки: 11.1 mm, 0.00 mm, Глубина: 45	
GTIN (EAN)	4032248606030	mm	
Кол.	50 ST		

Принадлежности



Монтаж электропроводки трансформаторов тока и напряжения
 Наши испытательно-разъединительные клеммные колодки с применением технологии пружинного и винтового соединения позволяют создавать любые важные схемы преобразователей для измерения тока, напряжения и мощности безопасным и современным способом.

Основные данные для заказа

Тип	STB 21.6/45 SW	Версия	
Заказ №	1936270000	Разъем (клемма), Глубина вставки: 11.1 mm, 0.00 mm, Глубина: 45	
GTIN (EAN)	4032248606009	mm	
Кол.	50 ST		
Тип	STB 21.6/45 VI	Версия	
Заказ №	1936260000	Разъем (клемма), Глубина вставки: 11.1 mm, 0.00 mm, Глубина: 45	
GTIN (EAN)	4032248605996	mm	
Кол.	50 ST		
Тип	STB 36.8/IN/BL WTL6/1	Версия	
Заказ №	1847790000	Разъем (клемма), Глубина вставки: 11.1 mm, Глубина: 39.8 mm	
GTIN (EAN)	4032248379149		
Кол.	50 ST		

WTL 6/1/STB

Weidmüller Interface GmbH & Co. KG
 Klingenbergstraße 26
 D-32758 Detmold
 Germany

Accessories

www.weidmueller.com

Тестовый адаптер и тестовые розетки



Тестовые адаптеры и тестовые вставки используются для электрического подключения клеммных блоков к испытательному оборудованию. Это позволяет установить электрический контакт в подключенном состоянии и провести измерения без каких-либо сложностей.

Основные данные для заказа

Тип	STB 36.8/IN/GN WTL6/1	Версия
Заказ №	1847770000	Разъем (клемма), Глубина вставки: 11.1 мм, Глубина: 39.8 мм
GTIN (EAN)	4032248379163	
Кол.	50 ST	

Принадлежности



Монтаж электропроводки трансформаторов тока и напряжения
 Наши испытательно-разъединительные клеммные колодки с применением технологии пружинного и винтового соединения позволяют создавать любые важные схемы преобразователей для измерения тока, напряжения и мощности безопасным и современным способом.

Основные данные для заказа

Тип	STB 36.8/IN/RT WTL6/1	Версия
Заказ №	1312540000	Разъем (клемма), Глубина вставки: 11.1 мм, Глубина: 39.8 мм
GTIN (EAN)	4050118180992	
Кол.	50 ST	
Тип	STB 36.8/IN/SW WTL6/1	Версия
Заказ №	1312550000	Разъем (клемма), Глубина вставки: 11.1 мм, Глубина: 39.8 мм
GTIN (EAN)	4050118181210	
Кол.	50 ST	