

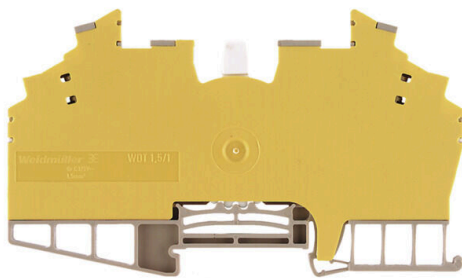
WDT 1.5/1 DB/GE**Weidmüller Interface GmbH & Co. KG**

Klingenbergstraße 26

D-32758 Detmold

Germany

www.weidmueller.com

Изображение изделия

В некоторых случаях применения имеет смысл добавить тестовое гнездо или элемент отключения в проходную клемму для проверки и обеспечения безопасности. С помощью измерительно-расцепительных клемм вы измеряете электрические цепи в отсутствие напряжения. В то время как путь тока утечки и воздушный зазор не измеряются, должно быть доказано указанное номинальное импульсное напряжение.

Основные данные для заказа

Версия	Клемма для проведения проверок, Винтовое соединение, Темно-бежевый, 1.5 mm ² , 10 A, 250 V, Количество соединений: 2, Количество уровней: 1
Заказ №	1015800000
Тип	WDT 1.5/1 DB/GE
GTIN (EAN)	4008190098827
Кол.	25 Штука

WDT 1.5/1 DB/GE

Weidmüller Interface GmbH & Co. KG

Klingenbergstraße 26

D-32758 Detmold

Germany

www.weidmueller.com

Technical data

Сертификаты

Допуски к эксплуатации



ROHS Соответствовать

UL File Number Search [Сайт UL](#)

Сертификат № (UR) E60693

Размеры и массы

Глубина	66 mm	Глубина (дюймов)	2.5984 inch
Глубина с DIN-рейкой	66.75 mm	Высота	112 mm
Высота (в дюймах)	4.4094 inch	Ширина	6.4 mm
Ширина (в дюймах)	0.252 inch	Масса нетто	33.84 g

Температуры

Температура хранения	-25 °C...55 °C	Температура окружающей среды	-50 °C...75 °C
Температура при длительном использовании, мин.	-50 °C	Температура при длительном использовании, макс.	120 °C

Экологическое соответствие изделия

Состояние соответствия RoHS	Соответствует без исключения
REACH SVHC	Нет SVHC выше 0,1 wt%

Расчетные данные согласно CSA

Поперечное сечение провода, макс. (CSA)	14 AWG	Сертификат № (CSA)	12400-278
Напряжение, класс D (CSA)	300 V	Ток, разм. D (CSA)	10 A
Поперечное сечение провода, мин. (CSA)	26 AWG		

Расчетные данные согласно UL

Разм. провода Заводская электропроводка, макс. (UR)	14 AWG	Ток, разм. C	10 A
Напряжение, класс C (UR)	300 V	Разм. провода Заводская электропроводка, мин. (UR)	26 AWG
Сертификат № (UR)	E60693	Разм. провода Электропроводка полевого уровня, мин. (UR)	22 AWG
Разм. провода Электропроводка полевого уровня, макс. (UR)	14 AWG		

Дополнительные технические данные

Открытые страницы	закрытый	Количество одинаковых клемм	1
Проверенное на взрывозащищенность исполнение	Нет	Вид монтажа	зафиксированный

Общие сведения

Поперечное сечение подключаемого провода AWG, макс.	AWG 14	Поперечное сечение подключаемого провода AWG, мин.	AWG 26
Нормы	IEC 60947-7-1	Укомплектованная монтажная рейка	TS 32, TS 35

WDT 1.5/1 DB/GE

Weidmüller Interface GmbH & Co. KG

Klingenbergstraße 26

D-32758 Detmold

Germany

www.weidmueller.com

Technical data

Параметры системы

Исполнение	Винтовое соединение, Распорный элемент, для вставной перемычки, закрытый	Требуется концевая пластина	Нет
Количество независимых точек подключения	1	Количество уровней	1
Количество контактных гнезд на уровень	2	Количество потенциалов на уровень	1
Уровни с внутр. перемычками	Да	Соединение PE	Нет
Укомплектованная монтажная рейка	TS 32, TS 35	Функция N	Нет
Функция PE	Нет	Функция PEN	Нет

Размеры

Смещение TS 35	35.5 mm
----------------	---------

Расчетные данные

Расчетное сечение	1.5 mm ²	Номинальное напряжение	250 V
Номинальное напряжение пост. тока	250 V	Номинальный ток	10 A
Ток при макс. проводнике	10 A	Нормы	IEC 60947-7-1
Объемное сопротивление по стандарту IEC 60947-7-x	1.83 mΩ	Номинальное импульсное напряжение	4 кВ
Потери мощности по стандарту IEC 60947-7-x	0.56 W	Степень загрязнения	3

Характеристики материала

Основной материал	Материал Wemid	Цветовой код	Темно-бежевый
Класс пожаростойкости UL 94	V-0		

Зажимаемые провода (дополнительное соединение)

Тип соединения, дополнительное соединение	Винтовое соединение
---	---------------------

Зажимаемые провода (расчетное соединение)

Калибровая пробка согласно 60 947-1 A2		Поперечное сечение подключаемого провода AWG, макс.	AWG 14
Направление соединения	сверху	Момент затяжки, макс.	0.6 Nm
Момент затяжки, мин.	0.4 Nm	Длина зачистки изоляции	10 mm
Вид соединения 2	Винтовое соединение	Вид соединения	Винтовое соединение
Количество соединений	2	Диапазон зажима, макс.	2.5 mm ²
Диапазон зажима, мин.	0.13 mm ²	Зажимной винт	M 2,5
Размер лезвия	0,6 x 3,5 mm	Поперечное сечение подключаемого провода AWG, мин.	AWG 26
Сечение соединения проводов, тонкий скрученный с кабельными наконечниками DIN 46228/4, макс.	1.5 mm ²	Сечение соединения проводов, тонкий скрученный с кабельными наконечниками DIN 46228/4, мин.	0.13 mm ²
Сечение соединения проводов, тонкий скрученный с кабельными наконечниками DIN 46228/1, макс.	1.5 mm ²	Сечение соединения проводов, тонкий скрученный с кабельными наконечниками DIN 46228/1, мин.	0.13 mm ²
Сечение подключаемого проводника, тонкопроволочного, макс.	1.5 mm ²	Сечение подсоединяемого провода, тонкий скрученный, мин.	0.13 mm ²

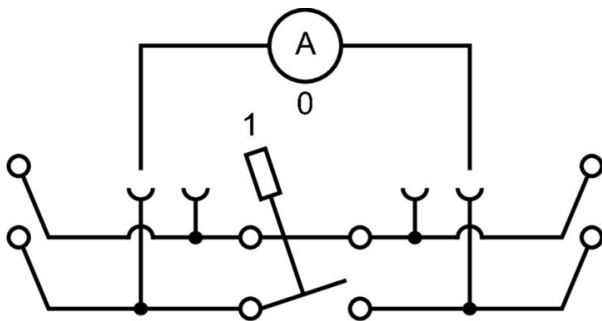
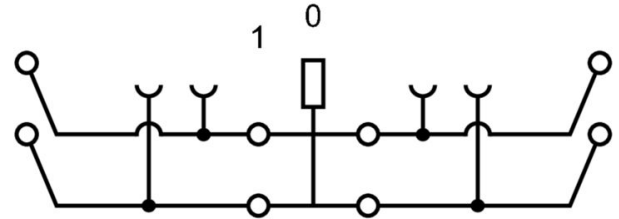
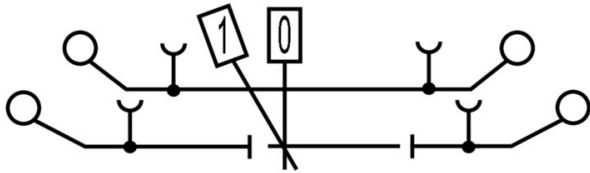
WDT 1.5/1 DB/GE**Weidmüller Interface GmbH & Co. KG**Klingenbergstraße 26
D-32758 Detmold
Germanywww.weidmueller.com**Technical data**

Сечение подсоединяемого провода, скрученный, макс.	2.5 mm ²	Сечение подсоединяемого провода, скрученный, мин.	0.13 mm ²
Величина момента затяжки для электрической отвертки, тип DMS	1	Сечение соединения проводов, твердое ядро, макс.	2.5 mm ²
Сечение соединения проводов, твердое ядро, мин.	0.13 mm ²	Сечение подсоединяемого провода, тонкий скрученный, мин.	0.13 mm ²

Классификации

ETIM 8.0	EC000902	ETIM 9.0	EC000902
ETIM 10.0	EC000902	ECLASS 14.0	27-25-01-09
ECLASS 15.0	27-25-01-09		

Drawings



WDT 1.5/1 DB/GE

Weidmüller Interface GmbH & Co. KG

Klingenbergstraße 26

D-32758 Detmold

Germany

www.weidmueller.com

Accessories

Концевой стопор



Для обеспечения долговечной надежной посадки на монтажной рейке и предотвращения смещения Weidmüller предлагает концевые стопоры.

Доступны винтовые и безвинтовые исполнения. На концевых стопорах предусмотрена возможность для маркировки, а также групповой маркировки и крепление для тестового разъема.

Основные данные для заказа

Тип	WEW 35/2	Версия	
Заказ №	1061200000	Концевой стопор, Темно-бежевый, TS 35, HB, Материал Wemid,	
GTIN (EAN)	4008190030230	Ширина: 8 мм, 100 °C	
Кол.	50 ST		

Отвертка для винтов со шлицем



Отвертка для винтов со шлицем с круглым лезвием, SD DIN 5265, ISO 2380/2, выходной присоединительный размер согласно DIN 5264, ISO 2380/1, острие из хромистой стали - Chrom Top, рукоятка SoftFinish

Основные данные для заказа

Тип	SDS 0.6X3.5X100	Версия	
Заказ №	9008330000	Отвертка, Отвертка	
GTIN (EAN)	4032248056286		
Кол.	1 ST		

Монтажная опора



Мы реализуем широкий ассортимент монтажных опор для упрощения работы с нашими изделиями. Начиная с различных инструментов и заканчивая изолирующими гильзами и различными винтами, наши компоненты идеально подогнаны друг к другу вплоть до мельчайших деталей и тем самым облегчают сборку в соответствии с применимыми стандартами и защитными нормами.

Основные данные для заказа

Тип	RAHE LN WDT 1.5	Версия	
Заказ №	1865410000	W-серия, Фиксирующий рычаг	
GTIN (EAN)	4032248433285		
Кол.	10 ST		

WDT 1.5/1 DB/GE

Weidmüller Interface GmbH & Co. KG

Klingenbergstraße 26

D-32758 Detmold

Germany

www.weidmueller.com

Accessories

Чистый



Dekafix (DEK) представляет собой универсальный маркировочный элемент для любых проводных и вставных разъемов, а также для электронных блоков. Данная система идеально подходит для коротких последовательностей чисел и охватывает широкий ряд готовых к применению напечатанных маркировочных элементов.

Планки для быстрой установки всего за одну рабочую операцию. Печать отличается хорошей разборчивостью, высокой контрастностью и предлагается в различных вариантах ширины.

- Широкий ассортимент готовых к применению маркировочных элементов.
- Планки для быстрой установки.
- Маркировочные элементы, подходящие для всех кабельных разъемов Weidmüller.
- Предлагаются в виде пустых карт MultiCard или карт со стандартной печатью. Для заказной печати: Используя программное обеспечение M-Print PRO или M-Print PRO Online (работает без установки), подготовьте и отправьте нам файл, содержащий ваши технические условия маркировки.

Основные данные для заказа

Тип	DEK 5/6.5 MC NE WS	Версия
Заказ №	1609840000	Dekafix, Маркировка клеммы, 5 x 6.5 mm, Шаг в мм (P): 6.50
GTIN (EAN)	4008190203429	Weidmueller, белый
Кол.	900 ST	
Тип	WS 8/5 MC NE WS	Версия
Заказ №	1640740000	WS, Маркировка клеммы, 8 x 5 mm, Шаг в мм (P): 5.00
GTIN (EAN)	4008190279103	Weidmueller, Allen-Bradley, белый
Кол.	720 ST	

Держатель маркировочных элементов



Держатель маркировочных элементов обеспечивает возможность дополнительной установки стандартных маркеров с шагом 5 или 5,1 мм. Угловые держатели могут быть дополнительно комбинированы и установлены во всех маркировочных каналах модульных клеммных колодок Klippon®. Типы установочных маркеров можно найти под соответствующими принадлежностями специального держателя маркировочных элементов.

Основные данные для заказа

Тип	BZT 1 WS 10/5	Версия
Заказ №	1805490000	Аксессуар, Держатель маркировки
GTIN (EAN)	4032248270231	
Кол.	100 ST	

WDT 1.5/1 DB/GE

Weidmüller Interface GmbH & Co. KG

Klingenbergstraße 26

D-32758 Detmold

Germany

www.weidmueller.com

Accessories

Тип	BZT 1 ZA WS 10/5	Версия	
Заказ №	1805520000	Аксессуар, Держатель маркировки	
GTIN (EAN)	4032248270248		
Кол.	100 ST		

WS 8/5



WS/ DEK

В маркировочных элементах MultiMark для клемм используется инновационный композитный материал, состоящий из двух компонентов. Жесткий контур основания маркировочного элемента надежно защелкивается в разъем. Эластичная поверхность обеспечивает удобство установки маркировочного элемента. Данный материал со специальной перфорацией позволяет полоскам растягиваться в соответствии с небольшими расхождениями в размерах (обычно в сторону прибавления), особенно при длинных клеммных колодках. Еще одно преимущество: превосходная восприимчивость материала поверхности к печати гарантирует долговечность и износостойкость маркировки. Разрешение при печати 300 точек на дюйм позволяет обеспечить удобочитаемый шрифт.

Ваши преимущества при использовании MultiMark

- Совместимость с модульными клеммами Weidmüller
- Стойкая и долговременная печать
- Экономия времени на установку благодаря непрерывным лентам

- Удобство монтажа благодаря инновационному композитному материалу
- Большое поле на этикетке для оптимальной разборчивости
- Высокие уровни гибкости благодаря независимости от производителя

Основные данные для заказа

Тип	WS 8/5 MM WS	Версия	
Заказ №	2007150000	WS, Маркировка клеммы, 8 x 5 mm, Weidmueller, белый	
GTIN (EAN)	4050118392029		
Кол.	800 ST		