

BLF 5.00HC/15/180LH SN BK BX

Weidmüller Interface GmbH & Co. KG

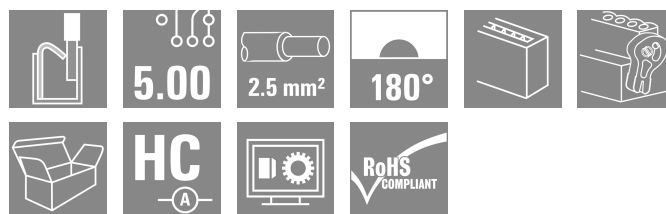
Klingenbergstraße 26

D-32758 Detmold

Germany

www.weidmueller.com

Изображение изделия



Надежность миллионы раз проверенного на практике оригинального изделия с дополнительными инновационными особенностями.

Вариант исполнения BLF 5.00HC PUSH IN гнездового разъема BLZ 5.00HC отличается новой системой соединений и более компактной конструкцией. Инновационная пружинная система соединений PUSH IN компании Weidmüller представляет собой будущее простого подключения проводов без использования инструментов. HC = сильноточный.

С точки зрения универсальности BLF 5.00HC предлагает те же преимущества, что и более старые варианты исполнения:

- 3 испытанных и проверенных на практике направления вывода проводов, обеспечивающих обычную гибкость для конструкции специализированного применения
- 4 варианта исполнения с фланцами и патентованный фиксатор, позволяющие реализовать концепцию фиксации на основе требований пользователя

Основные данные для заказа

Версия	Штекерный соединитель печатной платы, Гнездовой разъем, 5.00 mm, Количество полюсов: 15, 180°, PUSH IN с исполнительным устройством, Диапазон зажима, макс. : 3.31 mm², Ящик
Заказ №	1015680000
Тип	BLF 5.00HC/15/180LH SN BK BX
GTIN (EAN)	4032248725021
Кол.	18 Штука
Продуктное отношение	IEC: 400 V / 23 A / 0.2 - 2.5 mm² UL: 300 V / 18.5 A / AWG 26 - AWG 12
Упаковка	Ящик
Статус поставки	Эта артикул в перспективе будет недоступен.
Последняя дата заказа	2026-10-31T00:00:00+01:00

BLF 5.00HC/15/180LH SN BK BX

Weidmüller Interface GmbH & Co. KG

Klingenbergstraße 26
D-32758 Detmold
Germany

www.weidmueller.com

Технические данные

Сертификаты

Допуски к эксплуатации



ROHS	Соответствовать
UL File Number Search	Сайт UL
Сертификат № (cURus)	E60693

Размеры и массы

Глубина	29.6 mm	Глубина (дюймов)	1.1654 inch
Высота	15.1 mm	Высота (в дюймах)	0.5945 inch
Ширина	84.8 mm	Ширина (в дюймах)	3.3386 inch
Масса нетто	27.62 g		

Экологическое соответствие изделия

Состояние соответствия RoHS	Соответствует без исключения		
REACH SVHC	Нет SVHC выше 0,1 wt%		
Углеродный след продукта	Производственный цикл	2,112 kg CO2 eq.	

Упаковка

Упаковка	Ящик	Длина VPE	135.00 mm
VPE c	135.00 mm	Высота VPE	30.00 mm

Типовые испытания

Испытание: Прочность маркировки	Стандарт	IEC 61984, раздел 6.2, и 7.3.2/10.08, используя образец из IEC 60068-2-70/12.95	
	Испытание	отметка о происхождении, обозначение типа, шаг, тип материала, дата, часы	
	Оценивание	доступно	
	Испытание	прочность	
Испытание: Недействие (невзаимозаменяемость)	Стандарт	IEC 61984, раздел 6.3 и 6.9.1/10.08, IEC 60512-13-5 / 02.06	
	Испытание	развернуто на 180° с кодирующими элементами	
	Оценивание	пройдено	
	Испытание	визуальный контроль	
Испытание: Зажимное поперечное сечение	Стандарт	IEC 60999-1, раздел 7 и 9.1/11.99, IEC 60947-1, раздел 8.2.4.5.1/06.07	
	Тип проводника	Тип провода и его поперечное сечение	цельный 0,2 мм ²
		Тип провода и его поперечное сечение	многожильный 0,2 мм ²
		Тип провода и его поперечное сечение	цельный 2,5 мм ²
		Тип провода и его поперечное сечение	многожильный 2,5 мм ²
		Тип провода и его поперечное сечение	AWG 26/1
		Тип провода и его поперечное сечение	AWG 26/19

BLF 5.00HC/15/180LH SN BK BX

Weidmüller Interface GmbH & Co. KG

Klingenbergstraße 26
D-32758 Detmold
Germany

www.weidmueller.com

Технические данные

Испытание на повреждение из-за случайного ослабления проводов		Тип провода и его поперечное сечение	AWG 14/1
		Тип провода и его поперечное сечение	AWG 14/19
	Оценивание	пройдено	
	Стандарт	IEC 60999-1, раздел 9.4/11.99	
	Требование	0,2 кг	
	Тип проводника	Тип провода и его поперечное сечение	AWG 26/1
		Тип провода и его поперечное сечение	AWG 26/19
	Оценивание	пройдено	
	Требование	0,3 кг	
	Тип проводника	Тип провода и его поперечное сечение	H05V-U0.5
Тип провода и его поперечное сечение		H05V-K0.5	
Оценивание	пройдено		
Требование	0,7 кг		
Тип проводника	Тип провода и его поперечное сечение	H07V-U2.5	
	Тип провода и его поперечное сечение	H07V-K2.5	
	Тип провода и его поперечное сечение	AWG 14/1	
	Тип провода и его поперечное сечение	AWG 14/19	
Оценивание	пройдено		
Стандарт	IEC 60999-1, раздел 9.5/11.99		
Требование	≥10 N		
Тип проводника	Тип провода и его поперечное сечение	AWG 26/1	
	Тип провода и его поперечное сечение	AWG 26/19	
Оценивание	пройдено		
Требование	≥20 N		
Тип проводника	Тип провода и его поперечное сечение	H05V-U0.5	
	Тип провода и его поперечное сечение	H05V-K0.5	
Оценивание	пройдено		
Требование	≥50 N		
Тип проводника	Тип провода и его поперечное сечение	H07V-U2.5	
	Тип провода и его поперечное сечение	H07V-K2.5	
	Тип провода и его поперечное сечение	AWG 14/1	
	Тип провода и его поперечное сечение	AWG 14/19	
Оценивание	пройдено		

Системные параметры

Серия изделия	OMNIMATE Signal — серия BL/SL 5.00	Вид соединения	Полевое соединение
Метод проводного соединения	PUSH IN с исполнительным устройством	Шаг в мм (P)	5.00 mm
Шаг в дюймах (P)	0.197 "	Направление вывода кабеля	180°
Количество полюсов	15	L1 в мм	70.00 mm

BLF 5.00HC/15/180LH SN BK BX

Weidmüller Interface GmbH & Co. KG

Klingenbergstraße 26
D-32758 Detmold
Germany

www.weidmueller.com

Технические данные

L1 в дюймах	2.758 "	Количество рядов	1
Количество полюсных рядов	1	Расчетное сечение	2.5 mm ²
Защита от прикосновения согласно DIN VDE 57 106	защита от доступа тыльной стороной руки	Защита от прикосновения согласно DIN VDE 0470	IP 20 с проникновением/ IP 10 без проникновения
Вид защиты	IP20	Объемное сопротивление	≤5 mΩ
Кодируемый	Да	Длина зачистки изоляции	10 mm
Лезвие отвертки	0,6 x 3,5	Лезвие отвертки стандартное	DIN 5264
Циклы коммутации	25	Усилие вставки на полюс, макс.	7 N
Усилие вытягивания на полюс, макс.	5.5 N		

Данные о материалах

Изоляционный материал	PBT	Цветовой код	черный
Цвет элементов управления	оранжевый	Таблица цветов (аналогич.)	RAL 9011
Группа изоляционного материала	IIIa	Сравнительный показатель пробоя (CTI)	≥ 200
Moisture Level (MSL)		Класс пожаростойкости UL 94	V-0
Материал контакта	Сплав меди	Поверхность контакта	луженые
Структура слоев штепсельного контакта	4...8 μm Sn hot-dip tinned	Температура хранения, мин.	-40 °C
Температура хранения, макс.	70 °C	Рабочая температура, мин.	-50 °C
Рабочая температура, макс.	100 °C	Температурный диапазон монтажа, мин.	-30 °C
Температурный диапазон монтажа, макс.	100 °C		

Провода, подходящие для подключения

Диапазон зажима, мин.	0.13 mm ²
Диапазон зажима, макс.	3.31 mm ²
Поперечное сечение подключаемого провода AWG, мин.	AWG 26
Поперечное сечение подключаемого провода AWG, макс.	AWG 12
Одножильный, мин. H05(07) V-U	0.2 mm ²
Одножильный, макс. H05(07) V-U	2.5 mm ²
Гибкий, мин. H05(07) V-K	0.2 mm ²
Гибкий, макс. H05(07) V-K	2.5 mm ²
С наконечником DIN 46 228/4, макс.	2.5 mm ²
с обжимной втулкой для фиксации концов проводов, DIN 46228 часть 1, мин.	0.25 mm ²
С кабельным наконечником согласно DIN 46 228/1, макс.	2.5 mm ²
Нутромметр в соответствии с EN 60999	2,8 мм x 2,0 мм
a x b; ø	

Зажимаемый проводник	Сечение подсоединяемого провода	Тип	тонкожильный провод
		номин.	0.5 mm ²
	кабельный наконечник	Длина снятия изоляции	номин. 12 mm
		Рекомендованная обжимная втулка для фиксации концов проводов	H0.5/16 OR
		Длина снятия изоляции	номин. 10 mm
Сечение подсоединяемого провода	Рекомендованная обжимная втулка для фиксации концов проводов	H0.5/10	
	Тип	тонкожильный провод	

BLF 5.00HC/15/180LH SN BK BX

Weidmüller Interface GmbH & Co. KG

Klingenbergstraße 26
D-32758 Detmold
Germany

www.weidmueller.com

Технические данные

кабельный наконечник	номин.	0.75 mm ²
	Длина снятия изоляции	номин. 12 mm
	Рекомендованная обжимная втулка для фиксации концов проводов	H0.75/16 W
	Длина снятия изоляции	номин. 10 mm
Сечение подсоединяемого провода	Тип	тонкожильный провод
	номин.	1 mm ²
кабельный наконечник	Длина снятия изоляции	номин. 12 mm
	Рекомендованная обжимная втулка для фиксации концов проводов	H1.0/16D R
	Длина снятия изоляции	номин. 10 mm
	Рекомендованная обжимная втулка для фиксации концов проводов	H1.0/10
Сечение подсоединяемого провода	Тип	тонкожильный провод
	номин.	1.5 mm ²
кабельный наконечник	Длина снятия изоляции	номин. 10 mm
	Рекомендованная обжимная втулка для фиксации концов проводов	H1.5/10
	Длина снятия изоляции	номин. 12 mm
	Рекомендованная обжимная втулка для фиксации концов проводов	H1.5/16 R
Сечение подсоединяемого провода	Тип	тонкожильный провод
	номин.	2.5 mm ²
кабельный наконечник	Длина снятия изоляции	номин. 10 mm
	Рекомендованная обжимная втулка для фиксации концов проводов	H2.5/10

Текст ссылки

Наружный диаметр пластиковой манжеты не должен превышать размер шага (P), Длина кабельных наконечников подбирается в зависимости от типа продукта и номинального напряжения.

Номинальные характеристики по IEC

пройдены испытания по стандарту	IEC 60664-1, IEC 61984	Номинальный ток, мин. кол-во контактов (Tu = 20 °C)	23 A
Номинальный ток, макс. кол-во контактов (Tu = 20 °C)	18 A	Номинальный ток, мин. кол-во контактов (Tu = 40 °C)	21 A

BLF 5.00HC/15/180LH SN BK BX

Weidmüller Interface GmbH & Co. KG
Klingenbergstraße 26
D-32758 Detmold
Germany

www.weidmueller.com

Технические данные

Номинальный ток, макс. кол-во контактов (Tu = 40 °C)	16 A	Номинальное импульсное напряжение 400 V при категории помехозащищенности/ Категория загрязнения II/2	
Номинальное импульсное напряжение при категории помехозащищенности/ Категория загрязнения III/2	320 V	Номинальное импульсное напряжение 250 V при категории помехозащищенности/ Категория загрязнения III/3	
Номинальное импульсное напряжение 4 kV при категории помехозащищенности/ Категория загрязнения II/2	4 kV	Номинальное импульсное напряжение 4 kV при категории помехозащищенности/ Категория загрязнения III/2	
Номинальное импульсное напряжение 4 kV при категории помехозащищенности/ Категория загрязнения III/3	4 kV	Устойчивость к воздействию кратковременного тока	3 x 1 сек. с 120 A

Номинальные характеристики по CSA

Институт (CSA)	CSA	Сертификат № (CSA)	200039-1121690
Номинальное напряжение (группа использования В/CSA)	300 V	Номинальное напряжение (группа использования D/CSA)	300 V
Номинальный ток (группа использования В/CSA)	10 A	Номинальный ток (группа использования D/CSA)	10 A
Поперечное сечение подключаемого провода AWG, мин.	AWG 12	Поперечное сечение подключаемого провода AWG, макс.	AWG 26
Ссылка на утвержденные значения	В технических характеристиках приведены максимальные значения, подробные сведения см. в сертификате об утверждении.		

Номинальные характеристики по UL 1059

Институт (cURus)	CURUS	Сертификат № (cURus)	E60693
Номинальное напряжение (группа использования В/UL 1059)	300 V	Номинальное напряжение (группа использования D/UL 1059)	300 V
Номинальный ток (группа использования В/UL 1059)	18.5 A	Номинальный ток (группа использования D/UL 1059)	10 A
Поперечное сечение подключаемого провода AWG, мин.	AWG 26	Поперечное сечение подключаемого провода AWG, макс.	AWG 12
Ссылка на утвержденные значения	В технических характеристиках приведены максимальные значения, подробные сведения см. в сертификате об утверждении.		

Важное примечание

Соответствие IPC	Заявление о соответствии: все изделия разрабатываются, производятся и поставляются в соответствии с установленными международными стандартами и нормами и соответствуют характеристикам, указанным в технической документации, а также обладают декоративными свойствами в соответствии с IPC-A-610, "Класс 2". Любые другие запросы информации об изделиях могут быть рассмотрены по запросу.
Примечания	<ul style="list-style-type: none"> • Additional variants on request • Gold-plated contact surfaces on request • Rated current related to rated cross-section & min. No. of poles. • Wire end ferrule without plastic collar to DIN 46228/1 • Wire end ferrule with plastic collar to DIN 46228/4 • P on drawing = pitch • Crimping shape "A" for wire end ferrules with PZ 6/5 crimping tool recommended. • The test point can only be used as potential-pickup point.

BLF 5.00HC/15/180LH SN BK BX

Weidmüller Interface GmbH & Co. KG

Klingenbergstraße 26
D-32758 Detmold
Germany

www.weidmueller.com

Технические данные

- In accordance with IEC 61984, OMNIMATE-connectors are connectors without breaking capacity (COC). During designated use, connectors are not allowed to be engaged or disengaged when live or under load
- Long term storage of the product with average temperature of 50 °C and maximum humidity 70%, 36 months

Классификации

ETIM 8.0	EC002638	ETIM 9.0	EC002638
ETIM 10.0	EC002638	ECLASS 14.0	27-46-02-02
ECLASS 15.0	27-46-02-02		

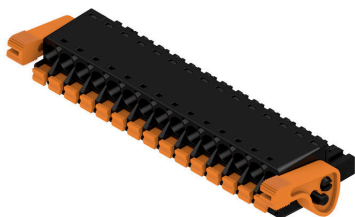
BLF 5.00HC/15/180LH SN BK BX

Weidmüller Interface GmbH & Co. KG
 Klingenbergstraße 26
 D-32758 Detmold
 Germany

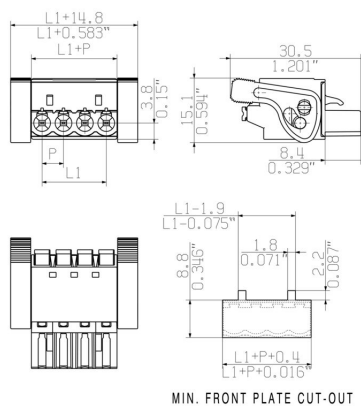
www.weidmueller.com

Изображения

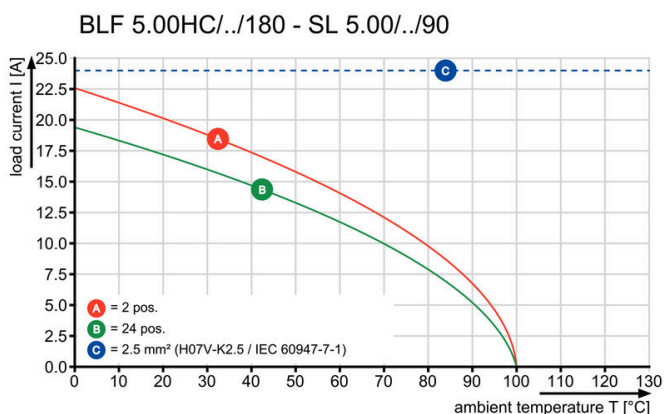
Изображение изделия



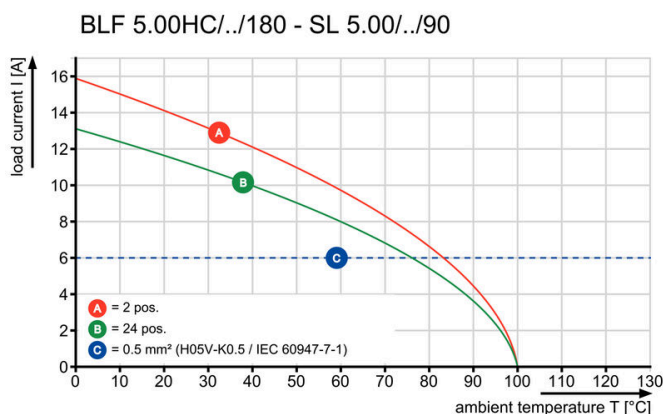
Dimensional drawing



Graph



Graph



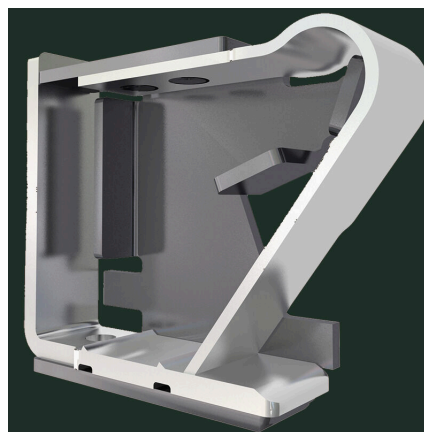
Uncompromising functionality High vibration resistance

Преимущество изделия



Uncompromising functionality High vibration resistance

Преимущество изделия



Solid PUSH IN contact Safe and durable

Изображения

Преимущество изделия



Cost-effective wiring Quick and intuitive operation

Преимущество изделия



Wide clamping range Tool-free wire connection

BLF 5.00HC/15/180LH SN BK BX

Weidmüller Interface GmbH & Co. KG

Klingenbergstraße 26

D-32758 Detmold

Germany

www.weidmueller.com

Аксессуары

Кодирующие элементы



Соединяет только то, что требуется соединить: правильное соединение в нужном месте. Кодирующие элементы и замковые устройства четко обозначают соединительные элементы в процессе изготовления и эксплуатации

Кодирующие элементы и замковые устройства вставляются перед сборкой или во время фазы сборки кабеля. Альтернатива Weidmüller: настройка онлайн с помощью конфигуратора вариантов для предварительной кодировки перед доставкой. Неправильная сборка на плате и неправильное подключение соединительных элементов больше невозможно.

Преимущество: отсутствие поиска и устранения неисправностей в процессе производства и эксплуатационных ошибок пользователя.

Основные данные для заказа

Тип	BLZ/SL KO BK BX	Версия	
Заказ №	1545710000	Штекерный соединитель печатной платы, Аксессуар, Элемент кодировки, черный, Количество полюсов: 1	
GTIN (EAN)	4008190087142		
Кол.	50 ST		
Тип	BLZ/SL KO OR BX	Версия	
Заказ №	1573010000	Штекерный соединитель печатной платы, Аксессуар, Элемент кодировки, оранжевый, Количество полюсов: 1	
GTIN (EAN)	4008190048396		
Кол.	100 ST		

Отвертка для винтов со шлицем



Отвертка для винтов со шлицем с круглым лезвием, SD DIN 5265, ISO 2380/2, выходной присоединительный размер согласно DIN 5264, ISO 2380/1, острие из хромистой стали - Chrom Top, рукоятка SoftFinish

Основные данные для заказа

Тип	SDS 0.6X3.5X100	Версия	
Заказ №	9008330000	Отвертка, Отвертка	
GTIN (EAN)	4032248056286		
Кол.	1 ST		
Тип	SDS 0.6X3.5X200	Версия	
Заказ №	9010110000	Отвертка, Отвертка	
GTIN (EAN)	4032248300754		
Кол.	1 ST		
Тип	SDIS 0.6X3.5X100	Версия	
Заказ №	9008390000	Отвертка, Отвертка	
GTIN (EAN)	4032248056354		
Кол.	1 ST		