

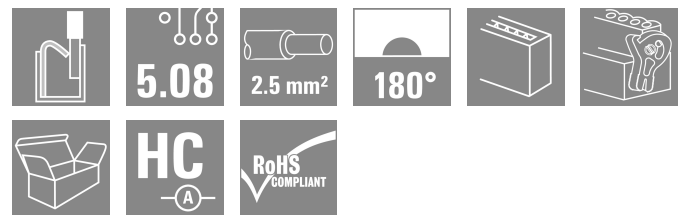
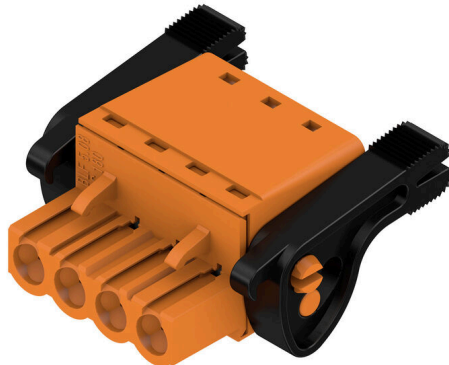
**BLF 5.08HC/04/180LR SN OR BX**

**Weidmüller Interface GmbH & Co. KG**

Klingenbergstraße 26  
D-32758 Detmold  
Germany

www.weidmueller.com

**Изображение изделия**



Надежность миллионы раз проверенного на практике оригинального изделия с дополнительными инновационными особенностями.

Вариант исполнения BLF 5.08HC PUSH IN гнездового разъема BLZP 5.08HC отличается не только системой соединений, но и более компактной конструкцией.

Инновационная пружинная система соединений PUSH IN компании Weidmüller представляет собой будущее простого подключения проводов без использования инструментов. HC = сильноточный.

С точки зрения универсальности BLF 5.08HC предлагает те же преимущества, что и версия, служившая образцом:

- 3 испытанных и проверенных на практике направления вывода проводов, обеспечивающих обычную гибкость для конструкции специализированного применения
- 4 варианта исполнения с фланцами и патентованный фиксатор, позволяющие реализовать концепцию фиксации на основе требований пользователя
- Использование комбинации из разъемов BLF 5.08HC и SL 5.08HC для достижения максимальных номинальных характеристик

**Основные данные для заказа**

Версия	Штекерный соединитель печатной платы, Гнездовой разъем, 5.08 мм, Количество полюсов: 4, 180°, PUSH IN с исполнительным устройством, Диапазон зажима, макс.: 3.31 mm², Ящик
Заказ №	<a href="#">1014390000</a>
Тип	BLF 5.08HC/04/180LR SN OR BX
GTIN (EAN)	4032248722969
Кол.	60 Штука
Продуктное отношение	IEC: 400 V / 24 A / 0.2 - 2.5 mm² UL: 300 V / 18.5 A / AWG 26 - AWG 12
Упаковка	Ящик

**BLF 5.08HC/04/180LR SN OR BX**

**Weidmüller Interface GmbH & Co. KG**

Klingenbergstraße 26  
D-32758 Detmold  
Germany

www.weidmueller.com

**Технические данные**

**Сертификаты**

Допуски к эксплуатации



ROHS	Соответствовать
UL File Number Search	<a href="#">Сайт UL</a>
Сертификат № (cURus)	E60693

**Размеры и массы**

Глубина	29.6 mm	Глубина (дюймов)	1.1654 inch
Высота	14.3 mm	Высота (в дюймах)	0.563 inch
Ширина	30.14 mm	Ширина (в дюймах)	1.1866 inch
Масса нетто	10.15 g		

**Экологическое соответствие изделия**

Состояние соответствия RoHS	Соответствует без исключения		
REACH SVHC	Нет SVHC выше 0,1 wt%		
Углеродный след продукта	Производственный цикл	0,725 kg CO2 eq.	

**Упаковка**

Упаковка	Ящик	Длина VPE	351.00 mm
VPE c	141.00 mm	Высота VPE	38.00 mm

**Типовые испытания**

Испытание: Прочность маркировки	Стандарт	DIN EN 61984, раздел 7.3.2/09.02, используя образец из DIN EN 60068-2-70/07.96	
	Испытание	отметка о происхождении, обозначение типа, шаг, тип материала, дата, часы	
	Оценивание	доступно	
	Испытание	прочность	
Испытание: Недействие (невзаимозаменяемость)	Стандарт	DIN EN 61984, раздел 6.3 и 6.9.1/09.02, DIN EN 60512-13-5 / 11.08	
	Испытание	развернуто на 180° с кодирующими элементами	
	Оценивание	пройдено	
	Испытание	визуальный контроль	
Испытание: Зажимное поперечное сечение	Стандарт	DIN EN 60999-1, раздел 7 и 9.1/12.00, DIN EN 60947-1, раздел 8.2.4.5.1/04.08	
	Тип проводника	Тип провода и его поперечное сечение	цельный 0,2 мм <sup>2</sup>
		Тип провода и его поперечное сечение	многожильный 0,2 мм <sup>2</sup>
		Тип провода и его поперечное сечение	цельный 2,5 мм <sup>2</sup>
		Тип провода и его поперечное сечение	многожильный 2,5 мм <sup>2</sup>
		Тип провода и его поперечное сечение	AWG 26/1
		Тип провода и его поперечное сечение	AWG 26/19

**Технические данные**

Испытание на повреждение из-за случайного ослабления проводов		Тип провода и его поперечное сечение	AWG 14/1
		Тип провода и его поперечное сечение	AWG 14/19
	Оценивание	пройдено	
	Стандарт	DIN EN 60999-1, раздел 9.4/12.00	
	Требование	0,2 кг	
	Тип проводника	Тип провода и его поперечное сечение	AWG 26/1
		Тип провода и его поперечное сечение	AWG 26/19
	Оценивание	пройдено	
	Требование	0,3 кг	
	Тип проводника	Тип провода и его поперечное сечение	H05V-U0.5
		Тип провода и его поперечное сечение	H05V-K0.5
	Оценивание	пройдено	
Требование	0,7 кг		
Тип проводника	Тип провода и его поперечное сечение	H07V-U2.5	
	Тип провода и его поперечное сечение	H07V-K2.5	
Оценивание	пройдено		
Требование	0,9 кг		
Тип проводника	Тип провода и его поперечное сечение	AWG 12/1	
	Тип провода и его поперечное сечение	AWG 12/19	
Испытание на выдергивание	Оценивание	пройдено	
	Стандарт	DIN EN 60999-1, раздел 9.5/12.00	
	Требование	≥10 N	
	Тип проводника	Тип провода и его поперечное сечение	AWG 26/1
		Тип провода и его поперечное сечение	AWG 26/19
	Оценивание	пройдено	
	Требование	≥20 N	
	Тип проводника	Тип провода и его поперечное сечение	H05V-K0.5
		Тип провода и его поперечное сечение	H05V-U0.5
	Оценивание	пройдено	
	Требование	≥50 N	
	Тип проводника	Тип провода и его поперечное сечение	H07V-U2.5
Тип провода и его поперечное сечение		H07V-K2.5	
Оценивание	пройдено		
Требование	≥60 N		
Тип проводника	Тип провода и его поперечное сечение	AWG 12/1	
	Тип провода и его поперечное сечение	AWG 12/19	
Оценивание	пройдено		

**BLF 5.08HC/04/180LR SN OR BX**

**Weidmüller Interface GmbH & Co. KG**

Klingenbergstraße 26  
D-32758 Detmold  
Germany

www.weidmueller.com

**Технические данные**

**Системные параметры**

Серия изделия	OMNIMATE Signal — серия BL/SL 5.08	Вид соединения	Полевое соединение
Метод проводного соединения	PUSH IN с исполнительным устройством	Шаг в мм (P)	5.08 mm
Шаг в дюймах (P)	0.200 "	Направление вывода кабеля	180°
Количество полюсов	4	L1 в мм	15.24 mm
L1 в дюймах	0.600 "	Количество рядов	1
Количество полюсных рядов	1	Расчетное сечение	2.5 mm <sup>2</sup>
Защита от прикосновения согласно DIN VDE 57 106	защита от доступа пальцем	Защита от прикосновения согласно DIN VDE 0470	IP 20 с проникновением/ IP 10 без проникновения
Вид защиты	IP20	Объемное сопротивление	≤5 mΩ
Кодируемый	Да	Длина зачистки изоляции	10 mm
Лезвие отвертки	0,6 x 3,5	Лезвие отвертки стандартное	DIN 5264
Циклы коммутации	25	Усилие вставки на полюс, макс.	7 N
Усилие вытягивания на полюс, макс.	5.5 N		

**Данные о материалах**

Изоляционный материал	PBT	Цветовой код	оранжевый
Цвет элементов управления	черный	Таблица цветов (аналогич.)	RAL 2000
Группа изоляционного материала	IIIa	Сравнительный показатель пробоя (CTI)	≥ 200
Moisture Level (MSL)		Класс пожаростойкости UL 94	V-0
Материал контакта	Сплав меди	Поверхность контакта	луженые
Структура слоев штепсельного контакта	4...8 μm Sn hot-dip tinned	Температура хранения, мин.	-40 °C
Температура хранения, макс.	70 °C	Рабочая температура, мин.	-50 °C
Рабочая температура, макс.	100 °C	Температурный диапазон монтажа, мин.	-30 °C
Температурный диапазон монтажа, макс.	100 °C		

**Провода, подходящие для подключения**

Диапазон зажима, мин.	0.13 mm <sup>2</sup>		
Диапазон зажима, макс.	3.31 mm <sup>2</sup>		
Поперечное сечение подключаемого провода AWG, мин.	AWG 26		
Поперечное сечение подключаемого провода AWG, макс.	AWG 12		
Одножильный, мин. H05(07) V-U	0.2 mm <sup>2</sup>		
Одножильный, макс. H05(07) V-U	2.5 mm <sup>2</sup>		
Гибкий, мин. H05(07) V-K	0.2 mm <sup>2</sup>		
Гибкий, макс. H05(07) V-K	2.5 mm <sup>2</sup>		
С наконечником DIN 46 228/4, мин.	0.25 mm <sup>2</sup>		
С наконечником DIN 46 228/4, макс.	2.5 mm <sup>2</sup>		
с обжимной втулкой для фиксации концов проводов, DIN 46228 часть 1, мин.	0.25 mm <sup>2</sup>		
С кабельным наконечником согласно DIN 46 228/1, макс.	2.5 mm <sup>2</sup>		
Нутрометр в соответствии с EN 60999 a x b; ø	2,8 мм x 2,0 мм		
Зажимаемый проводник	Сечение подсоединяемого провода	Тип	тонкожильный провод
	кабельный наконечник	номин.	0.5 mm <sup>2</sup>
		Длина снятия изоляции	номин. 12 mm

**Технические данные**

	Рекомендованная обжимная втулка для фиксации концов проводов	<a href="#">H0,5/16 OR</a>
	Длина снятия изоляции	номин. 10 mm
	Рекомендованная обжимная втулка для фиксации концов проводов	<a href="#">H0,5/10</a>
Сечение подсоединяемого провода	Тип	тонкожильный провод
	номин.	0.75 mm <sup>2</sup>
кабельный наконечник	Длина снятия изоляции	номин. 12 mm
	Рекомендованная обжимная втулка для фиксации концов проводов	<a href="#">H0,75/16 W</a>
	Длина снятия изоляции	номин. 10 mm
	Рекомендованная обжимная втулка для фиксации концов проводов	<a href="#">H0,75/10</a>
Сечение подсоединяемого провода	Тип	тонкожильный провод
	номин.	1 mm <sup>2</sup>
кабельный наконечник	Длина снятия изоляции	номин. 12 mm
	Рекомендованная обжимная втулка для фиксации концов проводов	<a href="#">H1,0/16D R</a>
	Длина снятия изоляции	номин. 10 mm
	Рекомендованная обжимная втулка для фиксации концов проводов	<a href="#">H1,0/10</a>
Сечение подсоединяемого провода	Тип	тонкожильный провод
	номин.	1.5 mm <sup>2</sup>
кабельный наконечник	Длина снятия изоляции	номин. 10 mm
	Рекомендованная обжимная втулка для фиксации концов проводов	<a href="#">H1,5/10</a>
	Длина снятия изоляции	номин. 12 mm
	Рекомендованная обжимная втулка для фиксации концов проводов	<a href="#">H1,5/16 R</a>
Сечение подсоединяемого провода	Тип	тонкожильный провод
	номин.	2.5 mm <sup>2</sup>
кабельный наконечник	Длина снятия изоляции	номин. 10 mm
	Рекомендованная обжимная втулка для фиксации концов проводов	<a href="#">H2,5/10</a>
	Длина снятия изоляции	номин. 10 mm
	Рекомендованная обжимная втулка для фиксации концов проводов	<a href="#">H2,5/14DS BL</a>

**BLF 5.08HC/04/180LR SN OR BX**

**Weidmüller Interface GmbH & Co. KG**

Klingenbergstraße 26  
D-32758 Detmold  
Germany

www.weidmueller.com

**Технические данные**

Текст ссылки	фиксации концов проводов
	Наружный диаметр пластиковой манжеты не должен превышать размер шага (P), Длина кабельных наконечников подбирается в зависимости от типа продукта и номинального напряжения.

**Номинальные характеристики по IEC**

пройдены испытания по стандарту	IEC 60664-1, IEC 61984	Номинальный ток, мин. кол-во контактов (Tu = 20 °C)	24 A
Номинальный ток, макс. кол-во контактов (Tu = 20 °C)	19 A	Номинальный ток, мин. кол-во контактов (Tu = 40 °C)	21 A
Номинальный ток, макс. кол-во контактов (Tu = 40 °C)	16.5 A	Номинальное импульсное напряжение при категории помехозащищенности/ Категория загрязнения II/2	400 V
Номинальное импульсное напряжение при категории помехозащищенности/ Категория загрязнения III/2	320 V	Номинальное импульсное напряжение при категории помехозащищенности/ Категория загрязнения III/3	250 V
Номинальное импульсное напряжение 4 kV при категории помехозащищенности/ Категория загрязнения II/2	4 kV	Номинальное импульсное напряжение 4 kV при категории помехозащищенности/ Категория загрязнения III/2	4 kV
Номинальное импульсное напряжение 4 kV при категории помехозащищенности/ Категория загрязнения III/3	4 kV	Устойчивость к воздействию кратковременного тока	3 x 1 сек. с 120 A

**Номинальные характеристики по CSA**

Институт (CSA)	CSA	Сертификат № (CSA)	200039-1121690
Номинальное напряжение (группа использования B/CSA)	300 V	Номинальное напряжение (группа использования D/CSA)	300 V
Номинальный ток (группа использования D/CSA)	10 A	Поперечное сечение подключаемого провода AWG, мин.	AWG 26
Поперечное сечение подключаемого провода AWG, макс.	AWG 12	Ссылка на утвержденные значения	В технических характеристиках приведены максимальные значения, подробные сведения см. в сертификате об утверждении.

**Номинальные характеристики по UL 1059**

Институт (cURus)	CURUS	Сертификат № (cURus)	E60693
Номинальное напряжение (группа использования B/UL 1059)	300 V	Номинальное напряжение (группа использования D/UL 1059)	300 V
Номинальный ток (группа использования B/UL 1059)	18.5 A	Номинальный ток (группа использования D/UL 1059)	10 A
Поперечное сечение подключаемого провода AWG, мин.	AWG 26	Поперечное сечение подключаемого провода AWG, макс.	AWG 12
Ссылка на утвержденные значения	В технических характеристиках приведены максимальные значения, подробные сведения см. в сертификате об утверждении.		

**Важное примечание**

Соответствие IPC	Заявление о соответствии: все изделия разрабатываются, производятся и поставляются в соответствии с установленными международными стандартами и нормами и соответствуют характеристикам, указанным в технической документации, а также обладают декоративными
------------------	---------------------------------------------------------------------------------------------------------------------------------------------------------------------------------------------------------------------------------------------------------------

## BLF 5.08HC/04/180LR SN OR BX

**Weidmüller Interface GmbH & Co. KG**

Klingenbergstraße 26  
D-32758 Detmold  
Germany

[www.weidmueller.com](http://www.weidmueller.com)

## Технические данные

свойствами в соответствии с IPC-A-610, "Класс 2". Любые другие запросы информации об изделиях могут быть рассмотрены по запросу.

### Примечания

- Additional variants on request
- Gold-plated contact surfaces on request
- Rated current related to rated cross-section & min. No. of poles.
- Wire end ferrule without plastic collar to DIN 46228/1
- Wire end ferrule with plastic collar to DIN 46228/4
- P on drawing = pitch
- Crimping shape "A" for wire end ferrules with PZ 6/5 crimping tool recommended.
- The test point can only be used as potential-pickup point.
- In accordance with IEC 61984, OMNIMATE-connectors are connectors without breaking capacity (COC). During designated use, connectors are not allowed to be engaged or disengaged when live or under load
- Long term storage of the product with average temperature of 50 °C and maximum humidity 70%, 36 months

## Классификации

ETIM 8.0	EC002638	ETIM 9.0	EC002638
ETIM 10.0	EC002638	ECLASS 14.0	27-46-02-02
ECLASS 15.0	27-46-02-02		

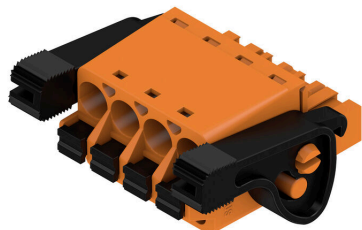
**BLF 5.08HC/04/180LR SN OR BX**

**Weidmüller Interface GmbH & Co. KG**  
 Klingenbergstraße 26  
 D-32758 Detmold  
 Germany

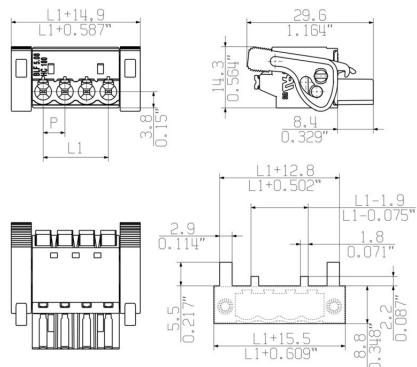
www.weidmueller.com

**Изображения**

**Изображение изделия**



**Dimensional drawing**



MIN. FRONT PLATE CUT-OUT

**Graph**



**Graph**



Uncompromising functionality High vibration resistance

**Изображения**

**Преимущество изделия**



Solid PUSH IN contact Safe and durable

**Преимущество изделия**



Cost-effective wiring Quick and intuitive operation

**Преимущество изделия**



Wide clamping range Tool-free wire connection

**Изображения**

**Преимущества продуктов**



Self-locking Immediately on plugging in

**Uncompromising functionality**  
**High vibration resistance**



## BLF 5.08HC/04/180LR SN OR BX

**Weidmüller Interface GmbH & Co. KG**

Klingenbergstraße 26

D-32758 Detmold

Germany

www.weidmueller.com

## Аксессуары

### Кодирующие элементы



Соединяет только то, что требуется соединить: правильное соединение в нужном месте. Кодирующие элементы и замковые устройства четко обозначают соединительные элементы в процессе изготовления и эксплуатации

Кодирующие элементы и замковые устройства вставляются перед сборкой или во время фазы сборки кабеля. Альтернатива Weidmüller: настройка онлайн с помощью конфигуратора вариантов для предварительной кодировки перед доставкой. Неправильная сборка на плате и неправильное подключение соединительных элементов больше невозможно.

Преимущество: отсутствие поиска и устранения неисправностей в процессе производства и эксплуатационных ошибок пользователя.

### Основные данные для заказа

Тип	BLZ/SL KO BK BX	Версия	
Заказ №	<a href="#">1545710000</a>	Штекерный соединитель печатной платы, Аксессуар, Элемент кодировки, черный, Количество полюсов: 1	
GTIN (EAN)	4008190087142		
Кол.	50 ST		
Тип	BLZ/SL KO OR BX	Версия	
Заказ №	<a href="#">1573010000</a>	Штекерный соединитель печатной платы, Аксессуар, Элемент кодировки, оранжевый, Количество полюсов: 1	
GTIN (EAN)	4008190048396		
Кол.	100 ST		

### Отвертка для винтов со шлицем



Отвертка для винтов со шлицем с круглым лезвием, SD DIN 5265, ISO 2380/2, выходной присоединительный размер согласно DIN 5264, ISO 2380/1, острое из хромистой стали - Chrom Top, рукоятка SoftFinish

### Основные данные для заказа

Тип	SDS 0.6X3.5X100	Версия	
Заказ №	<a href="#">2749340000</a>	Отвертка, Ширина лезвия (B): 3.5 mm, Длина лезвия: 100 mm, Толщина лезвия (A): 0.6 mm	
GTIN (EAN)	4050118895568		
Кол.	1 ST		
Тип	SDS 0.6X3.5X200	Версия	
Заказ №	<a href="#">9010110000</a>	Отвертка, Отвертка	
GTIN (EAN)	4032248300754		
Кол.	1 ST		
Тип	SDIS 0.6X3.5X100	Версия	
Заказ №	<a href="#">2749810000</a>	Отвертка, Ширина лезвия (B): 3.5 mm, Длина лезвия: 100 mm, Толщина лезвия (A): 0.6 mm	
GTIN (EAN)	4050118897012		
Кол.	1 ST		

**BLF 5.08HC/04/180LR SN OR BX**

**Weidmüller Interface GmbH & Co. KG**  
Klingenbergstraße 26  
D-32758 Detmold  
Germany

www.weidmueller.com

**Сопрягаемые детали**

**SL 5.08HC/180F**



Штекерные соединители, изготовленные из стеклопластика, с прямым направлением выводов; оптимизированы для пайки волной припоя. Вариант исполнения с фланцем (F) допускает привинчивание к соответствующей поверхности или печатной плате. При использовании варианта исполнения с фланцем под пайку (LF) нет необходимости в дополнительном винтовом соединении с печатной платой. В то же время точки пайки защищены от механического напряжения. Все штекерные соединители допускают кодирование вручную или могут быть заказаны в виде соединителей с кодировкой. HC = сильноточный.

**Основные данные для заказа**

Тип	SL 5.08HC/04/180F 3.2SN...	Версия	
Заказ №	<a href="#">1148540000</a>	Штекерный соединитель печатной платы, Штырьковый	
GTIN (EAN)	4032248932160	соединитель, Розетка, Соединение THT под пайку, 5.08 mm,	
Кол.	60 ST	Количество полюсов: 4, 180°, Длина штифта для припайки (l): 3.2 mm, луженые, черный, Ящик	
Тип	SL 5.08HC/04/180F 3.2SN...	Версия	
Заказ №	<a href="#">1147200000</a>	Штекерный соединитель печатной платы, Штырьковый	
GTIN (EAN)	4032248931132	соединитель, Розетка, Соединение THT под пайку, 5.08 mm,	
Кол.	60 ST	Количество полюсов: 4, 180°, Длина штифта для припайки (l): 3.2 mm, луженые, оранжевый, Ящик	

**SL 5.08HC/180LF**



Штекерные соединители, изготовленные из стеклопластика, с прямым направлением выводов; оптимизированы для пайки волной припоя. Вариант исполнения с фланцем (F) допускает привинчивание к соответствующей поверхности или печатной плате. При использовании варианта исполнения с фланцем под пайку (LF) нет необходимости в дополнительном винтовом соединении с печатной платой. В то же время точки пайки защищены от механического напряжения. Все штекерные соединители допускают кодирование вручную или могут быть заказаны в виде соединителей с кодировкой. HC = сильноточный.

**Основные данные для заказа**

Тип	SL 5.08HC/04/180LF 3.2S...	Версия	
Заказ №	<a href="#">1149290000</a>	Штекерный соединитель печатной платы, Штырьковый	
GTIN (EAN)	4032248932832	соединитель, Фланец под пайку, Соединение THT под пайку, 5.08 mm, Количество полюсов: 4, 180°, Длина штифта для припайки (l): 3.2 mm, луженые, черный, Ящик	
Кол.	60 ST		
Тип	SL 5.08HC/04/180LF 3.2S...	Версия	
Заказ №	<a href="#">1147950000</a>	Штекерный соединитель печатной платы, Штырьковый	
GTIN (EAN)	4032248931606	соединитель, Фланец под пайку, Соединение THT под пайку, 5.08 mm, Количество полюсов: 4, 180°, Длина штифта для припайки (l): 3.2 mm, луженые, оранжевый, Ящик	
Кол.	60 ST		

**BLF 5.08HC/04/180LR SN OR BX**

**Weidmüller Interface GmbH & Co. KG**  
Klingenbergstraße 26  
D-32758 Detmold  
Germany

www.weidmueller.com

**Сопрягаемые детали**

**SL 5.08HC/90F**



Штекерные соединители, изготовленные из стеклопластика, с направлением выводов под углом 90°; оптимизированы для пайки волной припоя. Вариант исполнения с фланцем (F) допускает привинчивание к соответствующей поверхности или печатной плате. При использовании варианта исполнения с фланцем под пайку (LF) нет необходимости в дополнительном винтовом соединении с печатной платой. В то же время точки пайки защищены от механического напряжения. Все штекерные соединители допускают кодирование вручную или могут быть заказаны в виде соединителей с кодировкой. HC = сильноточный.

**Основные данные для заказа**

Тип	SL 5.08HC/04/90F 3.2SN ...	Версия
Заказ №	<a href="#">1150110000</a>	Штекерный соединитель печатной платы, Штырьковый
GTIN (EAN)	4032248937028	соединитель, Розетка, Соединение THT под пайку, 5.08 mm,
Кол.	60 ST	Количество полюсов: 4, 90°, Длина штифта для припайки (l): 3.2 mm, луженые, черный, Ящик
Тип	SL 5.08HC/04/90F 3.2SN ...	Версия
Заказ №	<a href="#">1148680000</a>	Штекерный соединитель печатной платы, Штырьковый
GTIN (EAN)	4032248935710	соединитель, Розетка, Соединение THT под пайку, 5.08 mm,
Кол.	60 ST	Количество полюсов: 4, 90°, Длина штифта для припайки (l): 3.2 mm, луженые, оранжевый, Ящик

**SL 5.08HC/90LF**



Штекерные соединители, изготовленные из стеклопластика, с направлением выводов под углом 90°; оптимизированы для пайки волной припоя. Вариант исполнения с фланцем (F) допускает привинчивание к соответствующей поверхности или печатной плате. При использовании варианта исполнения с фланцем под пайку (LF) нет необходимости в дополнительном винтовом соединении с печатной платой. В то же время точки пайки защищены от механического напряжения. Все штекерные соединители допускают кодирование вручную или могут быть заказаны в виде соединителей с кодировкой. HC = сильноточный.

**Основные данные для заказа**

Тип	SL 5.08HC/04/90LF 3.2SN...	Версия
Заказ №	<a href="#">1150370000</a>	Штекерный соединитель печатной платы, Штырьковый
GTIN (EAN)	4032248936205	соединитель, Фланец под пайку, Соединение THT под пайку, 5.08 mm, Количество полюсов: 4, 90°, Длина штифта для припайки (l): 3.2 mm, луженые, черный, Ящик
Кол.	60 ST	
Тип	SL 5.08HC/04/90LF 3.2SN...	Версия
Заказ №	<a href="#">1149440000</a>	Штекерный соединитель печатной платы, Штырьковый
GTIN (EAN)	4032248936007	соединитель, Фланец под пайку, Соединение THT под пайку, 5.08 mm, Количество полюсов: 4, 90°, Длина штифта для припайки (l): 3.2 mm, луженые, оранжевый, Ящик
Кол.	60 ST	

**BLF 5.08HC/04/180LR SN OR BX**

**Weidmüller Interface GmbH & Co. KG**  
Klingenbergstraße 26  
D-32758 Detmold  
Germany

www.weidmueller.com

**Сопрягаемые детали**

**SL-SMT 5.08/180F Box**



Термостойкий штекерный соединитель, упаковка — коробка или лента. На ленте и с выводами под пайку 1,5 мм оптимизирован для автоматического монтажа. Длина выводов 3,2 мм подходит для пайки волной припоя и оплавлением сквозных отверстий (Reflow). Штекерные соединители обеспечивают место для маркировки и допускают кодирование. HC = сильноточный.

**Основные данные для заказа**

Тип	SL-SMT 5.08HC/04/180F 1...	Версия
Заказ №	<a href="#">1830100000</a>	Штекерный соединитель печатной платы, Штырьковый
GTIN (EAN)	4032248336210	соединитель, Розетка, Соединение THT/THR под пайку, 5.08 mm,
Кол.	60 ST	Количество полюсов: 4, 180°, Длина штифта для припайки (l): 1.5 mm, луженые, черный, Ящик
Тип	SL-SMT 5.08HC/04/180F 3...	Версия
Заказ №	<a href="#">1837870000</a>	Штекерный соединитель печатной платы, Штырьковый
GTIN (EAN)	4032248347681	соединитель, Розетка, Соединение THT/THR под пайку, 5.08 mm,
Кол.	60 ST	Количество полюсов: 4, 180°, Длина штифта для припайки (l): 3.2 mm, луженые, черный, Ящик

**SL-SMT 5.08/180LF Box**



Термостойкий штекерный соединитель, упаковка — коробка или лента. На ленте и с выводами под пайку 1,5 мм оптимизирован для автоматического монтажа. Длина выводов 3,2 мм подходит для пайки волной припоя и оплавлением сквозных отверстий (Reflow). Штекерные соединители обеспечивают место для маркировки и допускают кодирование. HC = сильноточный.

**Основные данные для заказа**

Тип	SL-SMT 5.08HC/04/180LF ...	Версия
Заказ №	<a href="#">1776382001</a>	Штекерный соединитель печатной платы, Штырьковый
GTIN (EAN)	4032248159161	соединитель, Фланец под пайку, Соединение THT/THR под
Кол.	60 ST	пайку, 5.08 mm, Количество полюсов: 4, 180°, Длина штифта для припайки (l): 1.5 mm, луженые, черный, Ящик
Тип	SL-SMT 5.08HC/04/180LF ...	Версия
Заказ №	<a href="#">1838460000</a>	Штекерный соединитель печатной платы, Штырьковый
GTIN (EAN)	4032248348527	соединитель, Фланец под пайку, Соединение THT/THR под
Кол.	60 ST	пайку, 5.08 mm, Количество полюсов: 4, 180°, Длина штифта для припайки (l): 3.2 mm, луженые, черный, Ящик

**BLF 5.08HC/04/180LR SN OR BX**

**Weidmüller Interface GmbH & Co. KG**

Klingenbergstraße 26  
D-32758 Detmold  
Germany

www.weidmueller.com

**Сопрягаемые детали**

**SL-SMT 5.08/180LF Tape**



Термостойкий штекерный соединитель, упаковка — коробка или лента. На ленте и с выводами под пайку 1,5 мм оптимизирован для автоматического монтажа. Длина выводов 3,2 мм подходит для пайки волной припоя и оплавлением сквозных отверстий (Reflow). Штекерные соединители обеспечивают место для маркировки и допускают кодирование. HC = высокоточный.

**Основные данные для заказа**

Тип	SL-SMT 5.08HC/04/180LF ...	Версия	
Заказ №	<a href="#">1776384001</a>	Штекерный соединитель печатной платы, Штырьковый	
GTIN (EAN)	4032248163502	соединитель, Фланец под пайку, Соединение THT/THR под	
Кол.	250 ST	пайку, 5.08 мм, Количество полюсов: 4, 180°, Длина штифта для припайки (l): 1.5 мм, луженые, черный, Tape	

**SL-SMT 5.08/270FH Box**

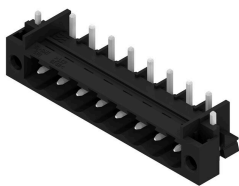


Термостойкий открытый штекерный соединитель прямой конфигурации. Упаковка — коробка или лента. На ленте и с выводами под пайку 1,5 мм оптимизирован для автоматического монтажа. Длина выводов 3,2 мм подходит для пайки волной припоя и оплавлением сквозных отверстий (Reflow). Штекерные соединители обеспечивают место для маркировки и допускают кодирование. HC = высокоточный.

**Основные данные для заказа**

Тип	SL-SMT 5.08HC/04/270FH ...	Версия	
Заказ №	<a href="#">1877330000</a>	Штекерный соединитель печатной платы, Штырьковый	
GTIN (EAN)	4032248467969	соединитель, Фланец под пайку, Соединение THT/THR под	
Кол.	100 ST	пайку, 5.08 мм, Количество полюсов: 4, 270°, Длина штифта для припайки (l): 3.2 мм, луженые, черный, Ящик	

**SL-SMT 5.08/270FH Tape**



Термостойкий открытый штекерный соединитель прямой конфигурации. Упаковка — коробка или лента. На ленте и с выводами под пайку 1,5 мм оптимизирован для автоматического монтажа. Длина выводов 3,2 мм подходит для пайки волной припоя и оплавлением сквозных отверстий (Reflow). Штекерные соединители обеспечивают место для маркировки и допускают кодирование. HC = высокоточный.

## BLF 5.08HC/04/180LR SN OR BX

**Weidmüller Interface GmbH & Co. KG**  
 Klingenbergstraße 26  
 D-32758 Detmold  
 Germany

www.weidmueller.com

## Сопрягаемые детали

### Основные данные для заказа

Тип	SL-SMT 5.08HC/04/270FH ...	Версия
Заказ №	<a href="#">1876940000</a>	Штекерный соединитель печатной платы, Штырьковый
GTIN (EAN)	4032248467396	соединитель, Фланец под пайку, Соединение THT/THR под
Кол.	225 ST	пайку, 5.08 mm, Количество полюсов: 4, 270°, Длина штифта для припайки (l): 1.5 mm, луженые, черный, Таре

### SL-SMT 5.08/270FL Box

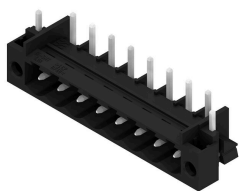


Термостойкий открытый штекерный соединитель прямой конфигурации. Упаковка — коробка или лента. На ленте и с выводами под пайку 1,5 мм оптимизирован для автоматического монтажа. Длина выводов 3,2 мм подходит для пайки волной припоя и оплавлением сквозных отверстий (Reflow). Штекерные соединители обеспечивают место для маркировки и допускают кодирование. HC = высокоточный.

### Основные данные для заказа

Тип	SL-SMT 5.08HC/04/270FL ...	Версия
Заказ №	<a href="#">1876870000</a>	Штекерный соединитель печатной платы, Штырьковый
GTIN (EAN)	4032248467457	соединитель, Фланец под пайку, Соединение THT/THR под
Кол.	100 ST	пайку, 5.08 mm, Количество полюсов: 4, 270°, Длина штифта для припайки (l): 3.2 mm, луженые, черный, Ящик

### SL-SMT 5.08/270FL Tape



Термостойкий открытый штекерный соединитель прямой конфигурации. Упаковка — коробка или лента. На ленте и с выводами под пайку 1,5 мм оптимизирован для автоматического монтажа. Длина выводов 3,2 мм подходит для пайки волной припоя и оплавлением сквозных отверстий (Reflow). Штекерные соединители обеспечивают место для маркировки и допускают кодирование. HC = высокоточный.

### Основные данные для заказа

Тип	SL-SMT 5.08HC/04/270FL ...	Версия
Заказ №	<a href="#">1877020000</a>	Штекерный соединитель печатной платы, Штырьковый
GTIN (EAN)	4032248467662	соединитель, Фланец под пайку, Соединение THT/THR под
Кол.	350 ST	пайку, 5.08 mm, Количество полюсов: 4, 270°, Длина штифта для припайки (l): 1.5 mm, луженые, черный, Таре

**BLF 5.08HC/04/180LR SN OR BX**

**Weidmüller Interface GmbH & Co. KG**  
Klingenbergstraße 26  
D-32758 Detmold  
Germany

**Сопрягаемые детали**

www.weidmueller.com

**SL-SMT 5.08HC/90F Box**



Термостойкий штекерный соединитель, упаковка — коробка или лента. На ленте и с выводами под пайку 1,5 мм оптимизирован для автоматического монтажа. Длина выводов 3,2 мм подходит для пайки волной припоя и оплавлением сквозных отверстий (Reflow). Штекерные соединители обеспечивают место для маркировки и допускают кодирование. HC = сильноточный.

**Основные данные для заказа**

Тип	SL-SMT 5.08HC/04/90F 3...	Версия	
Заказ №	<a href="#">1837650000</a>	Штекерный соединитель печатной платы, Штырьковый соединитель, Розетка, Соединение THT/THR под пайку, 5.08 mm,	
GTIN (EAN)	4032248347469	Количество полюсов: 4, 90°, Длина штифта для припайки (l): 3.2 mm, луженые, черный, Ящик	
Кол.	60 ST		

**SL-SMT 5.08HC/90LF Box**



Термостойкий штекерный соединитель, упаковка — коробка или лента. На ленте и с выводами под пайку 1,5 мм оптимизирован для автоматического монтажа. Длина выводов 3,2 мм подходит для пайки волной припоя и оплавлением сквозных отверстий (Reflow). Штекерные соединители обеспечивают место для маркировки и допускают кодирование. HC = сильноточный.

**Основные данные для заказа**

Тип	SL-SMT 5.08HC/04/90LF 1...	Версия	
Заказ №	<a href="#">1775252001</a>	Штекерный соединитель печатной платы, Штырьковый соединитель, Фланец под пайку, Соединение THT/THR под пайку, 5.08 mm, Количество полюсов: 4, 90°, Длина штифта для припайки (l): 1.5 mm, луженые, черный, Ящик	
GTIN (EAN)	4032248157235		
Кол.	60 ST		
Тип	SL-SMT 5.08HC/04/90LF 3...	Версия	
Заказ №	<a href="#">1780430000</a>	Штекерный соединитель печатной платы, Штырьковый соединитель, Фланец под пайку, Соединение THT/THR под пайку, 5.08 mm, Количество полюсов: 4, 90°, Длина штифта для припайки (l): 3.2 mm, луженые, черный, Ящик	
GTIN (EAN)	4032248165759		
Кол.	60 ST		

**BLF 5.08HC/04/180LR SN OR BX**

**Weidmüller Interface GmbH & Co. KG**  
Klingenbergstraße 26  
D-32758 Detmold  
Germany

www.weidmueller.com

**Сопрягаемые детали**

**SL-SMT 5.08HC/90LF Tape**



Термостойкий штекерный соединитель, упаковка — коробка или лента. На ленте и с выводами под пайку 1,5 мм оптимизирован для автоматического монтажа. Длина выводов 3,2 мм подходит для пайки волной припоя и оплавлением сквозных отверстий (Reflow). Штекерные соединители обеспечивают место для маркировки и допускают кодирование. HC = сильноточный.

**Основные данные для заказа**

Тип	SL-SMT 5.08HC/04/90LF 1...	Версия
Заказ №	<a href="#">1775254001</a>	Штекерный соединитель печатной платы, Штырьковый
GTIN (EAN)	4032248167807	соединитель, Фланец под пайку, Соединение THT/THR под пайку,
Кол.	350 ST	5.08 mm, Количество полюсов: 4, 90°, Длина штифта для припайки (l): 1.5 mm, луженые, черный, Tape

**SLDV-THR 5.08/180F**



Термостойкий, двухуровневый, с боковым смещением, вилочный разъем с фланцем или фланцем под пайку. Контактные штифты длиной 1,5 мм пригодны для пайки по технологии Reflow. Контактные штырьки длиной 3,2 мм пригодны для пайки по технологии Reflow и пайки волной. Разъемы снабжены местом для маркировки, а также они могут быть кодированы.

**Основные данные для заказа**

Тип	SLDV-THR 5.08/08/180F 1...	Версия
Заказ №	<a href="#">1828910000</a>	Штекерный соединитель печатной платы, Штырьковый
GTIN (EAN)	4032248335602	соединитель, Розетка, Соединение THT/THR под пайку, 5.08 mm,
Кол.	36 ST	Количество полюсов: 8, 180°, Длина штифта для припайки (l): 1.5 mm, луженые, черный, Ящик
Тип	SLDV-THR 5.08/08/180F 3...	Версия
Заказ №	<a href="#">1828790000</a>	Штекерный соединитель печатной платы, Штырьковый
GTIN (EAN)	4032248335473	соединитель, Розетка, Соединение THT/THR под пайку, 5.08 mm,
Кол.	36 ST	Количество полюсов: 8, 180°, Длина штифта для припайки (l): 3.2 mm, луженые, черный, Ящик

**BLF 5.08HC/04/180LR SN OR BX**

**Weidmüller Interface GmbH & Co. KG**  
Klingenbergstraße 26  
D-32758 Detmold  
Germany

www.weidmueller.com

**Сопрягаемые детали**

**SLDV-THR 5.08/180FLF**



Термостойкий, двухуровневый, с боковым смещением, вилочный разъем с фланцем или фланцем под пайку. Контактные штифты длиной 1,5 мм пригодны для пайки по технологии Reflow. Контактные штырьки длиной 3,2 мм пригодны для пайки по технологии Reflow и пайки волной. Разъемы снабжены местом для маркировки, а также они могут быть кодированы.

**Основные данные для заказа**

Тип	SLDV-THR 5.08/08/180FLF...	Версия
Заказ №	<a href="#">1829150000</a>	Штекерный соединитель печатной платы, Штырьковый
GTIN (EAN)	4032248335848	соединитель, Фланец/фланец под пайку, Соединение ТНТ/THR
Кол.	36 ST	под пайку, 5.08 mm, Количество полюсов: 8, 180°, Длина штифта для припайки (l): 1.5 mm, луженые, черный, Ящик
Тип	SLDV-THR 5.08/08/180FLF...	Версия
Заказ №	<a href="#">1829030000</a>	Штекерный соединитель печатной платы, Штырьковый
GTIN (EAN)	4032248335725	соединитель, Фланец/фланец под пайку, Соединение ТНТ/THR
Кол.	36 ST	под пайку, 5.08 mm, Количество полюсов: 8, 180°, Длина штифта для припайки (l): 3.2 mm, луженые, черный, Ящик