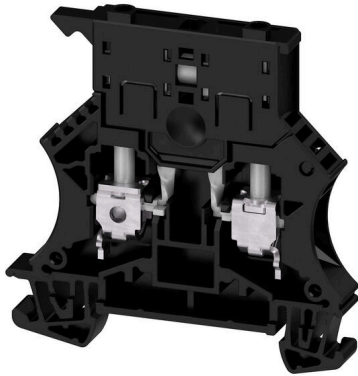


### Изображение изделия



Клеммы для предохранителей и клеммы компонентов обеспечивают интеграцию защитных и функциональных элементов непосредственно в клеммную рейку. Клеммы для предохранителей включают встроенные патроны предохранителей для надежной защиты электрических цепей от перегрузки, что идеально подходит для управляющих систем и систем распределителя. Клеммы компонентов обеспечивают интеграцию электронных компонентов, таких как диоды, резисторы или светодиоды, непосредственно в проводку. Это обеспечивает внедрение переключающих функций и разделения сигналов с экономией пространства и аккуратной компоновкой. Оба типа клемм обеспечивают повышенную безопасность, простое техобслуживание и компактный, функционально-ориентированный монтаж.

### Основные данные для заказа

Версия	Клемма с предохранителем, Винтовое соединение, черный, 6 mm <sup>2</sup> , 6.3 A, 500 V, Количество соединений: 2, Количество уровней: 1, TS 35
Заказ №	<a href="#">1011010000</a>
Тип	WSI 6 SW
GTIN (EAN)	4008190297855
Кол.	50 Штука

## WSI 6 SW

**Weidmüller Interface GmbH & Co. KG**  
Klingenbergstraße 26  
D-32758 Detmold  
Germany

www.weidmueller.com

## Технические данные

### Сертификаты

Допуски к эксплуатации



ROHS	Соответствовать
UL File Number Search	<a href="#">Сайт UL</a>
Сертификат № (UR)	E60693

### Размеры и массы

Глубина	61 mm	Глубина (дюймов)	2.4016 inch
Глубина с DIN-рейкой	62 mm	Высота	60 mm
Высота (в дюймах)	2.3622 inch	Ширина	7.9 mm
Ширина (в дюймах)	0.311 inch	Масса нетто	19.04 g

### Температуры

Температура хранения	-25 °C...55 °C	Температура окружающей среды	-5 °C...40 °C
Температура при длительном использовании, мин.	-50 °C	Температура при длительном использовании, макс.	120 °C

### Экологическое соответствие изделия

Состояние соответствия RoHS	Соответствует без исключения
REACH SVHC	Нет SVHC выше 0,1 wt%

### Расчетные данные согласно CSA

Поперечное сечение провода, макс. (CSA)	8 AWG	Сертификат № (CSA)	200039-1057876
Поперечное сечение провода, мин. (CSA)	20 AWG		

### Расчетные данные согласно UL

Разм. провода Заводская электропроводка, макс. (UR)	8 AWG	Ток, разм. C	10 A
Напряжение, класс C (UR)	600 V	Разм. провода Заводская электропроводка, мин. (UR)	22 AWG
Сертификат № (UR)	E60693	Разм. провода Электропроводка полевого уровня, мин. (UR)	22 AWG
Разм. провода Электропроводка полевого уровня, макс. (UR)	8 AWG		

### Дополнительные технические данные

Открытые страницы	справа	Количество одинаковых клемм	1
Проверенное на взрывозащищенность исполнение	Нет	Вид монтажа	зафиксированный

## WSI 6 SW

**Weidmüller Interface GmbH & Co. KG**

Klingenbergstraße 26  
D-32758 Detmold  
Germany

www.weidmueller.com

## Технические данные

### Клеммы с предохранителем

Вставка предохранителя	G-предохранитель 5 x 20	Держатель предохранителя (держатель поворотный плавкой вставки)	
Вид напряжения для индикации	AC/DC	Индикация	без светодиода
Рабочее напряжение, макс.	500 В	Мощность потерь 1-полюс.; 2-полюс.; 3-полюс.	
Допустимая мощность потерь для предохранителя с полупроводниковой защитой			

### Общие сведения

Поперечное сечение подключаемого провода AWG, макс.	AWG 8	Поперечное сечение подключаемого провода AWG, мин.	AWG 20
Нормы	IEC 60947-7-3, IEC 60947-7-1	Укомплектованная монтажная рейка	TS 35

### Параметры системы

Исполнение	Винтовое соединение, Размыкатель с предохранителем, для привинчиваемой перемычки, с одной стороны открыт	Требуется концевая пластина	Да
Количество независимых точек подключения	1	Количество уровней	1
Количество контактных гнезд на уровень	2	Количество потенциалов на уровень	1
Уровни с внутр. перемычками	Нет	Соединение PE	Нет
Укомплектованная монтажная рейка	TS 35	Функция N	Нет
Функция PE	Нет	Функция PEN	Нет

### Размеры

Смещение TS 35	32 mm
----------------	-------

### Расчетные данные

Расчетное сечение	6 mm <sup>2</sup>	Номинальное напряжение	500 V
Расчетное напряжение относительно соседней клеммы	500 V	Номинальное напряжение пост. тока	500 V
Номинальный ток	6.3 A	Ток при макс. проводнике	6.3 A
Нормы	IEC 60947-7-3, IEC 60947-7-1	Объемное сопротивление по стандарту IEC 60947-7-x	0.78 mΩ
Номинальное импульсное напряжение	6 кВ	Потери мощности по стандарту IEC 60947-7-x	1.31 W
Степень загрязнения	3		

### Характеристики материала

Основной материал	Материал Wemid	Цветовой код	черный
Класс пожаростойкости UL 94	V-0		

### Зажимаемые провода (дополнительное соединение)

Сечение подключаемого провода, гибкого, с кабельным наконечником,	6 mm <sup>2</sup>	Тип соединения, дополнительное соединение	Винтовое соединение
---	-------------------	---	---------------------

## WSI 6 SW

**Weidmüller Interface GmbH & Co. KG**

Klingenbergstraße 26

D-32758 Detmold

Germany

[www.weidmueller.com](http://www.weidmueller.com)

## Технические данные

DIN 46228/1, дополнительное соединение, макс.

### Зажимаемые провода (расчетное соединение)

Калибровая пробка согласно 60 947-1 A5

Поперечное сечение подключаемого провода AWG, макс. AWG 8

Направление соединения боковая

Момент затяжки, макс. 1.6 Nm

Момент затяжки, мин. 0.8 Nm

Длина зачистки изоляции 12 mm

Вид соединения 2 Винтовое соединение

Вид соединения Винтовое соединение

Количество соединений 2

Диапазон зажима, макс. 10 mm<sup>2</sup>

Диапазон зажима, мин. 0.5 mm<sup>2</sup>

Зажимной винт M 3,5

Размер лезвия 0,8 x 4,0 mm

Поперечное сечение подключаемого провода AWG, мин. AWG 20

Сечение соединения проводов, тонкий скрученный с кабельными наконечниками DIN 46228/4, макс. 6 mm<sup>2</sup>

Сечение соединения проводов, тонкий скрученный с кабельными наконечниками DIN 46228/4, мин. 0.5 mm<sup>2</sup>

Сечение соединения проводов, тонкий скрученный с кабельными наконечниками DIN 46228/1, макс. 6 mm<sup>2</sup>

Сечение соединения проводов, тонкий скрученный с кабельными наконечниками DIN 46228/1, мин. 0.5 mm<sup>2</sup>

Сечение подключаемого проводника, тонкопроволочного, макс. 10 mm<sup>2</sup>

Сечение подсоединяемого провода, тонкий скрученный, мин. 0.5 mm<sup>2</sup>

Сечение подсоединяемого провода, скрученный, макс. 10 mm<sup>2</sup>

Сечение подсоединяемого провода, скрученный, мин. 0.5 mm<sup>2</sup>

Величина момента затяжки для электрической отвертки, тип DMS 3

Сечение соединения проводов, твердое ядро, макс. 10 mm<sup>2</sup>

Сечение соединения проводов, твердое ядро, мин. 0.5 mm<sup>2</sup>

Сечение подсоединяемого провода, тонкий скрученный, мин. 0.5 mm<sup>2</sup>

Зажимаемый проводник

Технические характеристики соединения	Винтовое соединение	
Сечение подсоединяемого провода	Тип	одножильный, H05(07) V-U
	мин.	0.5 mm <sup>2</sup>
	макс.	10 mm <sup>2</sup>
	номин.	6 mm <sup>2</sup>
кабельный наконечник	Длина снятия изоляции	мин. 12 mm
		макс. 12 mm
		номин. 12 mm
	Момент затяжки	мин. 0.8 Nm
		макс. 1.6 Nm
		номин. 1.6 Nm
Технические характеристики соединения	Винтовое соединение	

**Технические данные**

Сечение подсоединяемого провода	Тип	многожильный H07V-R	
	мин.	1.5 mm <sup>2</sup>	
	макс.	10 mm <sup>2</sup>	
	номин.	6 mm <sup>2</sup>	
кабельный наконечник	Длина снятия изоляции	мин.	12 mm
		макс.	12 mm
		номин.	12 mm
	Момент затяжки	мин.	0.8 Nm
		макс.	1.6 Nm
Технические характеристики соединения	Винтовое соединение		
Сечение подсоединяемого провода	Тип	гибкий, H05(07) V-K	
	мин.	0.5 mm <sup>2</sup>	
	макс.	10 mm <sup>2</sup>	
	номин.	6 mm <sup>2</sup>	
кабельный наконечник	Длина снятия изоляции	мин.	12 mm
		макс.	12 mm
		номин.	12 mm
	Момент затяжки	мин.	0.8 Nm
		макс.	1.6 Nm

**Важное примечание**

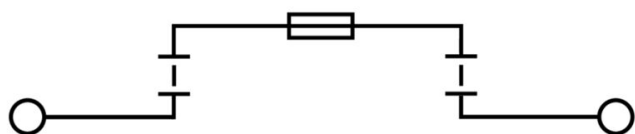
Сведения об изделии

Напряжение зависит от выбранного элемента предохранителя или выбранного индикатора

**Классификации**

ETIM 8.0	EC000899	ETIM 9.0	EC000899
ETIM 10.0	EC000899	ECLASS 14.0	27-25-01-13
ECLASS 15.0	27-25-01-13		

**Изображения**



## WSI 6 SW

**Weidmüller Interface GmbH & Co. KG**

Klingenbergstraße 26

D-32758 Detmold

Germany

www.weidmueller.com

## Аксессуары

### Торцевые пластины и разъединительные пластины

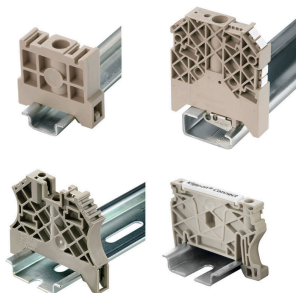


Разъединительные пластины и концевые пластины являются важными принадлежностями для клемм. Разъединительные пластины обеспечивают оптическое и электрическое разделение различных потенциалов и функциональных групп, повышая безопасность и обеспечивая четкую структуру внутри шкафа управления. Концевые пластины закрывают ряд клемм по сторонам, защищают от контакта с частями под напряжением, и обеспечивают чистую, стабильную финишную обработку. Оба компонента точно подходят к соответствующим сериям клемм Weidmüller, способствуя безопасному, соответствующему требованиям и профессиональному электромонтажу.

#### Основные данные для заказа

Тип	WAP 2.5-10	Версия
Заказ №	<a href="#">1050000000</a>	Концевая пластина для клемм, Темно-бежевый, Высота: 56 мм,
GTIN (EAN)	4008190103149	Ширина: 1.5 мм, V-0, Материал Wemid, с фиксатором: Нет
Кол.	50 ST	
Тип	WAP 16+35 WTW 2.5-10	Версия
Заказ №	<a href="#">1050100000</a>	Торцевая и разделительная пластина для клемм, Темно-бежевый,
GTIN (EAN)	4008190079901	Высота: 56 мм, Ширина: 1.5 мм, V-0, Материал Wemid
Кол.	20 ST	

### Концевой стопор



Для обеспечения долговечной надежной посадки на монтажной рейке и предотвращения смещения Weidmüller предлагает концевые стопоры. Доступны винтовые и безвинтовые исполнения. На концевых стопорах предусмотрена возможность для маркировки, а также групповой маркировки и крепление для тестового разъема.

#### Основные данные для заказа

Тип	WEW 35/2	Версия
Заказ №	<a href="#">1061200000</a>	Концевой стопор, Темно-бежевый, TS 35, HB, Материал Wemid,
GTIN (EAN)	4008190030230	Ширина: 8 мм, 100 °C
Кол.	50 ST	

## WSI 6 SW

**Weidmüller Interface GmbH & Co. KG**

Klingenbergstraße 26

D-32758 Detmold

Germany

www.weidmueller.com

## Аксессуары

### Тестовый адаптер и тестовые розетки



Тестовые адаптеры и тестовые вставки используются для электрического подключения клеммных блоков к испытательному оборудованию. Это позволяет установить электрический контакт в подключенном состоянии и провести измерения без каких-либо сложностей.

### Основные данные для заказа

Тип	WTA 7 WSI6	Версия	
Заказ №	<a href="#">1650210000</a>	Тестовый адаптер (клемма), 1.5 mm <sup>2</sup> , 250 V, 6 A	
GTIN (EAN)	4008190296872		
Кол.	25 ST		

### Предохранитель



В качестве принадлежностей для нашего обширного ассортимента клемм с предохранителем мы также предлагаем соответствующие плавкие вставки. Ассортимент включает предохранители для защиты устройств (миниатюрные предохранители) размером от 5x20 мм до 10x38 мм, плавкие вставки от E 14 до E 18, а также автомобильные предохранители и автоматические размыкатели цепи. Шаблонные кольца для держателей предохранителей дополняют ассортимент.

### Основные данные для заказа

Тип	G 20/0.25A/F	Версия	
Заказ №	<a href="#">0430500000</a>	Миниатюрный предохранитель, безынерционный, 0.25 A, G-предохранитель 5 x 20	
GTIN (EAN)	4008190153991		
Кол.	10 ST		
Тип	G 20/0.50A/F	Версия	
Заказ №	<a href="#">0430600000</a>	Миниатюрный предохранитель, безынерционный, 0.5 A, G-предохранитель 5 x 20	
GTIN (EAN)	4008190046835		
Кол.	10 ST		
Тип	G 20/1.00A/F	Версия	
Заказ №	<a href="#">0430700000</a>	Миниатюрный предохранитель, безынерционный, 1 A, G-предохранитель 5 x 20	
GTIN (EAN)	4008190093877		
Кол.	10 ST		
Тип	G 20/2.00A/F	Версия	
Заказ №	<a href="#">0430900000</a>	Миниатюрный предохранитель, безынерционный, 2 A, G-предохранитель 5 x 20	
GTIN (EAN)	4008190123567		
Кол.	10 ST		

## WSI 6 SW

**Weidmüller Interface GmbH & Co. KG**

Klingenbergstraße 26

D-32758 Detmold

Germany

www.weidmueller.com

## Аксессуары

### Отвертка для винтов со шлицем



Отвертка для винтов со шлицем с круглым лезвием, SD DIN 5265, ISO 2380/2, выходной присоединительный размер согласно DIN 5264, ISO 2380/1, острие из хромистой стали - Chrom Top, рукоятка SoftFinish

### Основные данные для заказа

Тип	SDS 0.8X4.0X100	Версия	
Заказ №	<a href="#">9008340000</a>	Отвертка, Отвертка	
GTIN (EAN)	4032248056293		
Кол.	1 ST		

### Чистый



DeKafix (DEK) представляет собой универсальный маркировочный элемент для любых проводных и вставных разъемов, а также для электронных блоков. Данная система идеально подходит для коротких последовательностей чисел и охватывает широкий ряд готовых к применению напечатанных маркировочных элементов.

Планки для быстрой установки всего за одну рабочую операцию. Печать отличается хорошей разборчивостью, высокой контрастностью и предлагается в различных вариантах ширины.

- Широкий ассортимент готовых к применению маркировочных элементов.
- Планки для быстрой установки.
- Маркировочные элементы, подходящие для всех кабельных разъемов Weidmüller.
- Предлагаются в виде пустых карт MultiCard или карт со стандартной печатью. Для заказной печати: Используя программное обеспечение M-Print PRO или M-Print PRO Online (работает без установки), подготовьте и отправьте нам файл, содержащий ваши технические условия маркировки.

### Основные данные для заказа

Тип	DEK 5/8 MC NE WS	Версия	
Заказ №	<a href="#">1856740000</a>	DeKafix, Маркировка клеммы, 5 x 8 mm, Шаг в мм (P): 8.00	
GTIN (EAN)	4032248400850	Weidmueller, белый	
Кол.	800 ST		

## WSI 6 SW

**Weidmüller Interface GmbH & Co. KG**  
 Klingenbergstraße 26  
 D-32758 Detmold  
 Germany

www.weidmueller.com

## Аксессуары

### Поворотный групповой держатель шильдиков ZGB



ZGB 15 представляет собой откидной групповой держатель этикеток. Данный держатель предназначен для установки маркировочных элементов для разъемов Dekafix 5, WS 12/5 или вставных этикеток ESO 15. ZGB 30 представляет собой откидной групповой держатель этикеток. Данный держатель предназначен для установки маркировочных элементов для разъемов Dekafix 5, WS 12/5 или вставных этикеток ESO 7. Информация по вставным этикеткам и защитным полоскам представлена в разделе "Принадлежности".

#### Основные данные для заказа

Тип	ZGB 15	Версия
Заказ №	<a href="#">1636530000</a>	Маркировка клемм, Маркировка клеммы, 15 x 7 mm, Шаг в мм (P):
GTIN (EAN)	4008190297053	5.00 Weidmueller, белый
Кол.	20 ST	
Тип	ZGB 30	Версия
Заказ №	<a href="#">1611930000</a>	Маркировка клемм, Маркировка клеммы, 32 x 7 mm, Шаг в мм (P):
GTIN (EAN)	4008190002251	5.00 Weidmueller, белый
Кол.	20 ST	

### Зажим для экрана кабеля



Наш широкий ассортимент соединителей экрана типа KLBÜ позволяет обеспечить гибкое и саморегулирующееся присоединение экранов и бесперебойную работу установок.

#### Основные данные для заказа

Тип	LS 2.8 WDU2.5-10	Версия
Заказ №	<a href="#">1056400000</a>	W-серия, Экранированная шина
GTIN (EAN)	4008190036454	
Кол.	100 ST	

### Держатель маркировочных элементов



Держатель маркировочных элементов обеспечивает возможность дополнительной установки стандартных маркеров с шагом 5 или 5,1 мм. Угловые держатели могут быть дополнительно комбинированы и установлены во всех маркировочных каналах модульных клеммных колодок Klirron®. Типы установочных маркеров можно найти под соответствующими принадлежностями специального держателя маркировочных элементов.

## WSI 6 SW

**Weidmüller Interface GmbH & Co. KG**

Klingenbergstraße 26

D-32758 Detmold

Germany

www.weidmueller.com

## Аксессуары

### Основные данные для заказа

Тип	BZT 1 WS 10/5	Версия
Заказ №	<a href="#">1805490000</a>	Аксессуар, Держатель маркировки
GTIN (EAN)	4032248270231	
Кол.	100 ST	
Тип	BZT 1 ZA WS 10/5	Версия
Заказ №	<a href="#">1805520000</a>	Аксессуар, Держатель маркировки
GTIN (EAN)	4032248270248	
Кол.	100 ST	

### Чистый



Маркировочные элементы WS идеально подходят для разъемов серии W. Благодаря совместимости систем шильдики WS также могут использоваться с сериями I и Z. Большая поверхности маркировки позволяет размещать не только длинные строки символов, но и многострочный текст.

Маркировочные элементы WS идеально подходят для шильдиков с длинными индивидуальными строками символов. Благодаря проверенному формату MultiCard печать можно выполнять с помощью принтера PrintJet CONNECT или плоттера.

- Возможность установки в планках или по отдельности.
- Маркировочные элементы проверенного формата MultiCard. Для заказной печати: Используя программное обеспечение M-Print PRO или M-Print PRO Online (работает без установки), подготовьте и отправьте нам файл, содержащий ваши технические условия маркировки.

### Основные данные для заказа

Тип	WS 12/6.5 MC NE WS	Версия
Заказ №	<a href="#">1609920000</a>	WS, Маркировка клеммы, 12 x 6.5 mm, Шаг в мм (P): 6.50
GTIN (EAN)	4008190203511	Weidmueller, Allen-Bradley, белый
Кол.	540 ST	
Тип	WS 12/5 MC NE WS	Версия
Заказ №	<a href="#">1609860000</a>	WS, Маркировка клеммы, 12 x 5 mm, Шаг в мм (P): 5.00
GTIN (EAN)	4008190203481	Weidmueller, Allen-Bradley, белый
Кол.	720 ST	

### Размыкающие вставки



В отличие от клеммных блоков со встроенным расцепляющим рычажком, наши расцепляющие вставки можно полностью отсоединить или снять с клеммного блока в зависимости от специфики применения, что позволяет гибко подстроить существующие стандартные разъединители под индивидуальные нужды.

**WSI 6 SW**

**Weidmüller Interface GmbH & Co. KG**  
Klingenbergstraße 26  
D-32758 Detmold  
Germany

www.weidmueller.com

**Аксессуары**

**Основные данные для заказа**

Тип	QB 58/8/15	Версия
Заказ №	<a href="#">0545400000</a>	Перемычка (клемма), привинченный, серый, 27 А, Количество
GTIN (EAN)	4008190028794	полюсов: 58, Шаг в мм (P): 8.00, Изолированный: Нет, Ширина: 0.8
Кол.	10 ST	mm
Тип	QB 58/8/9/WI	Версия
Заказ №	<a href="#">0545300000</a>	Перемычка (клемма), привинченный, серый, 27 А, Количество
GTIN (EAN)	4008190125080	полюсов: 58, Шаг в мм (P): 8.00, Изолированный: Нет, Ширина: 0.8
Кол.	10 ST	mm

**DEK 5/8**



**WS/ DEK**

В маркировочных элементах MultiMark для клемм используется инновационный композитный материал, состоящий из двух компонентов. Жесткий контур основания маркировочного элемента надежно защелкивается в разъем. Эластичная поверхность обеспечивает удобство установки маркировочного элемента. Данный материал со специальной перфорацией позволяет полоскам растягиваться в соответствии с небольшими расхождениями в размерах (обычно в сторону прибавления), особенно при длинных клеммных колодках. Еще одно преимущество: превосходная восприимчивость материала поверхности к печати гарантирует долговечность и износостойкость маркировки. Разрешение при печати 300 точек на дюйм позволяет обеспечить удобочитаемый шрифт.

Ваши преимущества при использовании MultiMark

- Совместимость с модульными клеммами Weidmüller
- Стойкая и долговременная печать
- Экономия времени на установку благодаря непрерывным лентам
- Удобство монтажа благодаря инновационному композитному материалу
- Большое поле на этикетке для оптимальной разборчивости
- Высокие уровни гибкости благодаря независимости от производителя

**Основные данные для заказа**

Тип	DEK 5/8 MM WS	Версия
Заказ №	<a href="#">2007130000</a>	Dekafix, Маркировка клеммы, 5 x 8 mm, Weidmueller, белый
GTIN (EAN)	4050118392012	
Кол.	500 ST	

## Аксессуары

### WS 12/5



#### WS/ DEK

В маркировочных элементах MultiMark для клемм используется инновационный композитный материал, состоящий из двух компонентов. Жесткий контур основания маркировочного элемента надежно защелкивается в разъем. Эластичная поверхность обеспечивает удобство установки маркировочного элемента. Данный материал со специальной перфорацией позволяет полоскам растягиваться в соответствии с небольшими расхождениями в размерах (обычно в сторону прибавления), особенно при длинных клеммных колодках. Еще одно преимущество: превосходная восприимчивость материала поверхности к печати гарантирует долговечность и износостойкость маркировки. Разрешение при печати 300 точек на дюйм позволяет обеспечить удобочитаемый шрифт.

Ваши преимущества при использовании MultiMark

- Совместимость с модульными клеммами Weidmüller
- Стойкая и долговременная печать
- Экономия времени на установку благодаря непрерывным лентам
- Удобство монтажа благодаря инновационному композитному материалу
- Большое поле на этикетке для оптимальной разборчивости
- Высокие уровни гибкости благодаря независимости от производителя

#### Основные данные для заказа

Тип	WS 12/5 MM WS	Версия	
Заказ №	<a href="#">2007190000</a>	WS, Маркировка клеммы, 12 x 5 mm, Weidmueller, белый	
GTIN (EAN)	4050118392036		
Кол.	800 ST		

**WSI 6 SW**

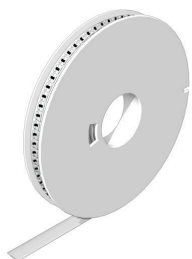
**Weidmüller Interface GmbH & Co. KG**

Klingenbergstraße 26  
D-32758 Detmold  
Germany

www.weidmueller.com

**Аксессуары**

**WS 12/6.5**



**WS/ DEK**

В маркировочных элементах MultiMark для клемм используется инновационный композитный материал, состоящий из двух компонентов. Жесткий контур основания маркировочного элемента надежно защелкивается в разъем. Эластичная поверхность обеспечивает удобство установки маркировочного элемента. Данный материал со специальной перфорацией позволяет полоскам растягиваться в соответствии с небольшими расхождениями в размерах (обычно в сторону прибавления), особенно при длинных клеммных колодках. Еще одно преимущество: превосходная восприимчивость материала поверхности к печати гарантирует долговечность и износостойкость маркировки. Разрешение при печати 300 точек на дюйм позволяет обеспечить удобочитаемый шрифт.

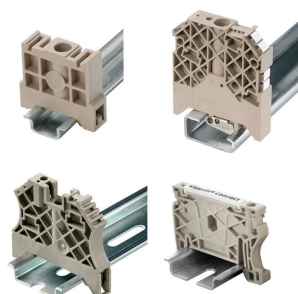
Ваши преимущества при использовании MultiMark

- Совместимость с модульными клеммами Weidmüller
- Стойкая и долговременная печать
- Экономия времени на установку благодаря непрерывным лентам
- Удобство монтажа благодаря инновационному композитному материалу
- Большое поле на этикетке для оптимальной разборчивости
- Высокие уровни гибкости благодаря независимости от производителя

**Основные данные для заказа**

Тип	WS 12/6.5 MM WS	Версия	
Заказ №	<a href="#">2619930000</a>	WS, Маркировка клеммы, 12 x 6.5 mm, Weidmueller, белый	
GTIN (EAN)	4050118626155		
Кол.	600 ST		

**Концевой стопор**



Для обеспечения долговечной надежной посадки на монтажной рейке и предотвращения смещения Weidmüller предлагает концевые стопоры. Доступны винтовые и безвинтовые исполнения. На концевых стопорах предусмотрена возможность для маркировки, а также групповой маркировки и крепление для тестового разъема.

**Основные данные для заказа**

Тип	ZST 1	Версия	
Заказ №	<a href="#">1269070000</a>	Аксессуар, Держатель принадлежностей	
GTIN (EAN)	4050118094091		
Кол.	25 ST		

## WSI 6 SW

**Weidmüller Interface GmbH & Co. KG**  
 Klingenbergstraße 26  
 D-32758 Detmold  
 Germany

www.weidmueller.com

## Аксессуары

### Переключки



Распределение или умножение потенциала среди смежных клеммных блоков реализуется через переключку. Это позволяет избежать дополнительных усилий при монтаже. Надежность контакта в клеммных блоках гарантирована даже при разветвлении полюсов. В нашем ассортименте представлены вставные и привинчиваемые винтовые системы переключек для модульных клеммных блоков.

### Основные данные для заказа

Тип	VH 20/5/3.4	Версия	
Заказ №	<a href="#">0446100000</a>	Dummy fuse	
GTIN (EAN)	4008190519742		
Кол.	10 ST		
Тип	ISPF QB58 BL	Версия	
Заказ №	<a href="#">0546080000</a>	Изолирующий профиль, ПВХ, синий	
GTIN (EAN)	4008190927035		
Кол.	10 ST		
Тип	ISPF QB58 RT	Версия	
Заказ №	<a href="#">0546040000</a>	Изолирующий профиль, ПВХ, красный	
GTIN (EAN)	4008190497941		
Кол.	10 ST		

### Размыкающие вставки



В отличие от клеммных блоков со встроенным расцепляющим рычажком, наши расцепляющие вставки можно полностью отсоединить или снять с клеммного блока в зависимости от специфики применения, что позволяет гибко подстроить существующие стандартные разъединители под индивидуальные нужды.

### Основные данные для заказа

Тип	ISPF QB58 SW	Версия	
Заказ №	<a href="#">0546000000</a>	Изолирующий профиль, ПВХ, черный	
GTIN (EAN)	4008190116705		
Кол.	10 ST		