

HDC HQP AWLU

Weidmüller Interface GmbH & Co. KG

Klingenbergstraße 26

D-32758 Detmold

Germany

www.weidmueller.com



Специальный отлитый под давлением сплав и многослойное уплотнение поверхности обеспечивают комплексную защиту корпусов HDC.

Высокотехнологичная конструкция системы блокировки изготовлена из нержавеющей стали. Это гарантирует длительный срок эксплуатации, высокую устойчивость к коррозии и ударопрочность.

Система блокировки корпуса обеспечивает комплексную безопасность. Наша уникальная запатентованная система пружинных соединений обеспечивает надежную блокировку корпуса с помощью предохранительного зажима и предотвращает случайное открытие.

Лазерная маркировка обеспечивает несложную и быструю идентификацию. Каждый корпус снабжен перманентной этикеткой, нанесенной с помощью лазерной системы маркировки, что позволяет быстро определить товар и выполнить его позиционирование.

Корпуса Weidmüller RockStar® IP 65 / NEMA тип 4X - ваш оптимальный выбор для промышленных корпусов с классом защиты IP 65. В настоящее время версия HQ обеспечивает особую защиту: перегородка корпуса (крышка и металлический зажим) может быть защищена замком.

Основные данные для заказа

Версия	HDC - корпус, Типоразмер установки: HQ, Вид защиты: IP65, во вставленном состоянии, Корпус для настенного монтажа, Поперечная скоба для фиксации на нижней части, Стандартный, Типоразмер кабельных вводов: попе
Заказ №	1003060000
Тип	HDC HQP AWLU
GTIN (EAN)	4032248697991
Кол.	1 Штука

HDC HQP AWLU

Weidmüller Interface GmbH & Co. KG
Klingenbergstraße 26
D-32758 Detmold
Germany

www.weidmueller.com

Технические данные

Сертификаты

Допуски к эксплуатации



ROHS	Соответствовать
UL File Number Search	Сайт UL
Сертификат № (cURus)	E92202

Размеры и массы

Глубина	67 mm	Глубина (дюймов)	2.6378 inch
Высота	76 mm	Высота (в дюймах)	2.9921 inch
Ширина	37 mm	Ширина (в дюймах)	1.4567 inch
Длина	37 mm	Длина (в дюймах)	1.4567 inch
Размеры крепежа, ширина	38 mm	Масса нетто	40 g

Температуры

Предельная температура	-40 °C ... 125 °C
------------------------	-------------------

Экологическое соответствие изделия

Состояние соответствия RoHS	Соответствует без исключения
REACH SVHC	Potassium perfluorobutane sulfonate 29420-49-3
SCIP	2f94735a-9fba-4903-842f-4fb9aa902310

Химическая стойкость	Вещество	Ацетон
	Химическая устойчивость	Условная стойкость
	Вещество	Масло для сверления
	Химическая устойчивость	Стойкость
	Вещество	Дизельное топливо
	Химическая устойчивость	Стойкость
	Вещество	Этиловый спирт
	Химическая устойчивость	Стойкость
	Вещество	Трансмиссионное масло
	Химическая устойчивость	Стойкость
	Вещество	Гидравлическое масло
	Химическая устойчивость	Стойкость
	Вещество	Хладагент
	Химическая устойчивость	Стойкость
	Вещество	Бензин
	Химическая устойчивость	Стойкость
	Вещество	Отпотевшее масло
	Химическая устойчивость	Стойкость
	Вещество	Высокосортный бензин
	Химическая устойчивость	Условная стойкость
Вещество	Вода	
Химическая устойчивость	Стойкость	
Вещество	УФ	
Химическая устойчивость	Нестабильность	
Вещество	Озон	
Химическая устойчивость	Нестабильность	

HDC HQP AWLU

Weidmüller Interface GmbH & Co. KG

Klingenbergstraße 26

D-32758 Detmold

Germany

www.weidmueller.com

Технические данные

Габаритные размеры

Расстояние между отверстиями, длина A2	38 mm	Кабельный вход	изогнутый
Ширина корпуса C	33 mm	Ширина цоколя C1	47 mm
Длина корпуса	46 mm	Высота корпуса B	55 mm
Высота цоколя B1	3.5 mm		

Исполнение

Кабельные вводы, количество	0	Типоразмер кабельных вводов	none
Верхняя часть/нижняя часть/крышка	Нижняя часть	Крышка	без крышки
Количество кабельных входов сверху	0	Количество кабельных входов сбоку	0
Исполнение корпуса	Корпус для настенного монтажа	Исполнение затворной системы	Поперечная скоба для фиксации на нижней части
Конструкция	Стандартный	Типоразмер установки	HQ
Кабельный вход	изогнутый	Тип	Навесной (проходной)
Исполнение скобы	Поперечная скоба	Уплотнение	без уплотнения
Цвет (RAL)	RAL 1001	BG	HQ
Подходит для ModuPlug®	Нет		

Общие данные

Класс пожаростойкости UL 94	V-0	Вид защиты	IP65, во вставленном состоянии
Серия	HQ		

Важное примечание

Сведения об изделии При установке корпусов следите за правильным расположением плоской прокладки.

Классификации

ETIM 8.0	EC000437	ETIM 9.0	EC000437
ETIM 10.0	EC000437	ECLASS 14.0	27-44-02-02
ECLASS 15.0	27-44-02-02		

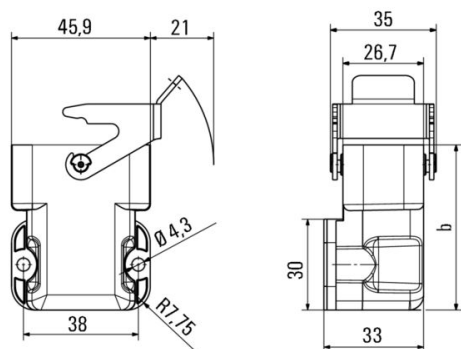
HDC HQP AWLU

Weidmüller Interface GmbH & Co. KG
Klingenbergstraße 26
D-32758 Detmold
Germany

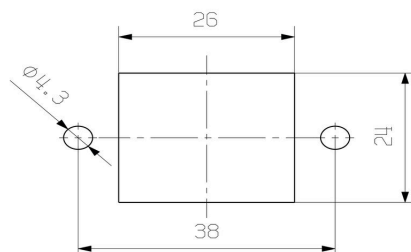
www.weidmueller.com

Изображения

Чертеж



монтажный вырез



HDC HQP AWLU

Weidmüller Interface GmbH & Co. KG

Klingenbergstraße 26

D-32758 Detmold

Germany

www.weidmueller.com

Аксессуары

Крышка



Специальный отлитый под давлением сплав и многослойное уплотнение поверхности обеспечивают комплексную защиту корпусов HDC.

Высокотехнологичная конструкция системы блокировки изготовлена из нержавеющей стали. Это гарантирует длительный срок эксплуатации, высокую устойчивость к коррозии и ударопрочность. Система блокировки корпуса обеспечивает комплексную безопасность. Наша уникальная запатентованная система пружинных соединений обеспечивает надежную блокировку корпуса с помощью предохранительного зажима и предотвращает случайное открытие.

Лазерная маркировка обеспечивает несложную и быструю идентификацию. Каждый корпус снабжен перманентной этикеткой, нанесенной с помощью лазерной системы маркировки, что позволяет быстро определить товар и выполнить его позиционирование. Корпуса Weidmüller RockStar® IP 65 / NEMA тип 4X - ваш оптимальный выбор для промышленных корпусов с классом защиты IP 65. В настоящее время версия HQ обеспечивает особую защиту: перегородка корпуса (крышка и металлический зажим) может быть защищена замком.

Основные данные для заказа

Тип	HDC HQP DMD 2BO	Версия
Заказ №	1003130000	HDC - корпус, Типоразмер установки: HQ, Вид защиты: IP65,
GTIN (EAN)	4032248698066	во вставленном состоянии, Крышка для нижней части корпуса,
Кол.	1 ST	Поперечная скоба для фиксации на нижней части, Стандартный, Типоразмер кабельных вводов: попе
Тип	HDC HQP DOD 2BO	Версия
Заказ №	1003140000	HDC - корпус, Типоразмер установки: HQ, Вид защиты: IP65,
GTIN (EAN)	4032248698073	во вставленном состоянии, Крышка для нижней части корпуса,
Кол.	1 ST	Поперечная скоба для фиксации на нижней части, Стандартный, Типоразмер кабельных вводов: попе
Тип	HDC HQP DMD 2BO CS	Версия
Заказ №	1251660000	HDC - корпус, Типоразмер установки: HQ, Вид защиты: IP65,
GTIN (EAN)	4050118052312	во вставленном состоянии, Крышка для нижней части корпуса,
Кол.	1 ST	Поперечная скоба для фиксации на нижней части, , Типоразмер кабельных вводов: попе
Тип	HDC HQP DOD 2BO CS	Версия
Заказ №	1251670000	HDC - корпус, Типоразмер установки: HQ, Вид защиты: IP65,
GTIN (EAN)	4050118052329	во вставленном состоянии, Крышка для нижней части корпуса,
Кол.	1 ST	Поперечная скоба для фиксации на нижней части, , Типоразмер кабельных вводов: попе

HDC HQP AWLU

Weidmüller Interface GmbH & Co. KG

Klingenbergstraße 26

D-32758 Detmold

Germany

www.weidmueller.com

Аксессуары

Корпус вилки, кабельный ввод сбоку



Специальный отлитый под давлением сплав и многослойное уплотнение поверхности обеспечивают комплексную защиту корпусов HDC.

Высокотехнологичная конструкция системы блокировки изготовлена из нержавеющей стали. Это гарантирует длительный срок эксплуатации, высокую устойчивость к коррозии и ударопрочность. Система блокировки корпуса обеспечивает комплексную безопасность. Наша уникальная запатентованная система пружинных соединений обеспечивает надежную блокировку корпуса с помощью предохранительного зажима и предотвращает случайное открытие.

Лазерная маркировка обеспечивает несложную и быструю идентификацию. Каждый корпус снабжен перманентной этикеткой, нанесенной с помощью лазерной системы маркировки, что позволяет быстро определить товар и выполнить его позиционирование. Корпуса Weidmüller RockStar® IP 65 / NEMA тип 4X - ваш оптимальный выбор для промышленных корпусов с классом защиты IP 65. В настоящее время версия HQ обеспечивает особую защиту: перегородка корпуса (крышка и металлический зажим) может быть защищена замком.

Основные данные для заказа

Тип	HDC HQP TSLU 1PG16	Версия
Заказ №	1003090000	HDC - корпус, Типоразмер установки: HQ, Вид защиты: IP65, во вставленном состоянии, Вход кабеля сбоку, Корпус для вилки,
GTIN (EAN)	4032248698028	Поперечная скоба для фиксации на нижней части, Стандартный,
Кол.	1 ST	Типоразмер кабельных вводов: PG 16

HDC HQP AWLU

Weidmüller Interface GmbH & Co. KG

Klingenbergstraße 26

D-32758 Detmold

Germany

www.weidmueller.com

Аксессуары

Корпус вилки, кабельный ввод сверху



Специальный отлитый под давлением сплав и многослойное уплотнение поверхности обеспечивают комплексную защиту корпусов HDC.

Высокотехнологичная конструкция системы блокировки изготовлена из нержавеющей стали. Это гарантирует длительный срок эксплуатации, высокую устойчивость к коррозии и ударопрочность. Система блокировки корпуса обеспечивает комплексную безопасность. Наша уникальная запатентованная система пружинных соединений обеспечивает надежную блокировку корпуса с помощью предохранительного зажима и предотвращает случайное открытие.

Лазерная маркировка обеспечивает несложную и быструю идентификацию. Каждый корпус снабжен перманентной этикеткой, нанесенной с помощью лазерной системы маркировки, что позволяет быстро определить товар и выполнить его позиционирование. Корпуса Weidmüller RockStar® IP 65 / NEMA тип 4X - ваш оптимальный выбор для промышленных корпусов с классом защиты IP 65. В настоящее время версия HQ обеспечивает особую защиту: перегородка корпуса (крышка и металлический зажим) может быть защищена замком.

Основные данные для заказа

Тип	HDC HQP TOLU 1PG16	Версия
Заказ №	1003070000	HDC - корпус, Типоразмер установки: HQ, Вид защиты: IP65, во
GTIN (EAN)	4032248698004	вставленном состоянии, Вход кабеля сверху, Корпус для вилки,
Кол.	1 ST	Поперечная скоба для фиксации на нижней части, Стандартный,
		Типоразмер кабельных вводов: PG 16

HDC HQP AWLU

Weidmüller Interface GmbH & Co. KG

Klingenbergstraße 26

D-32758 Detmold

Germany

www.weidmueller.com

Аксессуары

Корпус вилки, кабельный ввод сбоку



Специальный отлитый под давлением сплав и многослойное уплотнение поверхности обеспечивают комплексную защиту корпусов HDC.

Высокотехнологичная конструкция системы блокировки изготовлена из нержавеющей стали. Это гарантирует длительный срок эксплуатации, высокую устойчивость к коррозии и ударопрочность. Система блокировки корпуса обеспечивает комплексную безопасность. Наша уникальная запатентованная система пружинных соединений обеспечивает надежную блокировку корпуса с помощью предохранительного зажима и предотвращает случайное открытие.

Лазерная маркировка обеспечивает несложную и быструю идентификацию. Каждый корпус снабжен перманентной этикеткой, нанесенной с помощью лазерной системы маркировки, что позволяет быстро определить товар и выполнить его позиционирование. Корпуса Weidmüller RockStar® IP 65 / NEMA тип 4X - ваш оптимальный выбор для промышленных корпусов с классом защиты IP 65. В настоящее время версия HQ обеспечивает особую защиту: перегородка корпуса (крышка и металлический зажим) может быть защищена замком.

Основные данные для заказа

Тип	HDC HQM TSLU 1PG21	Версия
Заказ №	1003100000	HDC - корпус, Типоразмер установки: HQ, Вид защиты: IP65, во вставленном состоянии, Вход кабеля сбоку, Корпус для вилки,
GTIN (EAN)	4032248698035	Поперечная скоба для фиксации на нижней части, Стандартный,
Кол.	1 ST	Типоразмер кабельных вводов: PG 21

HDC HQP AWLU

Weidmüller Interface GmbH & Co. KG

Klingenbergstraße 26

D-32758 Detmold

Germany

www.weidmueller.com

Аксессуары

Корпус вилки, кабельный ввод сверху



Специальный отлитый под давлением сплав и многослойное уплотнение поверхности обеспечивают комплексную защиту корпусов HDC.

Высокотехнологичная конструкция системы блокировки изготовлена из нержавеющей стали. Это гарантирует длительный срок эксплуатации, высокую устойчивость к коррозии и ударопрочность. Система блокировки корпуса обеспечивает комплексную безопасность. Наша уникальная запатентованная система пружинных соединений обеспечивает надежную блокировку корпуса с помощью предохранительного зажима и предотвращает случайное открытие.

Лазерная маркировка обеспечивает несложную и быструю идентификацию. Каждый корпус снабжен перманентной этикеткой, нанесенной с помощью лазерной системы маркировки, что позволяет быстро определить товар и выполнить его позиционирование. Корпуса Weidmüller RockStar® IP 65 / NEMA тип 4X - ваш оптимальный выбор для промышленных корпусов с классом защиты IP 65. В настоящее время версия HQ обеспечивает особую защиту: перегородка корпуса (крышка и металлический зажим) может быть защищена замком.

Основные данные для заказа

Тип	HDC HQM TOLU 1PG21	Версия
Заказ №	1003080000	HDC - корпус, Типоразмер установки: HQ, Вид защиты: IP65, во вставленном состоянии, Вход кабеля сверху, Корпус для вилки,
GTIN (EAN)	4032248698011	Поперечная скоба для фиксации на нижней части, Стандартный,
Кол.	1 ST	Типоразмер кабельных вводов: PG 21

17-полюсный



Серия HQ – высокая функциональность и компактный дизайн. Значения электрических параметров говорят сами за себя. Здесь также можно использовать стандартные обжимные контакты HE.

Уровень проводного соединения выполнен в виде обжимного контакта. Созданное обжимное соединение используется как стандарт на протяжении десятилетий. Обжимные контакты не поставляются со вставками.

Количество полюсов: 17 (+PE)

Номинальный ток: 10 A

Номинальное напряжение 250 V

Номинальное напряжение согл. UL/CSA: 600 V перем./пост. тока

Обжимное соединение

Основные данные для заказа

Тип	HDC HQ 17 FC	Версия
Заказ №	1003200000	HDC - вставка, Гнездо, 250 V, 10 A, Количество полюсов: 17,
GTIN (EAN)	4032248698196	Обжимное соединение, Типоразмер установки: HQ
Кол.	1 ST	

HDC HQP AWLU

Weidmüller Interface GmbH & Co. KG

Klingenbergstraße 26
D-32758 Detmold
Germany

www.weidmueller.com

Аксессуары

Тип	HDC HQ 17 MC	Версия
Заказ №	1003210000	HDC - вставка, Штекер, 250 V, 10 A, Количество полюсов: 17,
GTIN (EAN)	4032248698202	Обжимное соединение, Типоразмер установки: HQ
Кол.	1 ST	

4/2-полюсный



Серия HQ — широкие возможности в компактном корпусе. Электрические характеристики говорят сами за себя. Можно также использовать проверенные на практике обжимные контакты HD и HX.

Уровень соединения проводов предназначен для обжимных контактов. Проверенные на практике обжимные соединения остаются стандартом применения уже десятки лет.

Обжимные контакты в комплект поставки вставок не входят.

Количество полюсов: 4/2 (+PE)

Номинальный ток: 40/10 A

Номинальное напряжение: 690/250 V

Номинальное напряжение по стандарту UL/CSA: 600 V пост./перем. тока

Основные данные для заказа

Тип	HDC HQ 4/2 FC	Версия
Заказ №	1003160000	HDC - вставка, Гнездо, 690 V, 40 A, Количество полюсов: 6,
GTIN (EAN)	4032248698158	Обжимное соединение, Типоразмер установки: HQ
Кол.	1 ST	
Тип	HDC HQ 4/2 MC	Версия
Заказ №	1003170000	HDC - вставка, Штекер, 690 V, 40 A, Количество полюсов: 6,
GTIN (EAN)	4032248698165	Обжимное соединение, Типоразмер установки: HQ
Кол.	1 ST	

8-полюсный



Большая вместительность при малых габаритных размерах. Электрические параметры - лучшее подтверждение функциональных возможностей.

Проверенные временем обжимные контакты HE можно использовать и здесь.

Количество полюсов: 8 (+PE)

Расчетный ток: 16 A

Расчетное напряжение: 500 V

Номинальное напряжение согласно UL/CSA: 600 V AC/DC

Основные данные для заказа

Тип	HDC HQ 8 MC	Версия
Заказ №	1919970000	HDC - вставка, Штекер, 500 V, 16 A, Количество полюсов: 8,
GTIN (EAN)	4032248557943	Обжимное соединение, Типоразмер установки: HQ
Кол.	1 ST	
Тип	HDC HQ 8 FC	Версия
Заказ №	1919980000	HDC - вставка, Гнездо, 500 V, 16 A, Количество полюсов: 8,
GTIN (EAN)	4032248557950	Обжимное соединение, Типоразмер установки: HQ
Кол.	1 ST	