

KLIPPON STB 3 SS

Weidmüller Interface GmbH & Co. KG

Klingenbergstraße 26
D-32758 Detmold
Germany

www.weidmueller.com



Идеально подходя для энергетики, перерабатывающих отраслей и транспорта, корпуса серии Klippon® STB отлично дополняют Klippon® – наше нынешнее портфолио корпусов. Корпуса этой серии сертифицированы по международным стандартам, таким как EN62208 и EN60079-0/7 (ATEX).

- Отполированная до зеркального блеска или электрополированная нержавеющая сталь 1.4404 (316L), 1,5 мм
- Уплотнение, устойчивое к высоким температурам, как стандарт комплектации – расширенный температурный диапазон от -60°C до +100°C для области применения Ex (+120°C только для промышленного применения)
- Сертифицировано в соответствии со стандартами ATEX, IECEx, cULus, Регистр Ллойда, Германский Ллойд, GL DNV и INMETRO
- Гибкие опции для крепления внутренней монтажной рейки
- Класс защиты IP66
- Постоянная надежная работа уплотнения обеспечивается его компрессионной защитой
- Штырь заземления в крышке и основании корпуса
- Лазерная обрезка сварных швов для повышения качества
- Заранее приварена на монтажных опорах для обеспечения оптимального монтажа корпуса Компания Weidmüller может производить и поставлять дан-

ный корпус в соответствии с техническими условиями заказчика со всеми необходимыми клеммами и кабельными вводами.

Основные данные для заказа

Версия	Klippon STB (Small Terminal Box), Пустой корпус, Корпус из нержавеющей стали, Высота: 190 мм, Ширина: 190 мм, Глубина: 100 мм, Основной материал: Нержавеющая сталь 1.4404 (316 L), полировка до зеркального блеска, серебряный
Заказ №	1002720000
Тип	KLIPPON STB 3 SS
GTIN (EAN)	4032248695652
Кол.	1 Штука

KLIPPON STB 3 SS

Weidmüller Interface GmbH & Co. KG
 Klingenbergstraße 26
 D-32758 Detmold
 Germany

www.weidmueller.com

Технические данные

Сертификаты

Допуски к эксплуатации



ROHS	Соответствовать
UL File Number Search	Сайт UL
Сертификат № (cULus)	E256877

Размеры и массы

Глубина	100 mm	Глубина (дюймов)	3.937 inch
Высота	190 mm	Высота (в дюймах)	7.4803 inch
Ширина	190 mm	Ширина (в дюймах)	7.4803 inch
Размеры крепежа, ширина	215 mm	Масса нетто	2433 g

Температуры

Рабочая температура	-60 °C...100 °C
---------------------	-----------------

Экологическое соответствие изделия

Состояние соответствия RoHS	Соответствует без исключения
REACH SVHC	Нет SVHC выше 0,1 wt%

Заземление корпуса

Поперечное сечение, макс.	25 mm ²	Масса, корпус, крышка	Сварная коробка из нержавеющей стали с болтом для заземления и 10 отверстиями М6
Масса, корпус, наруж.	приваренный болт М6 x 16 из нержавеющей стали	Масса, корпус, внутр.	приваренный болт М6 x 16 из нержавеющей стали

Кабельные вводы, левосторонние

M63	1	M12	21
M50	2	M16	15
M32	3	M25	8
M20	10	M40	3

Кабельный ввод справа

M25	6	M16	15
M40	2	M50	1
M32	3	M20	8
M12	21		

KLIPPON STB 3 SS

Weidmüller Interface GmbH & Co. KG

Klingenbergstraße 26
D-32758 Detmold
Germany

www.weidmueller.com

Технические данные

Монтаж вертикальный

WDU 10 / ZDU 10	1x15	WDU 16 / ZDU 16	1x13
WDU 2,5 / ZDU 2,5 / IDU 2,5	1x30	WDU 4 / ZDU 4	1x25
WDU 6 / ZDU 6	1x20		

Номер сертификата корпуса

Номер декларации о соответствии (декларация о соответствии LVD)	DE PS2620 160412 001ISS02	Номер сертификата соответствия (сертификат соответствия)	DE PS2620 160308 001ISS04
Номер сертификата соединительной коробки (KOSHA)	16-AV4BO-0247X	Номер сертификата пустого корпуса (INMETRO)	LMP 21.0015U
Сертификат № (DNV)	TAE00003ZT	Номер сертификата соединительной коробки (AEx)	E223792
Номер сертификата соединительной коробки (ATEX)	IBExU07ATEX1148	Номер сертификата пустого корпуса (ATEX)	IBExU 07ATEX1147U
Номер сертификата (LLOYDSREG)	LR23307703TA	Номер сертификата соединительной коробки (INMETRO)	LMP 21.0018
Номер сертификата (INMETRO)	IEX13.0003	Номер сертификата соединительной коробки (IECEX)	IECEX IBE 09.0019
Номер сертификата пустого корпуса (IECEX)	IECEX IBE 09.0018U	Сертификат № (IECEX)	IECEXIBE09.0019
Сертификат № (ATEX)	IBEXU07ATEX1147U	Условия утверждения	ATEX, DNV, IECEX, INMETRO, LR, RMRS, UL AEx Class Div., UL AEx Class Zone, cULus, KC, CCC
Сертификат № (cULus)	E256877		

Общие данные

Толщина материала - крышка	1.5 mm	Толщина материала - корпус	1.5 mm
Рабочая температура, макс.	100 °C	Рабочая температура, мин.	-60 °C
Прикрепление крышки	Винт M5 с шестигранной головкой со шлицем и под гаечный ключ 10 мм	Поверхность	полировка до зеркального блеска
Ударопрочность	10 Дж стандартное исполнение, 7 J ATEX-Версия	Вид защиты	IP66
Основной материал	Нержавеющая сталь 1.4404 (316 L)	Уплотняющий материал	Силикон
Момент затяжки для винтов крышки	2.5 Nm	Монтажное крепление	Рейка TAS 20 на днище корпуса
Крепление корпуса	приварные монтажные опоры с отверстиями 8 мм	Класс защиты (UL)	Type 4, Type 4X
Количество крепежных болтов	4	Отверстие для доступа, ширина	172 mm
Фланцевая пластина	Нет	Крышка	Да
Отверстие для доступа, высота	170 mm	Применение	Взрывоопасные области, Производство упаковки, Транспорт, Перерабатывающая промышленность, кораблестроение

Резьбовое соединение сверху / внизу

M20	10	M12	21
M63	1	M40	3
M32	3	M25	8
M50	2	M16	15

KLIPPON STB 3 SS

Weidmüller Interface GmbH & Co. KG

Klingenbergstraße 26
D-32758 Detmold
Germany

www.weidmueller.com

Технические данные

Важное примечание

Сведения об изделии Температура окружающей среды для сборочного узла будет уменьшена до +60 °C, а температура поверхности – до +100 °C.

Классификации

ETIM 8.0	EC002503	ETIM 9.0	EC002503
ETIM 10.0	EC002503	ECLASS 14.0	27-18-05-02
ECLASS 15.0	27-18-05-02		

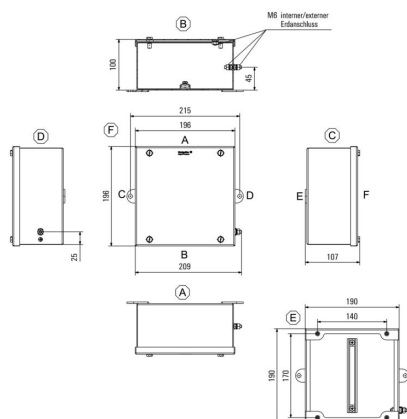
KLIPPON STB 3 SS

Weidmüller Interface GmbH & Co. KG
Klingenbergstraße 26
D-32758 Detmold
Germany

Изображения

www.weidmueller.com

Габаритный чертеж



KLIPPON STB 3 SS

Weidmüller Interface GmbH & Co. KG

Klingenbergstraße 26

D-32758 Detmold

Germany

www.weidmueller.com

Аксессуары

Клеммные рейки – TS35



Системные принадлежности для серии корпусов Klippon® STB позволяют легко привести корпус в соответствие с конкретными требованиями каждой области применения.

- DIN-рейки TS 35
- Крепежные винты

Компания Weidmüller может производить и поставлять данный корпус в соответствии с техническими условиями заказчика со всеми необходимыми клеммами и кабельными вводами.

Основные данные для заказа

Тип	SFNS5 VKMU M5 SW15	Версия
Заказ №	0433500000	Klippon STB (Small Terminal Box), Крепежная гайка, прямоугольный,
GTIN (EAN)	4008190494520	Высота: 15 мм, Ширина: 15 мм, Глубина: 11.7 мм, Основной
Кол.	20 ST	материал: Сталь, оцинкованная, оцинкованный, серебряный

Монтажный материал



Возможности интеграции, расширения и индивидуализации – превосходное дополнение к любой системе

Полная структура системных принадлежностей для новой серии корпусов Klippon® TB позволяет легко привести корпус в соответствие с конкретными требованиями каждой системы.

Монтаж наборов деталей

Монтаж наборов деталей предназначен для быстрого и простого монтажа держателей печатных меток, держателей документов и кожухов от дождя.

Набор для крепления меток SD требуется для установки пластиковой (Trafolyte) идентификации или печатной метки. С помощью данного набора можно установить метку с идентификацией или текстом непосредственно на крышке корпуса. Набор крепления меток специально разработан для этого.

Только при помощи этого набора можно обеспечить отсутствие протечек в отсек или повреждения метки.

Универсальный крепежный набор TPSD разработан для обеспечения надежного и быстрого монтажа держателей меток, дождевых кожухов или держателей документов, к примеру. При использовании крепежного набора сокращается (если не исключается) риск протечек.

Основные данные для заказа

Тип	TPSD FIXING SET KTB	Версия
Заказ №	1252190000	Klippon TB (Terminal Box), Набор крепежных деталей для
GTIN (EAN)	4050118043969	типовой пластины, Основной материал: Нержавеющая сталь,
Кол.	20 ST	необработанный, серебряный
Тип	SD FIXING SET	Версия
Заказ №	1285200000	Klippon TB (Terminal Box), Набор для крепления
GTIN (EAN)	4050118075472	идентификационной таблички, Высота: 12 мм, Ширина: 12 мм,
Кол.	1 ST	

KLIPPON STB 3 SS

Weidmüller Interface GmbH & Co. KG

Klingenbergstraße 26

D-32758 Detmold

Germany

www.weidmueller.com

Аксессуары

Глубина: 16.4 mm, Основной материал: Нержавеющая сталь, необработанный, серебряный

Заземляющая лента

Полная структура системных принадлежностей для новой серии корпусов Klirpon® TB позволяет легко привести корпус в соответствие с конкретными требованиями каждой области применения.

Предлагаются следующие варианты:

- Уплотнительные элементы
- Держатель документа
- Шпилька заземления
- Фланцевые пластины
- Монтажный материал
- Монтажные пластины
- Защитные козырьки от дождя
- Распорка
- Клеммные рейки
- Держатель этикеток типа

Основные данные для заказа

Тип	PECD WIRE 6/200/D6 SET	Версия
Заказ №	2475490000	Klirpon TB (Terminal Box), Заземляющая лента, Винтовое,
GTIN (EAN)	4050118487206	Основной материал: Сталь, зеленый/желтый
Кол.	1 ST	

Вентиляционные заглушки – DAE



Вдобавок к кабельным вводам, предназначенным для самых разных областей, портфолио продукции дополнено заглушками, элементами компенсации давления, переходниками и соответствующими вспомогательными принадлежностями, такими как контргайки, уплотнительные кольца, плоские шайбы и кольца заземления.

Основные данные для заказа

Тип	DAE M12 SS	Версия
Заказ №	1868550000	DAE (вентиляционный элемент), Компенсатор, прямой, M 12, 10
GTIN (EAN)	4032248440405	mm, IP66, IP68, IP69K, Нержавеющая сталь 1.4305 (303)
Кол.	10 ST	
Тип	DAE M12 PA LONG	Версия
Заказ №	1868570000	DAE (вентиляционный элемент), Компенсатор, прямой, M 12, 10
GTIN (EAN)	4032248440429	mm, IP66, IP68, IP69K, Полиамид 6
Кол.	10 ST	

KLIPPON STB 3 SS

Weidmüller Interface GmbH & Co. KG

Klingenbergstraße 26
D-32758 Detmold
Germany

www.weidmueller.com

Аксессуары

Клеммные рейки – TS35



Системные принадлежности для серии корпусов Klippon® STB позволяют легко привести корпус в соответствие с конкретными требованиями каждой области применения.

- DIN-рейки TS 35
- Крепежные винты

Компания Weidmüller может производить и поставлять данный корпус в соответствии с техническими условиями заказчика со всеми необходимыми клеммами и кабельными вводами.

Основные данные для заказа

Тип	TS35X7.5 ST STB 2.1 STB...	Версия
Заказ №	1567660000	Монтажная рейка, TS 35, TS 35 x 7.5, Ширина: 150 мм, без
GTIN (EAN)	4008190084868	продольного отверстия, Сталь, с гальваническим цинковым
Кол.	100 ST	покрытием и пассивированный
Тип	TS35X15 ST STB 2.1 STB 3	Версия
Заказ №	8000073219	Монтажная рейка, TS 35, TS 35 x 15, Ширина: 150 мм, с
GTIN (EAN)	4064675356776	продольным отверстием, Сталь, с гальваническим цинковым
Кол.	20 ST	покрытием и пассивированный