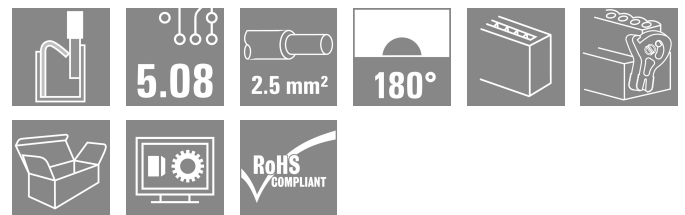
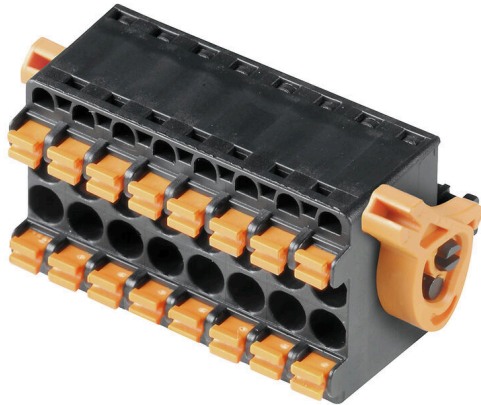


BLDF 5.08/08/180LR SN BK BX



Эффективная топология типа "гирлянда" для мощных сигнальных шин подходит также для вспомогательных силовых цепей с напряжением 400 В с допустимой токовой нагрузкой 18,5 А. Большой диапазон сечений зажимаемых проводов, до 2,5 мм², вследствие малого падения напряжения обеспечивает особые преимущества при длинных шинах или сильных токах.

4 варианта фланцев, включая запатентованный фиксатор, обеспечивают блокировку, отвечающую требованиям пользователя.

Основные данные для заказа

Версия	Штекерный соединитель печатной платы, Гнездовой разъем, 5.08 мм, Количество полюсов: 8, 180°, PUSH IN с исполнительным устройством, Диапазон зажима, макс. : 3.31 мм ² , Ящик
Заказ №	1001070000
Тип	BLDF 5.08/08/180LR SN BK BX
GTIN (EAN)	4032248817740
Кол.	24 Штука
Продуктное отношение	IEC: 400 V / 20.8 A / 0.2 - 2.5 mm ² UL: 300 V / 18.5 A / AWG 12 - AWG 26
Упаковка	Ящик

BLDF 5.08/08/180LR SN BK BX

Weidmüller Interface GmbH & Co. KG

Klingenbergstraße 26
D-32758 Detmold
Germany

www.weidmueller.com

Технические данные

Сертификаты

Допуски к эксплуатации



ROHS	Соответствовать
UL File Number Search	Сайт UL
Сертификат № (cURus)	E60693

Размеры и массы

Глубина	29.6 mm	Глубина (дюймов)	1.1654 inch
Высота	24.7 mm	Высота (в дюймах)	0.9724 inch
Ширина	50.44 mm	Ширина (в дюймах)	1.9858 inch
Масса нетто	25.2 g		

Экологическое соответствие изделия

Состояние соответствия RoHS	Соответствует без исключения
REACH SVHC	Нет SVHC выше 0,1 wt%

Упаковка

Упаковка	Ящик	Длина VPE	350.00 mm
VPE с	135.00 mm	Высота VPE	35.00 mm

Расчетные данные перемычки согласно DIN IEC

Перемычка для номинального тока, макс. количество выводов (Ta=40 °C)	19.9 A	Перемычка для номинального тока, мин. количество выводов (Ta=20 °C)	28.1 A
Перемычка для номинального тока, мин. количество полюсов (Ta = 40 °C)	24.2 A	Перемычка для номинального тока, макс. количество выводов (Ta=20 °C)	23.3 A

Системные параметры

Серия изделия	OMNIMATE Signal – серия BL/SL 5.08	Вид соединения	Полевое соединение
Метод проводного соединения	PUSH IN с исполнительным устройством	Шаг в мм (P)	5.08 mm
Шаг в дюймах (P)	0.200 "	Направление вывода кабеля	180°
Количество полюсов	8	L1 в мм	35.56 mm
L1 в дюймах	1.400 "	Количество рядов	1
Количество полюсных рядов	1	Расчетное сечение	2.5 mm ²
Защита от прикосновения согласно DIN VDE 57 106	защита от доступа пальцем	Защита от прикосновения согласно DIN VDE 0470	IP 20 с проникновением/ IP 10 без проникновения
Вид защиты	IP20	Объемное сопротивление	≤5 mΩ
Кодируемый	Да	Длина зачистки изоляции	10 mm
Лезвие отвертки	0,6 x 3,5	Лезвие отвертки стандартное	DIN 5264
Циклы коммутации	25	Усилие вставки на полюс, макс.	9.5 N
Усилие вытягивания на полюс, макс.	7.5 N		

Данные о материалах

Изоляционный материал	PBT	Цветовой код	черный
Цвет элементов управления	оранжевый	Таблица цветов (аналогич.)	RAL 9011

BLDF 5.08/08/180LR SN BK BX

Weidmüller Interface GmbH & Co. KG

Klingenbergstraße 26
D-32758 Detmold
Germany

www.weidmueller.com

Технические данные

Группа изоляционного материала	IIIa	Сравнительный показатель пробоя (CTI)	≥ 200
Moisture Level (MSL)		Класс пожаростойкости UL 94	V-0
Материал контакта	Сплав меди	Поверхность контакта	луженые
Структура слоев штепсельного контакта	4...8 µm Sn hot-dip tinned	Температура хранения, мин.	-40 °C
Температура хранения, макс.	70 °C	Рабочая температура, мин.	-50 °C
Рабочая температура, макс.	100 °C	Температурный диапазон монтажа, мин.	-30 °C
Температурный диапазон монтажа, макс.	100 °C		

Провода, подходящие для подключения

Диапазон зажима, мин.	0.13 mm ²
Диапазон зажима, макс.	3.31 mm ²
Поперечное сечение подключаемого провода AWG, мин.	AWG 26
Поперечное сечение подключаемого провода AWG, макс.	AWG 12
Одножильный, мин. H05(07) V-U	0.2 mm ²
Одножильный, макс. H05(07) V-U	2.5 mm ²
Гибкий, мин. H05(07) V-K	0.2 mm ²
Гибкий, макс. H05(07) V-K	2.5 mm ²
С наконечником DIN 46 228/4, мин.	0.25 mm ²
С наконечником DIN 46 228/4, макс.	2.5 mm ²
с обжимной втулкой для фиксации концов проводов, DIN 46228 часть 1, мин.	0.25 mm ²
С кабельным наконечником согласно DIN 46 228/1, макс.	2.5 mm ²
Нутрометр в соответствии с EN 60999 a x b; ø	2,8 мм x 2,0 мм

Зажимаемый проводник	Сечение подсоединяемого провода	Тип	тонкожильный провод	
		номин.	0.5 mm ²	
	кабельный наконечник	Длина снятия изоляции	номин.	12 mm
		Рекомендованная обжимная втулка для фиксации концов проводов	H0,5/16 OR	
		Длина снятия изоляции	номин.	10 mm
		Рекомендованная обжимная втулка для фиксации концов проводов	H0,5/10	
	Сечение подсоединяемого провода	Тип	тонкожильный провод	
		номин.	0.75 mm ²	
	кабельный наконечник	Длина снятия изоляции	номин.	12 mm
		Рекомендованная обжимная втулка для фиксации концов проводов	H0,75/16 W	
Длина снятия изоляции		номин.	10 mm	
Рекомендованная обжимная втулка для фиксации концов проводов		H0,75/10		
Сечение подсоединяемого провода	Тип	тонкожильный провод		

Технические данные

кабельный наконечник	номин.	1 mm ²
	Длина снятия изоляции	номин. 12 mm
	Рекомендованная обжимная втулка для фиксации концов проводов	H1.0/16D R
	Длина снятия изоляции	номин. 10 mm
Сечение подсоединяемого провода	Тип	тонкожильный провод
	номин.	1.5 mm ²
	Рекомендованная обжимная втулка для фиксации концов проводов	H1.0/10
	Длина снятия изоляции	номин. 10 mm
кабельный наконечник	Длина снятия изоляции	номин. 10 mm
	Рекомендованная обжимная втулка для фиксации концов проводов	H1.5/10
	Длина снятия изоляции	номин. 12 mm
	Рекомендованная обжимная втулка для фиксации концов проводов	H1.5/16 R
Сечение подсоединяемого провода	Тип	тонкожильный провод
	номин.	2.5 mm ²
кабельный наконечник	Длина снятия изоляции	номин. 10 mm
	Рекомендованная обжимная втулка для фиксации концов проводов	H2.5/10
	Длина снятия изоляции	номин. 13 mm
	Рекомендованная обжимная втулка для фиксации концов проводов	H2.5/16DS BL

Текст ссылки

Наружный диаметр пластиковой манжеты не должен превышать размер шага (P). Длина кабельных наконечников подбирается в зависимости от типа продукта и номинального напряжения.

Номинальные характеристики по IEC

пройдены испытания по стандарту	IEC 60664-1, IEC 61984	Номинальный ток, мин. кол-во контактов (Tu = 20 °C)	20.8 A
Номинальный ток, макс. кол-во контактов (Tu = 20 °C)	17.4 A	Номинальный ток, мин. кол-во контактов (Tu = 40 °C)	17.9 A
Номинальный ток, макс. кол-во контактов (Tu = 40 °C)	14.9 A	Переемычка для номинального тока, мин. количество выводов (Ta=20 °C)	28.1 A
Переемычка для номинального тока, макс. количество выводов (Ta=20 °C)	23.3 A	Переемычка для номинального тока, мин. количество полюсов (Ta = 40 °C)	24.2 A
Переемычка для номинального тока, макс. количество выводов (Ta=40 °C)	19.9 A	Номинальное импульсное напряжение 400 V при категории помехозащищенности/ Категория загрязнения II/2	
Номинальное импульсное напряжение 320 V при категории помехозащищенности/ Категория загрязнения III/2		Номинальное импульсное напряжение 250 V при категории помехозащищенности/ Категория загрязнения III/3	

BLDF 5.08/08/180LR SN BK BX

Weidmüller Interface GmbH & Co. KG

Klingenbergstraße 26
D-32758 Detmold
Germany

www.weidmueller.com

Технические данные

Номинальное импульсное напряжение 4 kV при категории помехозащищенности/ Категория загрязнения II/2

Номинальное импульсное напряжение 4 kV при категории помехозащищенности/ Категория загрязнения III/3

Номинальное импульсное напряжение 4 kV при категории помехозащищенности/ Категория загрязнения III/2

Устойчивость к воздействию кратковременного тока 3 x 1 сек. с 120 A

Номинальные характеристики по CSA

Институт (CSA)	CSA	Сертификат № (CSA)	200039-1121690
Номинальное напряжение (группа использования В/CSA)	300 V	Номинальное напряжение (группа использования D/CSA)	300 V
Номинальный ток (группа использования В/CSA)	18.5 A	Номинальный ток (группа использования D/CSA)	10 A
Поперечное сечение подключаемого провода AWG, мин.	AWG 12	Поперечное сечение подключаемого провода AWG, макс.	AWG 26
Ссылка на утвержденные значения	В технических характеристиках приведены максимальные значения, подробные сведения см. в сертификате об утверждении.		

Номинальные характеристики по UL 1059

Институт (cURus)	CURUS	Сертификат № (cURus)	E60693
Номинальное напряжение (группа использования В/UL 1059)	300 V	Номинальное напряжение (группа использования D/UL 1059)	300 V
Номинальный ток (группа использования В/UL 1059)	18.5 A	Номинальный ток (группа использования D/UL 1059)	10 A
Поперечное сечение подключаемого провода AWG, мин.	AWG 12	Поперечное сечение подключаемого провода AWG, макс.	AWG 26
Ссылка на утвержденные значения	В технических характеристиках приведены максимальные значения, подробные сведения см. в сертификате об утверждении.		

Важное примечание

Соответствие IPC	Заявление о соответствии: все изделия разрабатываются, производятся и поставляются в соответствии с установленными международными стандартами и нормами и соответствуют характеристикам, указанным в технической документации, а также обладают декоративными свойствами в соответствии с IPC-A-610, "Класс 2". Любые другие запросы информации об изделиях могут быть рассмотрены по запросу.
Примечания	<ul style="list-style-type: none"> • Additional variants on request • Gold-plated contact surfaces on request • Rated current related to rated cross-section & min. No. of poles. • Wire end ferrule without plastic collar to DIN 46228/1 • Wire end ferrule with plastic collar to DIN 46228/4 • P on drawing = pitch • Crimping shape "A" for wire end ferrules with PZ 6/5 crimping tool recommended. • The test point can only be used as potential-pickup point. • In accordance with IEC 61984, OMNIMATE-connectors are connectors without breaking capacity (COC). During designated use, connectors are not allowed to be engaged or disengaged when live or under load • Long term storage of the product with average temperature of 50 °C and maximum humidity 70%, 36 months

BLDF 5.08/08/180LR SN BK BX

Weidmüller Interface GmbH & Co. KG

Klingenbergstraße 26
D-32758 Detmold
Germany

www.weidmueller.com

Технические данные

Классификации

ETIM 8.0	EC002638	ETIM 9.0	EC002638
ETIM 10.0	EC002638	ECLASS 14.0	27-46-02-02
ECLASS 15.0	27-46-02-02		

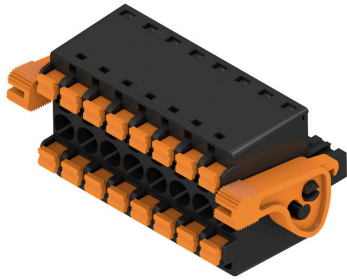
BLDF 5.08/08/180LR SN BK BX

Weidmüller Interface GmbH & Co. KG
 Klingenbergstraße 26
 D-32758 Detmold
 Germany

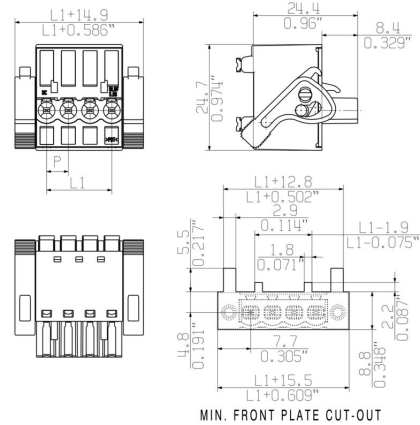
www.weidmueller.com

Изображения

Изображение изделия

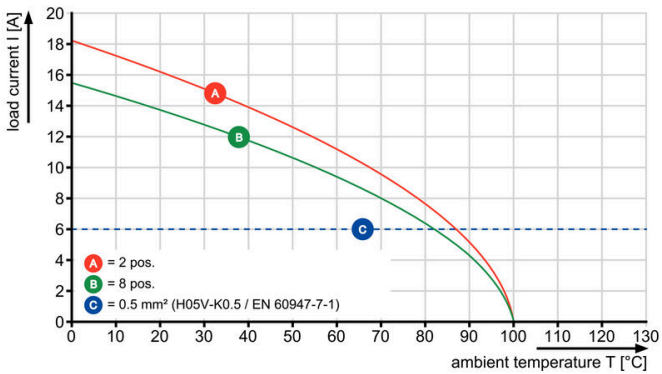


Dimensional drawing



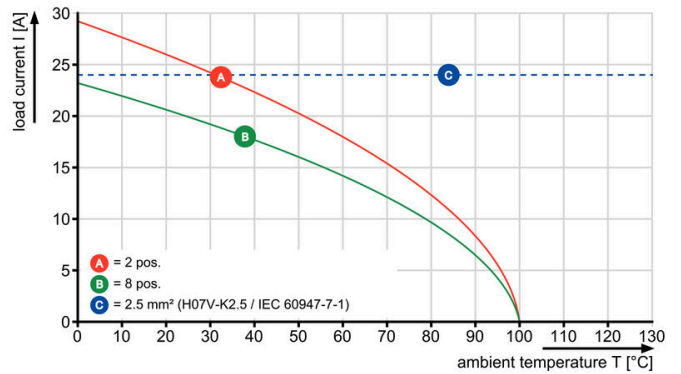
Graph

BLDF 5.08/180 - SL 5.08HC/..90



Graph

BLDF 5.08/180 - SL 5.08HC/..90



Uncompromising functionality High vibration resistance

Изображения

Преимущество изделия



Solid PUSH IN contact Safe and durable

Преимущество изделия



Cost-effective wiring Quick and intuitive operation

Преимущество изделия



Wide clamping range Tool-free wire connection

Изображения

Преимущества продуктов



Self-locking Immediately on plugging in

Uncompromising functionality
High vibration resistance



BLDF 5.08/08/180LR SN BK BX

Weidmüller Interface GmbH & Co. KG

Klingenbergstraße 26

D-32758 Detmold

Germany

www.weidmueller.com

Аксессуары

Кодирующие элементы



Соединяет только то, что требуется соединить: правильное соединение в нужном месте. Кодирующие элементы и замковые устройства четко обозначают соединительные элементы в процессе изготовления и эксплуатации

Кодирующие элементы и замковые устройства вставляются перед сборкой или во время фазы сборки кабеля. Альтернатива Weidmüller: настройка онлайн с помощью конфигуратора вариантов для предварительной кодировки перед доставкой. Неправильная сборка на плате и неправильное подключение соединительных элементов больше невозможно.

Преимущество: отсутствие поиска и устранения неисправностей в процессе производства и эксплуатационных ошибок пользователя.

Основные данные для заказа

Тип	BLZ/SL KO BK BX	Версия
Заказ №	1545710000	Штекерный соединитель печатной платы, Аксессуар, Элемент кодировки, черный, Количество полюсов: 1
GTIN (EAN)	4008190087142	
Кол.	50 ST	
Тип	BLZ/SL KO OR BX	Версия
Заказ №	1573010000	Штекерный соединитель печатной платы, Аксессуар, Элемент кодировки, оранжевый, Количество полюсов: 1
GTIN (EAN)	4008190048396	
Кол.	100 ST	

Отвертка для винтов со шлицем



Отвертка для винтов со шлицем с круглым лезвием, SD DIN 5265, ISO 2380/2, выходной присоединительный размер согласно DIN 5264, ISO 2380/1, острие из хромистой стали - Chrom Top, рукоятка SoftFinish

Основные данные для заказа

Тип	SDS 0.6X3.5X100	Версия
Заказ №	9008330000	Отвертка, Отвертка
GTIN (EAN)	4032248056286	
Кол.	1 ST	
Тип	SDS 0.6X3.5X200	Версия
Заказ №	9010110000	Отвертка, Отвертка
GTIN (EAN)	4032248300754	
Кол.	1 ST	
Тип	SDIS 0.6X3.5X100	Версия
Заказ №	9008390000	Отвертка, Отвертка
GTIN (EAN)	4032248056354	
Кол.	1 ST	

BLDF 5.08/08/180LR SN BK BX

Weidmüller Interface GmbH & Co. KG

Klingenbergstraße 26

D-32758 Detmold

Germany

www.weidmueller.com

Сопрягаемые детали

SL 5.08HC/180F



Штекерные соединители, изготовленные из стеклопластика, с прямым направлением выводов; оптимизированы для пайки волной припоя. Вариант исполнения с фланцем (F) допускает привинчивание к соответствующей поверхности или печатной плате. При использовании варианта исполнения с фланцем под пайку (LF) нет необходимости в дополнительном винтовом соединении с печатной платой. В то же время точки пайки защищены от механического напряжения. Все штекерные соединители допускают кодирование вручную или могут быть заказаны в виде соединителей с кодировкой. HC = сильноточный.

Основные данные для заказа

Тип	SL 5.08HC/08/180F 3.2SN...	Версия	
Заказ №	1148650000	Штекерный соединитель печатной платы, Штырьковый соединитель, Розетка, Соединение THT под пайку, 5.08 mm, Количество полюсов: 8, 180°, Длина штифта для припайки (l): 3.2 mm, луженые, черный, Ящик	
GTIN (EAN)	4032248931767		
Кол.	36 ST		
Тип	SL 5.08HC/08/180F 3.2SN...	Версия	
Заказ №	1147320000	Штекерный соединитель печатной платы, Штырьковый соединитель, Розетка, Соединение THT под пайку, 5.08 mm, Количество полюсов: 8, 180°, Длина штифта для припайки (l): 3.2 mm, луженые, оранжевый, Ящик	
GTIN (EAN)	4032248931262		
Кол.	36 ST		

SL 5.08HC/180LF



Штекерные соединители, изготовленные из стеклопластика, с прямым направлением выводов; оптимизированы для пайки волной припоя. Вариант исполнения с фланцем (F) допускает привинчивание к соответствующей поверхности или печатной плате. При использовании варианта исполнения с фланцем под пайку (LF) нет необходимости в дополнительном винтовом соединении с печатной платой. В то же время точки пайки защищены от механического напряжения. Все штекерные соединители допускают кодирование вручную или могут быть заказаны в виде соединителей с кодировкой. HC = сильноточный.

Основные данные для заказа

Тип	SL 5.08HC/08/180LF 3.2S...	Версия	
Заказ №	1149420000	Штекерный соединитель печатной платы, Штырьковый соединитель, Фланец под пайку, Соединение THT под пайку, 5.08 mm, Количество полюсов: 8, 180°, Длина штифта для припайки (l): 3.2 mm, луженые, черный, Ящик	
GTIN (EAN)	4032248932467		
Кол.	36 ST		
Тип	SL 5.08HC/08/180LF 3.2S...	Версия	
Заказ №	1148090000	Штекерный соединитель печатной платы, Штырьковый соединитель, Фланец под пайку, Соединение THT под пайку, 5.08 mm, Количество полюсов: 8, 180°, Длина штифта для припайки (l): 3.2 mm, луженые, оранжевый, Ящик	
GTIN (EAN)	4032248931286		
Кол.	36 ST		

BLDF 5.08/08/180LR SN BK BX

Weidmüller Interface GmbH & Co. KG

Klingenbergstraße 26

D-32758 Detmold

Germany

www.weidmueller.com

Сопрягаемые детали

SL 5.08HC/90F



Штекерные соединители, изготовленные из стеклопластика, с направлением выводов под углом 90°; оптимизированы для пайки волной припоя. Вариант исполнения с фланцем (F) допускает привинчивание к соответствующей поверхности или печатной плате. При использовании варианта исполнения с фланцем под пайку (LF) нет необходимости в дополнительном винтовом соединении с печатной платой. В то же время точки пайки защищены от механического напряжения. Все штекерные соединители допускают кодирование вручную или могут быть заказаны в виде соединителей с кодировкой. HC = сильноточный.

Основные данные для заказа

Тип	SL 5.08HC/08/90F 3.2SN ...	Версия
Заказ №	1150150000	Штекерный соединитель печатной платы, Штырьковый
GTIN (EAN)	4032248936243	соединитель, Розетка, Соединение THT под пайку, 5.08 mm,
Кол.	36 ST	Количество полюсов: 8, 90°, Длина штифта для припайки (l): 3.2 mm, луженые, черный, Ящик
Тип	SL 5.08HC/08/90F 3.2SN ...	Версия
Заказ №	1148810000	Штекерный соединитель печатной платы, Штырьковый
GTIN (EAN)	4032248107308	соединитель, Розетка, Соединение THT под пайку, 5.08 mm,
Кол.	36 ST	Количество полюсов: 8, 90°, Длина штифта для припайки (l): 3.2 mm, луженые, оранжевый, Ящик

SL 5.08HC/90LF



Штекерные соединители, изготовленные из стеклопластика, с направлением выводов под углом 90°; оптимизированы для пайки волной припоя. Вариант исполнения с фланцем (F) допускает привинчивание к соответствующей поверхности или печатной плате. При использовании варианта исполнения с фланцем под пайку (LF) нет необходимости в дополнительном винтовом соединении с печатной платой. В то же время точки пайки защищены от механического напряжения. Все штекерные соединители допускают кодирование вручную или могут быть заказаны в виде соединителей с кодировкой. HC = сильноточный.

Основные данные для заказа

Тип	SL 5.08HC/08/90LF 3.2SN...	Версия
Заказ №	1150410000	Штекерный соединитель печатной платы, Штырьковый
GTIN (EAN)	4032248105861	соединитель, Фланец под пайку, Соединение THT под пайку, 5.08 mm, Количество полюсов: 8, 90°, Длина штифта для припайки (l): 3.2 mm, луженые, черный, Ящик
Кол.	36 ST	
Тип	SL 5.08HC/08/90LF 3.2SN...	Версия
Заказ №	1149580000	Штекерный соединитель печатной платы, Штырьковый
GTIN (EAN)	4032248936120	соединитель, Фланец под пайку, Соединение THT под пайку, 5.08 mm, Количество полюсов: 8, 90°, Длина штифта для припайки (l): 3.2 mm, луженые, оранжевый, Ящик
Кол.	36 ST	

BLDF 5.08/08/180LR SN BK BX

Weidmüller Interface GmbH & Co. KG
Klingenbergstraße 26
D-32758 Detmold
Germany

Сопрягаемые детали

www.weidmueller.com

SL-SMT 5.08/180F Box



Термостойкий штекерный соединитель, упаковка — коробка или лента. На ленте и с выводами под пайку 1,5 мм оптимизирован для автоматического монтажа. Длина выводов 3,2 мм подходит для пайки волной припоя и оплавлением сквозных отверстий (Reflow). Штекерные соединители обеспечивают место для маркировки и допускают кодирование. HC = сильноточный.

Основные данные для заказа

Тип	SL-SMT 5.08HC/08/180F 3...	Версия	
Заказ №	1820620000	Штекерный соединитель печатной платы, Штырьковый соединитель, Розетка, Соединение THT/THR под пайку, 5.08 mm,	
GTIN (EAN)	4032248316588	Количество полюсов: 8, 180°, Длина штифта для припайки (l): 3.2 mm, луженые, черный, Ящик	
Кол.	36 ST		

SL-SMT 5.08/180LF Box



Термостойкий штекерный соединитель, упаковка — коробка или лента. На ленте и с выводами под пайку 1,5 мм оптимизирован для автоматического монтажа. Длина выводов 3,2 мм подходит для пайки волной припоя и оплавлением сквозных отверстий (Reflow). Штекерные соединители обеспечивают место для маркировки и допускают кодирование. HC = сильноточный.

Основные данные для заказа

Тип	SL-SMT 5.08HC/08/180LF ...	Версия	
Заказ №	1776422001	Штекерный соединитель печатной платы, Штырьковый соединитель, Фланец под пайку, Соединение THT/THR под пайку, 5.08 mm, Количество полюсов: 8, 180°, Длина штифта для припайки (l): 1.5 mm, луженые, черный, Ящик	
GTIN (EAN)	4032248159208		
Кол.	36 ST		
Тип	SL-SMT 5.08HC/08/180LF ...	Версия	
Заказ №	1838500000	Штекерный соединитель печатной платы, Штырьковый соединитель, Фланец под пайку, Соединение THT/THR под пайку, 5.08 mm, Количество полюсов: 8, 180°, Длина штифта для припайки (l): 3.2 mm, луженые, черный, Ящик	
GTIN (EAN)	4032248348565		
Кол.	36 ST		

BLDF 5.08/08/180LR SN BK BX

Weidmüller Interface GmbH & Co. KG
Klingenbergstraße 26
D-32758 Detmold
Germany

Сопрягаемые детали

www.weidmueller.com

SL-SMT 5.08/270FH Box



Термостойкий открытый штекерный соединитель прямой конфигурации. Упаковка — коробка или лента. На ленте и с выводами под пайку 1,5 мм оптимизирован для автоматического монтажа. Длина выводов 3,2 мм подходит для пайки волной припоя и оплавлением сквозных отверстий (Reflow). Штекерные соединители обеспечивают место для маркировки и допускают кодирование. НС = сильноточный.

Основные данные для заказа

Тип	SL-SMT 5.08HC/08/270FH ...	Версия
Заказ №	1878020000	Штекерный соединитель печатной платы, Штырьковый
GTIN (EAN)	4032248468775	соединитель, Фланец под пайку, Соединение ТНТ/ТНР под
Кол.	50 ST	пайку, 5.08 мм, Количество полюсов: 8, 270°, Длина штифта для припайки (l): 1.5 мм, луженые, черный, Ящик
Тип	SL-SMT 5.08HC/08/270FH ...	Версия
Заказ №	1877500000	Штекерный соединитель печатной платы, Штырьковый
GTIN (EAN)	4032248468126	соединитель, Фланец под пайку, Соединение ТНТ/ТНР под
Кол.	50 ST	пайку, 5.08 мм, Количество полюсов: 8, 270°, Длина штифта для припайки (l): 3.2 мм, луженые, черный, Ящик

SL-SMT 5.08/270FH Tape



Термостойкий открытый штекерный соединитель прямой конфигурации. Упаковка — коробка или лента. На ленте и с выводами под пайку 1,5 мм оптимизирован для автоматического монтажа. Длина выводов 3,2 мм подходит для пайки волной припоя и оплавлением сквозных отверстий (Reflow). Штекерные соединители обеспечивают место для маркировки и допускают кодирование. НС = сильноточный.

Основные данные для заказа

Тип	SL-SMT 5.08HC/08/270FH ...	Версия
Заказ №	1876980000	Штекерный соединитель печатной платы, Штырьковый
GTIN (EAN)	4032248467631	соединитель, Фланец под пайку, Соединение ТНТ/ТНР под
Кол.	195 ST	пайку, 5.08 мм, Количество полюсов: 8, 270°, Длина штифта для припайки (l): 1.5 мм, луженые, черный, Таре

BLDF 5.08/08/180LR SN BK BX

Weidmüller Interface GmbH & Co. KG
Klingenbergstraße 26
D-32758 Detmold
Germany

Сопрягаемые детали

www.weidmueller.com

SL-SMT 5.08/270FL Box



Термостойкий открытый штекерный соединитель прямой конфигурации. Упаковка — коробка или лента. На ленте и с выводами под пайку 1,5 мм оптимизирован для автоматического монтажа. Длина выводов 3,2 мм подходит для пайки волной припоя и оплавлением сквозных отверстий (Reflow). Штекерные соединители обеспечивают место для маркировки и допускают кодирование. НС = сильноточный.

Основные данные для заказа

Тип	SL-SMT 5.08HC/08/270FL ...	Версия	
Заказ №	1876910000	Штекерный соединитель печатной платы, Штырьковый	
GTIN (EAN)	4032248467495	соединитель, Фланец под пайку, Соединение ТНТ/ТНР под	
Кол.	50 ST	пайку, 5.08 мм, Количество полюсов: 8, 270°, Длина штифта для	
		припайки (l): 3.2 мм, луженые, черный, Ящик	

SL-SMT 5.08/270FL Tape



Термостойкий открытый штекерный соединитель прямой конфигурации. Упаковка — коробка или лента. На ленте и с выводами под пайку 1,5 мм оптимизирован для автоматического монтажа. Длина выводов 3,2 мм подходит для пайки волной припоя и оплавлением сквозных отверстий (Reflow). Штекерные соединители обеспечивают место для маркировки и допускают кодирование. НС = сильноточный.

Основные данные для заказа

Тип	SL-SMT 5.08HC/08/270FL ...	Версия	
Заказ №	1877120000	Штекерный соединитель печатной платы, Штырьковый	
GTIN (EAN)	4032248467716	соединитель, Фланец под пайку, Соединение ТНТ/ТНР под	
Кол.	300 ST	пайку, 5.08 мм, Количество полюсов: 8, 270°, Длина штифта для	
		припайки (l): 1.5 мм, луженые, черный, Таре	

SL-SMT 5.08HC/90F Box



Термостойкий штекерный соединитель, упаковка — коробка или лента. На ленте и с выводами под пайку 1,5 мм оптимизирован для автоматического монтажа. Длина выводов 3,2 мм подходит для пайки волной припоя и оплавлением сквозных отверстий (Reflow). Штекерные соединители обеспечивают место для маркировки и допускают кодирование. НС = сильноточный.

BLDF 5.08/08/180LR SN BK BX

Сопрягаемые детали

Основные данные для заказа

Тип	SL-SMT 5.08HC/08/90F 3...	Версия
Заказ №	1837690000	Штекерный соединитель печатной платы, Штырьковый
GTIN (EAN)	4032248347506	соединитель, Розетка, Соединение THT/THR под пайку, 5.08 mm,
Кол.	36 ST	Количество полюсов: 8, 90°, Длина штифта для припайки (l): 3.2 mm, луженые, черный, Ящик

SL-SMT 5.08HC/90LF Box



Термостойкий штекерный соединитель, упаковка — коробка или лента. На ленте и с выводами под пайку 1,5 мм оптимизирован для автоматического монтажа. Длина выводов 3,2 мм подходит для пайки волной припоя и оплавлением сквозных отверстий (Reflow). Штекерные соединители обеспечивают место для маркировки и допускают кодирование. HC = сильноточный.

Основные данные для заказа

Тип	SL-SMT 5.08HC/08/90LF 1...	Версия
Заказ №	1775292001	Штекерный соединитель печатной платы, Штырьковый
GTIN (EAN)	4032248157273	соединитель, Фланец под пайку, Соединение THT/THR под пайку,
Кол.	36 ST	5.08 mm, Количество полюсов: 8, 90°, Длина штифта для припайки (l): 1.5 mm, луженые, черный, Ящик
Тип	SL-SMT 5.08HC/08/90LF 3...	Версия
Заказ №	1780470000	Штекерный соединитель печатной платы, Штырьковый
GTIN (EAN)	4032248165797	соединитель, Фланец под пайку, Соединение THT/THR под пайку,
Кол.	36 ST	5.08 mm, Количество полюсов: 8, 90°, Длина штифта для припайки (l): 3.2 mm, луженые, черный, Ящик

SLDV-THR 5.08/180F



Термостойкий, двухуровневый, с боковым смещением, вилочный разъем с фланцем или фланцем под пайку. Контактные штифты длиной 1,5 мм пригодны для пайки по технологии Reflow. Контактные штырки длиной 3,2 мм пригодны для пайки по технологии Reflow и пайки волной. Разъемы снабжены местом для маркировки, а также они могут быть кодированы.

Основные данные для заказа

Тип	SLDV-THR 5.08/16/180F 1...	Версия
Заказ №	1828950000	Штекерный соединитель печатной платы, Штырьковый
GTIN (EAN)	4032248335640	соединитель, Розетка, Соединение THT/THR под пайку, 5.08 mm,
Кол.	20 ST	Количество полюсов: 16, 180°, Длина штифта для припайки (l): 1.5 mm, луженые, черный, Ящик
Тип	SLDV-THR 5.08/16/180F 3...	Версия
Заказ №	1828830000	Штекерный соединитель печатной платы, Штырьковый
GTIN (EAN)	4032248335527	соединитель, Розетка, Соединение THT/THR под пайку, 5.08 mm,
Кол.	20 ST	

BLDF 5.08/08/180LR SN BK BX

Weidmüller Interface GmbH & Co. KG

Klingenbergstraße 26
D-32758 Detmold
Germany

www.weidmueller.com

Сопрягаемые детали

Количество полюсов: 16, 180°, Длина штифта для припайки (l): 3.2 мм, луженые, черный, Ящик

SLDV-THR 5.08/180FLF



Термостойкий, двухуровневый, с боковым смещением, вилочный разъем с фланцем или фланцем под пайку. Контактные штифты длиной 1,5 мм пригодны для пайки по технологии Reflow. Контактные штырьки длиной 3,2 мм пригодны для пайки по технологии Reflow и пайки волной. Разъемы снабжены местом для маркировки, а также они могут быть кодированы.

Основные данные для заказа

Тип	SLDV-THR 5.08/16/180FLF...	Версия
Заказ №	1829190000	Штекерный соединитель печатной платы, Штырьковый
GTIN (EAN)	4032248335886	соединитель, Фланец/фланец под пайку, Соединение ТНТ/THR
Кол.	20 ST	под пайку, 5.08 мм, Количество полюсов: 16, 180°, Длина штифта для припайки (l): 1.5 мм, луженые, черный, Ящик
Тип	SLDV-THR 5.08/16/180FLF...	Версия
Заказ №	1829070000	Штекерный соединитель печатной платы, Штырьковый
GTIN (EAN)	4032248335763	соединитель, Фланец/фланец под пайку, Соединение ТНТ/THR
Кол.	20 ST	под пайку, 5.08 мм, Количество полюсов: 16, 180°, Длина штифта для припайки (l): 3.2 мм, луженые, черный, Ящик