

BLF 5.08HC/02/90F SN BK BX

Weidmüller Interface GmbH & Co. KG

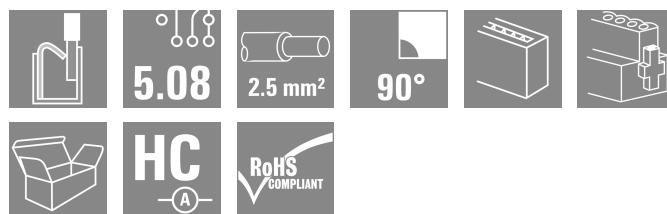
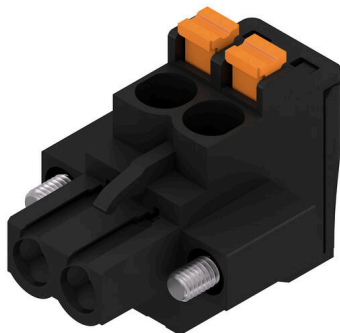
Klingenbergstraße 26

D-32758 Detmold

Germany

www.weidmueller.com

Изображение изделия



Надежность миллионы раз проверенного на практике оригинального изделия с дополнительными инновационными особенностями.

Вариант исполнения BLF 5.08HC PUSH IN гнездового разъема BLZP 5.08HC отличается не только системой соединений, но и более компактной конструкцией.

Инновационная пружинная система соединений PUSH IN компании Weidmüller представляет собой будущее простого подключения проводов без использования инструментов. HC = сильноточный.

С точки зрения универсальности BLF 5.08HC предлагает те же преимущества, что и версия, служившая образцом:

- 3 испытанных и проверенных на практике направления вывода проводов, обеспечивающих обычную гибкость для конструкции специализированного применения
- 4 варианта исполнения с фланцами и патентованный фиксатор, позволяющие реализовать концепцию фиксации на основе требований пользователя
- Использование комбинации из разъемов BLF 5.08HC и SL 5.08HC для достижения максимальных номинальных характеристик

Основные данные для заказа

Версия	Штекерный соединитель печатной платы, Гнездовой разъем, 5.08 mm, Количество полюсов: 2, 90°, PUSH IN с исполнительным устройством, Диапазон зажима, макс.: 3.31 mm², Ящик
Заказ №	1000220001
Тип	BLF 5.08HC/02/90F SN BK BX
GTIN (EAN)	4032248690183
Кол.	90 Штука
Продуктное отношение	IEC: 400 V / 24 A / 0.2 - 2.5 mm² UL: 300 V / 18.5 A / AWG 26 - AWG 12
Упаковка	Ящик

BLF 5.08HC/02/90F SN BK BX

Weidmüller Interface GmbH & Co. KG

Klingenbergstraße 26
D-32758 Detmold
Germany

www.weidmueller.com

Технические данные

Сертификаты

Допуски к эксплуатации



ROHS	Соответствовать
UL File Number Search	Сайт UL
Сертификат № (cURus)	E60693

Размеры и массы

Глубина	26.2 mm	Глубина (дюймов)	1.0315 inch
Высота	20.6 mm	Высота (в дюймах)	0.811 inch
Ширина	19.96 mm	Ширина (в дюймах)	0.7858 inch
Масса нетто	5.23 g		

Экологическое соответствие изделия

Состояние соответствия RoHS	Соответствует без исключения		
REACH SVHC	Нет SVHC выше 0,1 wt%		
Углеродный след продукта	Производственный цикл	0,316 kg CO2 eq.	

Упаковка

Упаковка	Ящик	Длина VPE	347.00 mm
VPE c	135.00 mm	Высота VPE	32.00 mm

Типовые испытания

Испытание: Прочность маркировки	Стандарт	DIN EN 61984, раздел 7.3.2/09.02, используя образец из DIN EN 60068-2-70/07.96	
	Испытание	отметка о происхождении, обозначение типа, шаг, тип материала, дата, часы	
	Оценивание	доступно	
	Испытание	прочность	
Испытание: Недействие (невзаимозаменяемость)	Стандарт	DIN EN 61984, раздел 6.3 и 6.9.1/09.02, DIN EN 60512-13-5 / 11.08	
	Испытание	развернуто на 180° с кодирующими элементами	
	Оценивание	пройдено	
	Испытание	визуальный контроль	
Испытание: Зажимное поперечное сечение	Стандарт	DIN EN 60999-1, раздел 7 и 9.1/12.00, DIN EN 60947-1, раздел 8.2.4.5.1/04.08	
	Тип проводника	Тип провода и его поперечное сечение	цельный 0,2 мм ²
		Тип провода и его поперечное сечение	многожильный 0,2 мм ²
		Тип провода и его поперечное сечение	цельный 2,5 мм ²
		Тип провода и его поперечное сечение	многожильный 2,5 мм ²
		Тип провода и его поперечное сечение	AWG 26/1
		Тип провода и его поперечное сечение	AWG 26/19

Технические данные

Испытание на повреждение из-за случайного ослабления проводов		Тип провода и его поперечное сечение	AWG 14/1
		Тип провода и его поперечное сечение	AWG 14/19
	Оценивание	пройдено	
	Стандарт	DIN EN 60999-1, раздел 9.4/12.00	
	Требование	0,2 кг	
	Тип проводника	Тип провода и его поперечное сечение	AWG 26/1
		Тип провода и его поперечное сечение	AWG 26/19
	Оценивание	пройдено	
	Требование	0,3 кг	
	Тип проводника	Тип провода и его поперечное сечение	H05V-U0.5
Тип провода и его поперечное сечение		H05V-K0.5	
Оценивание	пройдено		
Требование	0,7 кг		
Тип проводника	Тип провода и его поперечное сечение	H07V-U2.5	
	Тип провода и его поперечное сечение	H07V-K2.5	
Оценивание	пройдено		
Требование	0,9 кг		
Тип проводника	Тип провода и его поперечное сечение	AWG 12/1	
	Тип провода и его поперечное сечение	AWG 12/19	
Оценивание	пройдено		
Испытание на выдергивание	Стандарт	DIN EN 60999-1, раздел 9.5/12.00	
	Требование	≥10 N	
	Тип проводника	Тип провода и его поперечное сечение	AWG 26/1
		Тип провода и его поперечное сечение	AWG 26/19
	Оценивание	пройдено	
	Требование	≥20 N	
	Тип проводника	Тип провода и его поперечное сечение	H05V-U0.5
		Тип провода и его поперечное сечение	H05V-K0.5
	Оценивание	пройдено	
	Требование	≥50 N	
Тип проводника	Тип провода и его поперечное сечение	H07V-U2.5	
	Тип провода и его поперечное сечение	H07V-K2.5	
Оценивание	пройдено		
Требование	≥60 N		
Тип проводника	Тип провода и его поперечное сечение	AWG 12/1	
	Тип провода и его поперечное сечение	AWG 12/19	
Оценивание	пройдено		

Системные параметры

Серия изделия	OMNIMATE Signal — серия BL/SL 5.08
Вид соединения	Полевое соединение
Метод проводного соединения	PUSH IN с исполнительным устройством

BLF 5.08HC/02/90F SN BK BX

Weidmüller Interface GmbH & Co. KG

Klingenbergstraße 26
D-32758 Detmold
Germany

www.weidmueller.com

Технические данные

Шаг в мм (P)	5.08 mm		
Шаг в дюймах (P)	0.200 "		
Направление вывода кабеля	90°		
Количество полюсов	2		
L1 в мм	5.08 mm		
L1 в дюймах	0.200 "		
Количество рядов	1		
Количество полюсных рядов	1		
Расчетное сечение	2.5 mm ²		
Защита от прикосновения согласно DIN VDE 57 106	защита от доступа пальцем		
Защита от прикосновения согласно DIN VDE 0470	IP 20 с проникновением/IP 10 без проникновения		
Вид защиты	IP20		
Объемное сопротивление	≤5 mΩ		
Кодируемый	Да		
Длина зачистки изоляции	10 mm		
Лезвие отвертки	0,6 x 3,5		
Лезвие отвертки стандартное	DIN 5264		
Циклы коммутации	25		
Усилие вставки на полюс, макс.	7 N		
Усилие вытягивания на полюс, макс.	5.5 N		
Момент затяжки	Тип момента затяжки	Винтовой фланец	
	Информация по использованию	Момент затяжки	мин. 0.2 Nm макс. 0.25 Nm

Данные о материалах

Изоляционный материал	PBT	Цветовой код	черный
Цвет элементов управления	оранжевый	Таблица цветов (аналогич.)	RAL 9011
Группа изоляционного материала	IIIa	Сравнительный показатель пробоя (CTI)	≥ 200
Moisture Level (MSL)		Класс пожаростойкости UL 94	V-0
Материал контакта	Сплав меди	Поверхность контакта	луженые
Структура слоев штепсельного контакта	4...8 μm Sn hot-dip tinned	Температура хранения, мин.	-40 °C
Температура хранения, макс.	70 °C	Рабочая температура, мин.	-50 °C
Рабочая температура, макс.	100 °C	Температурный диапазон монтажа, мин.	-30 °C
Температурный диапазон монтажа, макс.	100 °C		

Провода, подходящие для подключения

Диапазон зажима, мин.	0.13 mm ²
Диапазон зажима, макс.	3.31 mm ²
Поперечное сечение подключаемого провода AWG, мин.	AWG 26
Поперечное сечение подключаемого провода AWG, макс.	AWG 12
Одножильный, мин. H05(07) V-U	0.2 mm ²
Одножильный, макс. H05(07) V-U	2.5 mm ²
Гибкий, мин. H05(07) V-K	0.2 mm ²
Гибкий, макс. H05(07) V-K	2.5 mm ²
С наконечником DIN 46 228/4, мин.	0.25 mm ²
С наконечником DIN 46 228/4, макс.	2.5 mm ²
с обжимной втулкой для фиксации концов проводов, DIN 46228 часть 1, мин.	0.25 mm ²

BLF 5.08HC/02/90F SN BK BX

Weidmüller Interface GmbH & Co. KG

Klingenbergstraße 26
D-32758 Detmold
Germany

www.weidmueller.com

Технические данные

С кабельным наконечником согласно 2.5 mm²
DIN 46 228/1, макс.

Нутрометр в соответствии с EN 60999 2,8 мм x 2,0 мм
а x b; ø

Зажимаемый проводник	Сечение подсоединяемого провода	Тип	тонкожильный провод
		номин.	0.5 mm ²
кабельный наконечник		Длина снятия изоляции	номин. 12 mm
		Рекомендованная обжимная втулка для фиксации концов проводов	H0.5/16 OR
		Длина снятия изоляции	номин. 10 mm
		Рекомендованная обжимная втулка для фиксации концов проводов	H0.5/10
Сечение подсоединяемого провода	кабельный наконечник	Тип	тонкожильный провод
		номин.	0.75 mm ²
		Длина снятия изоляции	номин. 12 mm
		Рекомендованная обжимная втулка для фиксации концов проводов	H0.75/16 W
		Длина снятия изоляции	номин. 10 mm
		Рекомендованная обжимная втулка для фиксации концов проводов	H0.75/10
Сечение подсоединяемого провода		Тип	тонкожильный провод
		номин.	1 mm ²
кабельный наконечник		Длина снятия изоляции	номин. 12 mm
		Рекомендованная обжимная втулка для фиксации концов проводов	H1.0/16D R
		Длина снятия изоляции	номин. 10 mm
		Рекомендованная обжимная втулка для фиксации концов проводов	H1.0/10
Сечение подсоединяемого провода	кабельный наконечник	Тип	тонкожильный провод
		номин.	1.5 mm ²
		Длина снятия изоляции	номин. 10 mm
		Рекомендованная обжимная втулка для фиксации концов проводов	H1.5/10
		Длина снятия изоляции	номин. 12 mm
		Рекомендованная обжимная втулка для фиксации концов проводов	H1.5/16 R
Сечение подсоединяемого провода		Тип	тонкожильный провод
		номин.	2.5 mm ²

BLF 5.08HC/02/90F SN BK BX

Weidmüller Interface GmbH & Co. KG

Klingenbergstraße 26
D-32758 Detmold
Germany

www.weidmueller.com

Технические данные

	кабельный наконечник	Длина снятия изоляции	номин. 10 mm
		Рекомендованная обжимная втулка для фиксации концов проводов	H2,5/10
		Длина снятия изоляции	номин. 13 mm
		Рекомендованная обжимная втулка для фиксации концов проводов	H2,5/16DS BL

Текст ссылки Наружный диаметр пластиковой манжеты не должен превышать размер шага (P), Длина кабельных наконечников подбирается в зависимости от типа продукта и номинального напряжения.

Номинальные характеристики по IEC

пройдены испытания по стандарту	IEC 60664-1, IEC 61984	Номинальный ток, мин. кол-во контактов (Tu = 20 °C)	24 A
Номинальный ток, макс. кол-во контактов (Tu = 20 °C)	19 A	Номинальный ток, мин. кол-во контактов (Tu = 40 °C)	21 A
Номинальный ток, макс. кол-во контактов (Tu = 40 °C)	16.5 A	Номинальное импульсное напряжение 400 V при категории помехозащитности/ Категория загрязнения II/2	
Номинальное импульсное напряжение 320 V при категории помехозащитности/ Категория загрязнения III/2		Номинальное импульсное напряжение 250 V при категории помехозащитности/ Категория загрязнения III/3	
Номинальное импульсное напряжение 4 kV при категории помехозащитности/ Категория загрязнения II/2		Номинальное импульсное напряжение 4 kV при категории помехозащитности/ Категория загрязнения III/2	
Номинальное импульсное напряжение 4 kV при категории помехозащитности/ Категория загрязнения III/3		Устойчивость к воздействию кратковременного тока	3 x 1 сек. с 120 A

Номинальные характеристики по CSA

Институт (CSA)	CSA	Сертификат № (CSA)	200039-1121690
Номинальное напряжение (группа использования B/CSA)	300 V	Номинальное напряжение (группа использования D/CSA)	300 V
Номинальный ток (группа использования B/CSA)	10 A	Номинальный ток (группа использования D/CSA)	10 A
Поперечное сечение подключаемого провода AWG, мин.	AWG 12	Поперечное сечение подключаемого провода AWG, макс.	AWG 26
Ссылка на утвержденные значения	В технических характеристиках приведены максимальные значения, подробные сведения см. в сертификате об утверждении.		

Номинальные характеристики по UL 1059

Институт (cURus)	CURUS	Сертификат № (cURus)	E60693
Номинальное напряжение (группа использования B/UL 1059)	300 V	Номинальное напряжение (группа использования D/UL 1059)	300 V
Номинальный ток (группа использования B/UL 1059)	18.5 A	Номинальный ток (группа использования D/UL 1059)	10 A
Поперечное сечение подключаемого провода AWG, мин.	AWG 26	Поперечное сечение подключаемого провода AWG, макс.	AWG 12
Ссылка на утвержденные значения	В технических характеристиках		

BLF 5.08HC/02/90F SN BK BX

Weidmüller Interface GmbH & Co. KG

Klingenbergstraße 26
D-32758 Detmold
Germany

Технические данные

www.weidmueller.com

приведены максимальное значения, подробные сведения см. в сертификате об утверждении.

Важное примечание

Соответствие IPC	Заявление о соответствии: все изделия разрабатываются, производятся и поставляются в соответствии с установленными международными стандартами и нормами и соответствуют характеристикам, указанным в технической документации, а также обладают декоративными свойствами в соответствии с IPC-A-610, "Класс 2". Любые другие запросы информации об изделиях могут быть рассмотрены по запросу.
Примечания	<ul style="list-style-type: none"> • Additional variants on request • Gold-plated contact surfaces on request • Rated current related to rated cross-section & min. No. of poles. • Wire end ferrule without plastic collar to DIN 46228/1 • Wire end ferrule with plastic collar to DIN 46228/4 • P on drawing = pitch • Crimping shape "A" for wire end ferrules with PZ 6/5 crimping tool recommended. • The test point can only be used as potential-pickup point. • In accordance with IEC 61984, OMNIMATE-connectors are connectors without breaking capacity (COC). During designated use, connectors are not allowed to be engaged or disengaged when live or under load • Long term storage of the product with average temperature of 50 °C and maximum humidity 70%, 36 months

Классификации

ETIM 8.0	EC002638	ETIM 9.0	EC002638
ETIM 10.0	EC002638	ECLASS 14.0	27-46-02-02
ECLASS 15.0	27-46-02-02		

BLF 5.08HC/02/90F SN BK BX

Weidmüller Interface GmbH & Co. KG
 Klingenbergstraße 26
 D-32758 Detmold
 Germany

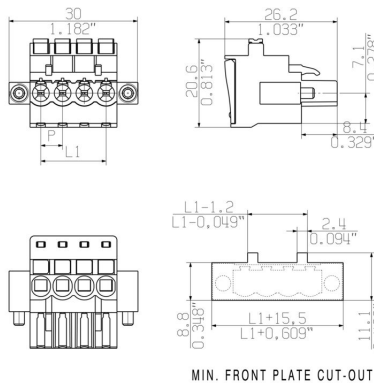
www.weidmueller.com

Изображения

Изображение изделия



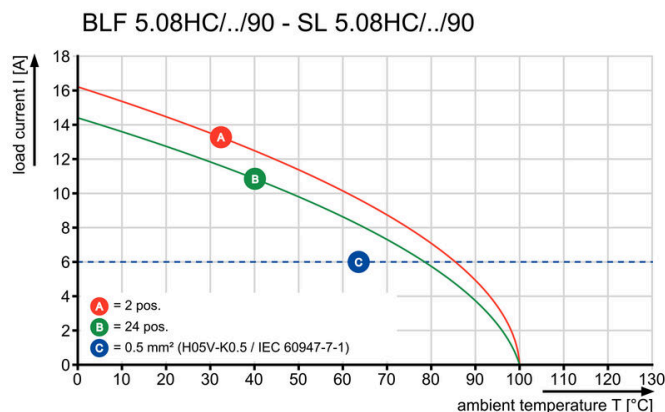
Dimensional drawing



Graph



Graph



Uncompromising functionality High vibration resistance

Изображения

Преимущество изделия



Solid PUSH IN contact Safe and durable

Преимущество изделия



Cost-effective wiring Quick and intuitive operation

Преимущество изделия



Wide clamping range Tool-free wire connection

BLF 5.08HC/02/90F SN BK BX

Weidmüller Interface GmbH & Co. KG

Klingenbergstraße 26

D-32758 Detmold

Germany

www.weidmueller.com

Аксессуары

Кодирующие элементы



Соединяет только то, что требуется соединить: правильное соединение в нужном месте. Кодирующие элементы и замковые устройства четко обозначают соединительные элементы в процессе изготовления и эксплуатации

Кодирующие элементы и замковые устройства вставляются перед сборкой или во время фазы сборки кабеля. Альтернатива Weidmüller: настройка онлайн с помощью конфигуратора вариантов для предварительной кодировки перед доставкой. Неправильная сборка на плате и неправильное подключение соединительных элементов больше невозможно.

Преимущество: отсутствие поиска и устранения неисправностей в процессе производства и эксплуатационных ошибок пользователя.

Основные данные для заказа

Тип	BLZ/SL KO BK BX	Версия
Заказ №	1545710000	Штекерный соединитель печатной платы, Аксессуар, Элемент
GTIN (EAN)	4008190087142	кодировки, черный, Количество полюсов: 1
Кол.	50 ST	
Тип	BLZ/SL KO OR BX	Версия
Заказ №	1573010000	Штекерный соединитель печатной платы, Аксессуар, Элемент
GTIN (EAN)	4008190048396	кодировки, оранжевый, Количество полюсов: 1
Кол.	100 ST	

Отвертка для винтов со шлицем



Отвертка для винтов со шлицем с круглым лезвием, SD DIN 5265, ISO 2380/2, выходной присоединительный размер согласно DIN 5264, ISO 2380/1, острие из хромистой стали - Chrom Top, рукоятка SoftFinish

Основные данные для заказа

Тип	SDS 0.6X3.5X100	Версия
Заказ №	9008330000	Отвертка, Отвертка
GTIN (EAN)	4032248056286	
Кол.	1 ST	
Тип	SDS 0.6X3.5X200	Версия
Заказ №	9010110000	Отвертка, Отвертка
GTIN (EAN)	4032248300754	
Кол.	1 ST	
Тип	SDIS 0.6X3.5X100	Версия
Заказ №	9008390000	Отвертка, Отвертка
GTIN (EAN)	4032248056354	
Кол.	1 ST	

BLF 5.08HC/02/90F SN BK BX

Weidmüller Interface GmbH & Co. KG
Klingenbergstraße 26
D-32758 Detmold
Germany

www.weidmueller.com

Сопрягаемые детали

SL 5.08HC/180F



Штекерные соединители, изготовленные из стеклопластика, с прямым направлением выводов; оптимизированы для пайки волной припоя. Вариант исполнения с фланцем (F) допускает привинчивание к соответствующей поверхности или печатной плате. При использовании варианта исполнения с фланцем под пайку (LF) нет необходимости в дополнительном винтовом соединении с печатной платой. В то же время точки пайки защищены от механического напряжения. Все штекерные соединители допускают кодирование вручную или могут быть заказаны в виде соединителей с кодировкой. HC = сильноточный.

Основные данные для заказа

Тип	SL 5.08HC/02/180F 3.2SN...	Версия	
Заказ №	1148490000	Штекерный соединитель печатной платы, Штырьковый	
GTIN (EAN)	4032248931507	соединитель, Розетка, Соединение THT под пайку, 5.08 mm,	
Кол.	90 ST	Количество полюсов: 2, 180°, Длина штифта для припайки (l): 3.2 mm, луженые, черный, Ящик	
Тип	SL 5.08HC/02/180F 3.2SN...	Версия	
Заказ №	1147130000	Штекерный соединитель печатной платы, Штырьковый	
GTIN (EAN)	4032248931040	соединитель, Розетка, Соединение THT под пайку, 5.08 mm,	
Кол.	90 ST	Количество полюсов: 2, 180°, Длина штифта для припайки (l): 3.2 mm, луженые, оранжевый, Ящик	

SL 5.08HC/180LF



Штекерные соединители, изготовленные из стеклопластика, с прямым направлением выводов; оптимизированы для пайки волной припоя. Вариант исполнения с фланцем (F) допускает привинчивание к соответствующей поверхности или печатной плате. При использовании варианта исполнения с фланцем под пайку (LF) нет необходимости в дополнительном винтовом соединении с печатной платой. В то же время точки пайки защищены от механического напряжения. Все штекерные соединители допускают кодирование вручную или могут быть заказаны в виде соединителей с кодировкой. HC = сильноточный.

Основные данные для заказа

Тип	SL 5.08HC/02/180LF 3.2S...	Версия	
Заказ №	1149220000	Штекерный соединитель печатной платы, Штырьковый	
GTIN (EAN)	4032248932603	соединитель, Фланец под пайку, Соединение THT под пайку, 5.08 mm, Количество полюсов: 2, 180°, Длина штифта для припайки (l): 3.2 mm, луженые, черный, Ящик	
Кол.	90 ST		
Тип	SL 5.08HC/02/180LF 3.2S...	Версия	
Заказ №	1147890000	Штекерный соединитель печатной платы, Штырьковый	
GTIN (EAN)	4032248931804	соединитель, Фланец под пайку, Соединение THT под пайку, 5.08 mm, Количество полюсов: 2, 180°, Длина штифта для припайки (l): 3.2 mm, луженые, оранжевый, Ящик	
Кол.	90 ST		

BLF 5.08HC/02/90F SN BK BX

Weidmüller Interface GmbH & Co. KG
Klingenbergstraße 26
D-32758 Detmold
Germany

Сопрягаемые детали

www.weidmueller.com

SL 5.08HC/90F

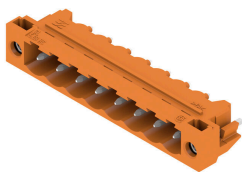


Штекерные соединители, изготовленные из стеклопластика, с направлением выводов под углом 90°; оптимизированы для пайки волной припоя. Вариант исполнения с фланцем (F) допускает привинчивание к соответствующей поверхности или печатной плате. При использовании варианта исполнения с фланцем под пайку (LF) нет необходимости в дополнительном винтовом соединении с печатной платой. В то же время точки пайки защищены от механического напряжения. Все штекерные соединители допускают кодирование вручную или могут быть заказаны в виде соединителей с кодировкой. HC = сильноточный.

Основные данные для заказа

Тип	SL 5.08HC/02/90F 3.2SN ...	Версия
Заказ №	1150090000	Штекерный соединитель печатной платы, Штырьковый
GTIN (EAN)	4032248936960	соединитель, Розетка, Соединение THT под пайку, 5.08 mm,
Кол.	90 ST	Количество полюсов: 2, 90°, Длина штифта для припайки (l): 3.2 mm, луженые, черный, Ящик
Тип	SL 5.08HC/02/90F 3.2SN ...	Версия
Заказ №	1148610000	Штекерный соединитель печатной платы, Штырьковый
GTIN (EAN)	4032248935680	соединитель, Розетка, Соединение THT под пайку, 5.08 mm,
Кол.	90 ST	Количество полюсов: 2, 90°, Длина штифта для припайки (l): 3.2 mm, луженые, оранжевый, Ящик

SL 5.08HC/90LF



Штекерные соединители, изготовленные из стеклопластика, с направлением выводов под углом 90°; оптимизированы для пайки волной припоя. Вариант исполнения с фланцем (F) допускает привинчивание к соответствующей поверхности или печатной плате. При использовании варианта исполнения с фланцем под пайку (LF) нет необходимости в дополнительном винтовом соединении с печатной платой. В то же время точки пайки защищены от механического напряжения. Все штекерные соединители допускают кодирование вручную или могут быть заказаны в виде соединителей с кодировкой. HC = сильноточный.

Основные данные для заказа

Тип	SL 5.08HC/02/90LF 3.2SN...	Версия
Заказ №	1150340000	Штекерный соединитель печатной платы, Штырьковый
GTIN (EAN)	4032248936304	соединитель, Фланец под пайку, Соединение THT под пайку, 5.08 mm, Количество полюсов: 2, 90°, Длина штифта для припайки (l): 3.2 mm, луженые, черный, Ящик
Кол.	90 ST	
Тип	SL 5.08HC/02/90LF 3.2SN...	Версия
Заказ №	1149380000	Штекерный соединитель печатной платы, Штырьковый
GTIN (EAN)	4032248935864	соединитель, Фланец под пайку, Соединение THT под пайку, 5.08 mm, Количество полюсов: 2, 90°, Длина штифта для припайки (l): 3.2 mm, луженые, оранжевый, Ящик
Кол.	90 ST	

BLF 5.08HC/02/90F SN BK BX

Weidmüller Interface GmbH & Co. KG
Klingenbergstraße 26
D-32758 Detmold
Germany

www.weidmueller.com

Сопрягаемые детали

SL-SMT 5.08/180F Box



Термостойкий штекерный соединитель, упаковка — коробка или лента. На ленте и с выводами под пайку 1,5 мм оптимизирован для автоматического монтажа. Длина выводов 3,2 мм подходит для пайки волной припоя и оплавлением сквозных отверстий (Reflow). Штекерные соединители обеспечивают место для маркировки и допускают кодирование. HC = сильноточный.

Основные данные для заказа

Тип	SL-SMT 5.08HC/02/180F 1...	Версия
Заказ №	1837320000	Штекерный соединитель печатной платы, Штырьковый
GTIN (EAN)	4032248345915	соединитель, Розетка, Соединение THT/THR под пайку, 5.08 mm,
Кол.	90 ST	Количество полюсов: 2, 180°, Длина штифта для припайки (l): 1.5 mm, луженые, черный, Ящик
Тип	SL-SMT 5.08HC/02/180F 3...	Версия
Заказ №	1837860000	Штекерный соединитель печатной платы, Штырьковый
GTIN (EAN)	4032248347674	соединитель, Розетка, Соединение THT/THR под пайку, 5.08 mm,
Кол.	90 ST	Количество полюсов: 2, 180°, Длина штифта для припайки (l): 3.2 mm, луженые, черный, Ящик

SL-SMT 5.08/180LF Box



Термостойкий штекерный соединитель, упаковка — коробка или лента. На ленте и с выводами под пайку 1,5 мм оптимизирован для автоматического монтажа. Длина выводов 3,2 мм подходит для пайки волной припоя и оплавлением сквозных отверстий (Reflow). Штекерные соединители обеспечивают место для маркировки и допускают кодирование. HC = сильноточный.

Основные данные для заказа

Тип	SL-SMT 5.08HC/02/180LF ...	Версия
Заказ №	1776362001	Штекерный соединитель печатной платы, Штырьковый
GTIN (EAN)	4032248159147	соединитель, Фланец под пайку, Соединение THT/THR под
Кол.	90 ST	пайку, 5.08 mm, Количество полюсов: 2, 180°, Длина штифта для припайки (l): 1.5 mm, луженые, черный, Ящик
Тип	SL-SMT 5.08HC/02/180LF ...	Версия
Заказ №	1838440000	Штекерный соединитель печатной платы, Штырьковый
GTIN (EAN)	4032248348503	соединитель, Фланец под пайку, Соединение THT/THR под
Кол.	90 ST	пайку, 5.08 mm, Количество полюсов: 2, 180°, Длина штифта для припайки (l): 3.2 mm, луженые, черный, Ящик

BLF 5.08HC/02/90F SN BK BX

Weidmüller Interface GmbH & Co. KG

Klingenbergstraße 26
D-32758 Detmold
Germany

www.weidmueller.com

Сопрягаемые детали

SL-SMT 5.08/180LF Tape



Термостойкий штекерный соединитель, упаковка — коробка или лента. На ленте и с выводами под пайку 1,5 мм оптимизирован для автоматического монтажа. Длина выводов 3,2 мм подходит для пайки волной припоя и оплавлением сквозных отверстий (Reflow). Штекерные соединители обеспечивают место для маркировки и допускают кодирование. HC = высокоточный.

Основные данные для заказа

Тип	SL-SMT 5.08HC/02/180LF ...	Версия	
Заказ №	1776364001	Штекерный соединитель печатной платы, Штырьковый	
GTIN (EAN)	4032248163472	соединитель, Фланец под пайку, Соединение THT/THR под	
Кол.	250 ST	пайку, 5.08 мм, Количество полюсов: 2, 180°, Длина штифта для припайки (l): 1.5 мм, луженые, черный, Tape	

SL-SMT 5.08/270FH Box



Термостойкий открытый штекерный соединитель прямой конфигурации. Упаковка — коробка или лента. На ленте и с выводами под пайку 1,5 мм оптимизирован для автоматического монтажа. Длина выводов 3,2 мм подходит для пайки волной припоя и оплавлением сквозных отверстий (Reflow). Штекерные соединители обеспечивают место для маркировки и допускают кодирование. HC = высокоточный.

Основные данные для заказа

Тип	SL-SMT 5.08HC/02/270FH ...	Версия	
Заказ №	1877190000	Штекерный соединитель печатной платы, Штырьковый	
GTIN (EAN)	4032248467754	соединитель, Фланец под пайку, Соединение THT/THR под	
Кол.	100 ST	пайку, 5.08 мм, Количество полюсов: 2, 270°, Длина штифта для припайки (l): 3.2 мм, луженые, черный, Ящик	

SL-SMT 5.08/270FH Tape



Термостойкий открытый штекерный соединитель прямой конфигурации. Упаковка — коробка или лента. На ленте и с выводами под пайку 1,5 мм оптимизирован для автоматического монтажа. Длина выводов 3,2 мм подходит для пайки волной припоя и оплавлением сквозных отверстий (Reflow). Штекерные соединители обеспечивают место для маркировки и допускают кодирование. HC = высокоточный.

Сопрягаемые детали

Основные данные для заказа

Тип	SL-SMT 5.08HC/02/270FH ...	Версия
Заказ №	1876920000	Штекерный соединитель печатной платы, Штырьковый
GTIN (EAN)	4032248467501	соединитель, Фланец под пайку, Соединение THT/THR под
Кол.	335 ST	пайку, 5.08 mm, Количество полюсов: 2, 270°, Длина штифта для припайки (l): 1.5 mm, луженые, черный, Таре

SL-SMT 5.08/270FL Box

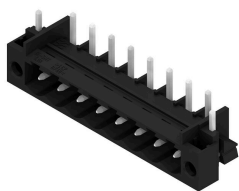


Термостойкий открытый штекерный соединитель прямой конфигурации. Упаковка — коробка или лента. На ленте и с выводами под пайку 1,5 мм оптимизирован для автоматического монтажа. Длина выводов 3,2 мм подходит для пайки волной припоя и оплавлением сквозных отверстий (Reflow). Штекерные соединители обеспечивают место для маркировки и допускают кодирование. HC = высокоточный.

Основные данные для заказа

Тип	SL-SMT 5.08HC/02/270FL ...	Версия
Заказ №	1876850000	Штекерный соединитель печатной платы, Штырьковый
GTIN (EAN)	4032248467679	соединитель, Фланец под пайку, Соединение THT/THR под
Кол.	100 ST	пайку, 5.08 mm, Количество полюсов: 2, 270°, Длина штифта для припайки (l): 3.2 mm, луженые, черный, Ящик

SL-SMT 5.08/270FL Tape



Термостойкий открытый штекерный соединитель прямой конфигурации. Упаковка — коробка или лента. На ленте и с выводами под пайку 1,5 мм оптимизирован для автоматического монтажа. Длина выводов 3,2 мм подходит для пайки волной припоя и оплавлением сквозных отверстий (Reflow). Штекерные соединители обеспечивают место для маркировки и допускают кодирование. HC = высокоточный.

Основные данные для заказа

Тип	SL-SMT 5.08HC/02/270FL ...	Версия
Заказ №	1876990000	Штекерный соединитель печатной платы, Штырьковый
GTIN (EAN)	4032248467648	соединитель, Фланец под пайку, Соединение THT/THR под
Кол.	350 ST	пайку, 5.08 mm, Количество полюсов: 2, 270°, Длина штифта для припайки (l): 1.5 mm, луженые, черный, Таре

Тип	SL-SMT 5.08HC/02/270FL ...	Версия
Заказ №	1876730000	Штекерный соединитель печатной платы, Штырьковый
GTIN (EAN)	4032248467242	соединитель, Фланец под пайку, Соединение THT/THR под
Кол.	350 ST	пайку, 5.08 mm, Количество полюсов: 2, 270°, Длина штифта для припайки (l): 3.2 mm, луженые, черный, Таре

BLF 5.08HC/02/90F SN BK BX

Weidmüller Interface GmbH & Co. KG
Klingenbergstraße 26
D-32758 Detmold
Germany

Сопрягаемые детали

www.weidmueller.com

SL-SMT 5.08HC/90F Box



Термостойкий штекерный соединитель, упаковка — коробка или лента. На ленте и с выводами под пайку 1,5 мм оптимизирован для автоматического монтажа. Длина выводов 3,2 мм подходит для пайки волной припоя и оплавлением сквозных отверстий (Reflow). Штекерные соединители обеспечивают место для маркировки и допускают кодирование. HC = сильноточный.

Основные данные для заказа

Тип	SL-SMT 5.08HC/02/90F 3...	Версия	
Заказ №	1837630000	Штекерный соединитель печатной платы, Штырьковый соединитель, Розетка, Соединение THT/THR под пайку, 5.08 mm,	
GTIN (EAN)	4032248347445	Количество полюсов: 2, 90°, Длина штифта для припайки (l): 3.2 mm, луженые, черный, Ящик	
Кол.	90 ST		

SL-SMT 5.08HC/90LF Box



Термостойкий штекерный соединитель, упаковка — коробка или лента. На ленте и с выводами под пайку 1,5 мм оптимизирован для автоматического монтажа. Длина выводов 3,2 мм подходит для пайки волной припоя и оплавлением сквозных отверстий (Reflow). Штекерные соединители обеспечивают место для маркировки и допускают кодирование. HC = сильноточный.

Основные данные для заказа

Тип	SL-SMT 5.08HC/02/90LF 1...	Версия	
Заказ №	1775232001	Штекерный соединитель печатной платы, Штырьковый соединитель, Фланец под пайку, Соединение THT/THR под пайку, 5.08 mm, Количество полюсов: 2, 90°, Длина штифта для припайки (l): 1.5 mm, луженые, черный, Ящик	
GTIN (EAN)	4032248157211		
Кол.	90 ST		
Тип	SL-SMT 5.08HC/02/90LF 3...	Версия	
Заказ №	1780410000	Штекерный соединитель печатной платы, Штырьковый соединитель, Фланец под пайку, Соединение THT/THR под пайку, 5.08 mm, Количество полюсов: 2, 90°, Длина штифта для припайки (l): 3.2 mm, луженые, черный, Ящик	
GTIN (EAN)	4032248165735		
Кол.	90 ST		

BLF 5.08HC/02/90F SN BK BX

Weidmüller Interface GmbH & Co. KG
Klingenbergstraße 26
D-32758 Detmold
Germany

www.weidmueller.com

Сопрягаемые детали

SL-SMT 5.08HC/90LF Tape



Термостойкий штекерный соединитель, упаковка — коробка или лента. На ленте и с выводами под пайку 1,5 мм оптимизирован для автоматического монтажа. Длина выводов 3,2 мм подходит для пайки волной припоя и оплавлением сквозных отверстий (Reflow). Штекерные соединители обеспечивают место для маркировки и допускают кодирование. HC = сильноточный.

Основные данные для заказа

Тип	SL-SMT 5.08HC/02/90LF 1...	Версия
Заказ №	1775234001	Штекерный соединитель печатной платы, Штырьковый
GTIN (EAN)	4032248167784	соединитель, Фланец под пайку, Соединение THT/THR под пайку,
Кол.	350 ST	5.08 mm, Количество полюсов: 2, 90°, Длина штифта для припайки (l): 1.5 mm, луженые, черный, Tape

SLDV-THR 5.08/180F



Термостойкий, двухуровневый, с боковым смещением, вилочный разъем с фланцем или фланцем под пайку. Контактные штифты длиной 1,5 мм пригодны для пайки по технологии Reflow. Контактные штырьки длиной 3,2 мм пригодны для пайки по технологии Reflow и пайки волной. Разъемы снабжены местом для маркировки, а также они могут быть кодированы.

Основные данные для заказа

Тип	SLDV-THR 5.08/04/180F 1...	Версия
Заказ №	1828890000	Штекерный соединитель печатной платы, Штырьковый
GTIN (EAN)	4032248335589	соединитель, Розетка, Соединение THT/THR под пайку, 5.08 mm,
Кол.	52 ST	Количество полюсов: 4, 180°, Длина штифта для припайки (l): 1.5 mm, луженые, черный, Ящик
Тип	SLDV-THR 5.08/04/180F 3...	Версия
Заказ №	1828770000	Штекерный соединитель печатной платы, Штырьковый
GTIN (EAN)	4032248335442	соединитель, Розетка, Соединение THT/THR под пайку, 5.08 mm,
Кол.	52 ST	Количество полюсов: 4, 180°, Длина штифта для припайки (l): 3.2 mm, луженые, черный, Ящик

BLF 5.08HC/02/90F SN BK BX

Weidmüller Interface GmbH & Co. KG

Klingenbergstraße 26

D-32758 Detmold

Germany

www.weidmueller.com

Сопрягаемые детали

SLDV-THR 5.08/180FLF

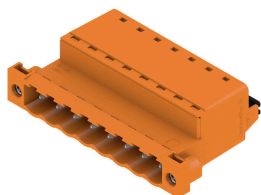


Термостойкий, двухуровневый, с боковым смещением, вилочный разъем с фланцем или фланцем под пайку. Контактные штифты длиной 1,5 мм пригодны для пайки по технологии Reflow. Контактные штырьки длиной 3,2 мм пригодны для пайки по технологии Reflow и пайки волной. Разъемы снабжены местом для маркировки, а также они могут быть кодированы.

Основные данные для заказа

Тип	SLDV-THR 5.08/04/180FLF...	Версия
Заказ №	1829010000	Штекерный соединитель печатной платы, Штырьковый
GTIN (EAN)	4032248335701	соединитель, Фланец/фланец под пайку, Соединение THT/THR
Кол.	52 ST	под пайку, 5.08 мм, Количество полюсов: 4, 180°, Длина штифта для припайки (l): 3.2 мм, луженые, черный, Ящик

SLF 5.08/180F SN

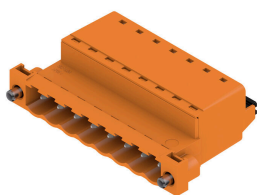


Вилка с технологией соединения PUSH IN с прямым выводом провода, в сочетании с разъемом BLF 5.08HC в качестве соединения "провод-провод" при вводе через стенку. Вилочные разъемы снабжены местом для надписей, где может быть нанесена маркировка.

Основные данные для заказа

Тип	SLF 5.08/02/180F SN BK ...	Версия
Заказ №	1336170000	Штекерный соединитель печатной платы, Вилка, 5.08 мм,
GTIN (EAN)	4050118140026	Количество полюсов: 2, 180°, PUSH IN с исполнительным
Кол.	90 ST	устройством, Диапазон зажима, макс. : 3.31 мм², Ящик
Тип	SLF 5.08/02/180F SN OR ...	Версия
Заказ №	1335590000	Штекерный соединитель печатной платы, Вилка, 5.08 мм,
GTIN (EAN)	4050118139242	Количество полюсов: 2, 180°, PUSH IN с исполнительным
Кол.	90 ST	устройством, Диапазон зажима, макс. : 3.31 мм², Ящик

SLF 5.08/180FI SN



Вилка с технологией соединения PUSH IN с прямым выводом провода, в сочетании с разъемом BLF 5.08HC в качестве соединения "провод-провод" при вводе через стенку. Вилочные разъемы снабжены местом для надписей, где может быть нанесена маркировка.

BLF 5.08HC/02/90F SN BK BX

Weidmüller Interface GmbH & Co. KG

Klingenbergstraße 26

D-32758 Detmold

Germany

www.weidmueller.com

Сопрягаемые детали

Основные данные для заказа

Тип	SLF 5.08/02/180FI SN BK...	Версия
Заказ №	1336040000	Штекерный соединитель печатной платы, Вилка, 5.08 мм,
GTIN (EAN)	4050118139600	Количество полюсов: 2, 180°, PUSH IN с исполнительным устройством, Диапазон зажима, макс. : 3.31 мм², Ящик
Кол.	90 ST	
Тип	SLF 5.08/02/180FI SN OR...	Версия
Заказ №	1336400000	Штекерный соединитель печатной платы, Вилка, 5.08 мм,
GTIN (EAN)	4050118140293	Количество полюсов: 2, 180°, PUSH IN с исполнительным устройством, Диапазон зажима, макс. : 3.31 мм², Ящик
Кол.	90 ST	

SLS 5.08/180F

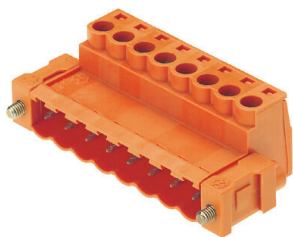


Вилочные разъемы с винтовым соединением для подключения проводов. Вилочные разъемы снабжены местом для надписей, где может быть нанесена маркировка.

Основные данные для заказа

Тип	SLS 5.08/02/180F SN OR ...	Версия
Заказ №	1846360000	Штекерный соединитель печатной платы, Вилка, 5.08 мм,
GTIN (EAN)	4032248362066	Количество полюсов: 2, 180°, Винтовое соединение, Диапазон зажима, макс. : 3.31 мм², Ящик
Кол.	90 ST	

SLS 5.08/180FI



Вилочные разъемы с винтовым соединением для подключения проводов. Вилочные разъемы снабжены местом для надписей, где может быть нанесена маркировка.

Основные данные для заказа

Тип	SLS 5.08/02/180FI SN OR...	Версия
Заказ №	1846210000	Штекерный соединитель печатной платы, Вилка, 5.08 мм,
GTIN (EAN)	4032248362493	Количество полюсов: 2, 180°, Винтовое соединение, Диапазон зажима, макс. : 3.31 мм², Ящик
Кол.	90 ST	