

**SAKS 3/35 GZ/6.3X32**

**Weidmüller Interface GmbH & Co. KG**

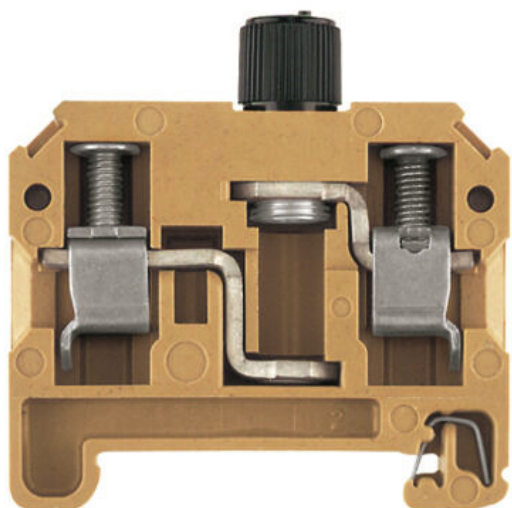
Klingenbergstraße 26

D-32758 Detmold

Germany

www.weidmueller.com

**Изображение изделия**



Изображение аналогичное

Клеммы для предохранителей и клеммы компонентов обеспечивают интеграцию защитных и функциональных элементов непосредственно в клеммную рейку. Клеммы для предохранителей включают встроенные патроны предохранителей для надежной защиты электрических цепей от перегрузки, что идеально подходит для управляющих систем и систем распределителя. Клеммы компонентов обеспечивают интеграцию электронных компонентов, таких как диоды, резисторы или светодиоды, непосредственно в проводку. Это обеспечивает внедрение переключающих функций и разделения сигналов с экономией пространства и аккуратной компоновкой. Оба типа клемм обеспечивают повышенную безопасность, простое техобслуживание и компактный, функционально-ориентированный монтаж.

**Основные данные для заказа**

Версия	Клемма с предохранителем, Винтовое соединение, Умеренно желтый, 10 мм <sup>2</sup> , 10 А, 500 V, Количество соединений: 2, Количество уровней: 1, TS 35
Заказ №	<a href="#">0667520000</a>
Тип	SAKS 3/35 GZ/6.3X32
GTIN (EAN)	4008190093976
Кол.	20 Штука

## SAKS 3/35 GZ/6.3X32

**Weidmüller Interface GmbH & Co. KG**

Klingenbergstraße 26  
D-32758 Detmold  
Germany

www.weidmueller.com

## Технические данные

### Сертификаты

Допуски к эксплуатации



ROHS Соответствовать

UL File Number Search [Сайт UL](#)

Сертификат № (UR) E60693

### Размеры и массы

Глубина	53.5 mm	Глубина (дюймов)	2.1063 inch
Высота	54 mm	Высота (в дюймах)	2.126 inch
Ширина	13 mm	Ширина (в дюймах)	0.5118 inch
Масса нетто	40.4 g		

### Температуры

Температура хранения	-25 °C...55 °C	Температура окружающей среды	-60 °C...85 °C
Температура при длительном использовании, мин.	-60 °C	Температура при длительном использовании, макс.	130 °C

### Экологическое соответствие изделия

Состояние соответствия RoHS	Соответствует с исключением
Исключение из RoHS (если применимо/известно)	6с
REACH SVHC	Lead 7439-92-1
SCIP	999cd67e-471e-4085-8dba-1342fcea86de

### Расчетные данные согласно CSA

Поперечное сечение провода, макс. (CSA)	10 AWG	Напряжение, класс C (CSA)	600 V
Ток, разм. C (CSA)	10 A	Сертификат № (CSA)	12400-198
Поперечное сечение провода, мин. (CSA)	22 AWG		

### Расчетные данные согласно UL

Разм. провода Заводская электропроводка, макс. (UR)	8 AWG	Ток, разм. C	8 A
Напряжение, класс C (UR)	600 V	Разм. провода Заводская электропроводка, мин. (UR)	26 AWG
Сертификат № (UR)	E60693	Разм. провода Электропроводка полевого уровня, мин. (UR)	22 AWG
Разм. провода Электропроводка полевого уровня, макс. (UR)	8 AWG		

### Дополнительные технические данные

Открытые страницы	справа	Количество одинаковых клемм	1
Указание по установке	Непосредственный монтаж	Проверенное на взрывозащищенность	Нет исполнение
Вид монтажа	зафиксированный		

## SAKS 3/35 GZ/6.3X32

**Weidmüller Interface GmbH & Co. KG**  
Klingenbergstraße 26  
D-32758 Detmold  
Germany

www.weidmueller.com

## Технические данные

### Клеммы с предохранителем

Вставка предохранителя	G-предохранитель 6,3 x 32	Держатель предохранителя (держатель втычной плавкой вставки)	
Вид напряжения для индикации	AC/DC	Индикация	без светодиода
Рабочее напряжение, макс.	500 В		

### Общие сведения

Поперечное сечение подключаемого провода AWG, макс.	AWG 10	Указание по установке	Непосредственный монтаж
Поперечное сечение подключаемого провода AWG, мин.	AWG 22	Нормы	IEC 60947-7-3
Укомплектованная монтажная рейка	TS 35		

### Параметры системы

Исполнение	Винтовое соединение, Предохранитель - плавкая вставка, с одной стороны открыт	Требуется концевая пластина	Да
Количество независимых точек подключения	1	Количество уровней	1
Количество контактных гнезд на уровень	2	Количество потенциалов на уровень	1
Уровни с внутр. перемычками	Нет	Соединение PE	Нет
Укомплектованная монтажная рейка	TS 35	Функция N	Нет
Функция PE	Нет	Функция PEN	Нет

### Расчетные данные

Расчетное сечение	10 mm <sup>2</sup>	Номинальное напряжение	500 В
Номинальное напряжение пост. тока	500 В	Номинальный ток	10 А
Ток при макс. проводнике	10 А	Нормы	IEC 60947-7-3
Объемное сопротивление по стандарту IEC 60947-7-х	0.56 mΩ	Номинальное импульсное напряжение	6 кВ
Потери мощности по стандарту IEC 60947-7-х	1.82 W	Степень загрязнения	3

### Характеристики материала

Основной материал	KrG	Цветовой код	Умеренно желтый
Класс пожаростойкости UL 94	V-0, 5VA		

### Зажимаемые провода (дополнительное соединение)

Тип соединения, дополнительное соединение	Винтовое соединение
---	---------------------

### Зажимаемые провода (расчетное соединение)

Калибровая пробка согласно 60 947-1 B6		Поперечное сечение подключаемого провода AWG, макс.	AWG 10
Направление соединения	боковая	Момент затяжки, макс.	2.4 Nm
Момент затяжки, мин.	1.2 Nm	Длина зачистки изоляции	12 mm
Вид соединения 2	Винтовое соединение	Вид соединения	Винтовое соединение
Количество соединений	2	Диапазон зажима, макс.	16 mm <sup>2</sup>
Диапазон зажима, мин.	0.33 mm <sup>2</sup>	Зажимной винт	M 4



## SAKS 3/35 GZ/6.3X32

**Weidmüller Interface GmbH & Co. KG**

Klingenbergstraße 26

D-32758 Detmold

Germany

www.weidmueller.com

## Аксессуары

### Торцевые пластины и разъединительные пластины



Разъединительные пластины и концевые пластины являются важными принадлежностями для клемм. Разъединительные пластины обеспечивают оптическое и электрическое разделение различных потенциалов и функциональных групп, повышая безопасность и обеспечивая четкую структуру внутри шкафа управления. Концевые пластины закрывают ряд клемм по сторонам, защищают от контакта с частями под напряжением, и обеспечивают чистую, стабильную финишную обработку. Оба компонента точно подходят к соответствующим сериям клемм Weidmüller, способствуя безопасному, соответствующему требованиям и профессиональному электромонтажу.

### Основные данные для заказа

Тип	AP SAKS1+3 KRG	Версия
Заказ №	<a href="#">0191320000</a>	Концевая пластина для клемм, Темно-бежевый, желтый, Высота: 54
GTIN (EAN)	4008190031688	мм, Ширина: 3 мм, V-0, KrG, с фиксатором: Да
Кол.	20 ST	

Тип	AP SAKS1+3 KRG/DB	Версия
Заказ №	<a href="#">0191300000</a>	Концевая пластина для клемм, Темно-бежевый, Высота: 54 мм,
GTIN (EAN)	4008190099763	Ширина: 3 мм, V-0, KrG, с фиксатором: Да
Кол.	20 ST	

### Специальная печать



Dekafix (DEK) представляет собой универсальный маркировочный элемент для любых проводных и вставных разъемов, а также для электронных блоков. Данная система идеально подходит для коротких последовательностей чисел и охватывает широкий ряд готовых к применению напечатанных маркировочных элементов.

Планки для быстрой установки всего за одну рабочую операцию. Печать отличается хорошей разборчивостью, высокой контрастностью и предлагается в различных вариантах ширины.

- Широкий ассортимент готовых к применению маркировочных элементов.
- Планки для быстрой установки.
- Маркировочные элементы, подходящие для всех кабельных разъемов Weidmüller.
- Предлагаются в виде пустых карт MultiCard или карт со стандартной печатью. Для заказной печати: Используя программное обеспечение M-Print PRO или M-Print PRO Online (работает без установки), подготовьте и отправьте нам файл, содержащий ваши технические условия маркировки.

### Основные данные для заказа

Тип	DEK 5/5 MC SDR	Версия
Заказ №	<a href="#">1609810000</a>	Dekafix, Маркировка клеммы, 5 x 5 мм, Шаг в мм (P): 5.00
GTIN (EAN)	4008190456597	Weidmueller, по желанию клиента
Кол.	200 ST	

## SAKS 3/35 GZ/6.3X32

**Weidmüller Interface GmbH & Co. KG**

Klingenbergstraße 26  
D-32758 Detmold  
Germany

www.weidmueller.com

## Аксессуары

### Чистый



Dekafix (DEK) представляет собой универсальный маркировочный элемент для любых проводных и вставных разъемов, а также для электронных блоков. Данная система идеально подходит для коротких последовательностей чисел и охватывает широкий ряд готовых к применению напечатанных маркировочных элементов.

Планки для быстрой установки всего за одну рабочую операцию. Печать отличается хорошей разборчивостью, высокой контрастностью и предлагается в различных вариантах ширины.

- Широкий ассортимент готовых к применению маркировочных элементов.
- Планки для быстрой установки.
- Маркировочные элементы, подходящие для всех кабельных разъемов Weidmüller.
- Предлагаются в виде пустых карт MultiCard или карт со стандартной печатью. Для заказной печати: Используя программное обеспечение M-Print PRO или M-Print PRO Online (работает без установки), подготовьте и отправьте нам файл, содержащий ваши технические условия маркировки.

### Основные данные для заказа

Тип	DEK 5/5 MC NE WS	Версия
Заказ №	<a href="#">1609801044</a>	Dekafix, Маркировка клеммы, 5 x 5 mm, Шаг в мм (P): 5.00
GTIN (EAN)	4008190397111	Weidmueller, белый
Кол.	1000 ST	

### Концевой стопор



Для обеспечения долговечной надежной посадки на монтажной рейке и предотвращения смещения Weidmüller предлагает концевые стопоры.

Доступны винтовые и безвинтовые исполнения. На концевых стопорах предусмотрена возможность для маркировки, а также групповой маркировки и крепление для тестового разъема.

### Основные данные для заказа

Тип	EW 35	Версия
Заказ №	<a href="#">0383560000</a>	Концевой стопор, бежевый, TS 35, V-2, Материал Wemid, Ширина:
GTIN (EAN)	4008190181314	8.5 mm, 100 °C
Кол.	50 ST	
Тип	EWK 1	Версия
Заказ №	<a href="#">0206160000</a>	Концевой стопор, бежевый, TS 32, V-0, Материал Wemid, Ширина:
GTIN (EAN)	4008190080020	9 mm, 100 °C
Кол.	50 ST	

## SAKS 3/35 GZ/6.3X32

**Weidmüller Interface GmbH & Co. KG**

Klingenbergstraße 26

D-32758 Detmold

Germany

[www.weidmueller.com](http://www.weidmueller.com)

## Аксессуары

### Монтажная опора



Мы реализуем широкий ассортимент монтажных опор для упрощения работы с нашими изделиями. Начиная с различных инструментов и заканчивая изолирующими гильзами и различными винтами, наши компоненты идеально подогнаны друг к другу вплоть до мельчайших деталей и тем самым облегчают сборку в соответствии с применимыми стандартами и защитными нормами.

### Основные данные для заказа

Тип	BFSC M3X25	Версия	
Заказ №	<a href="#">0292500000</a>	Монтажный винт (клемма), 3.00 mm, Сталь, Глубина: 4.8 mm,	
GTIN (EAN)	4008190177027	Ширина: 4.8 mm, Высота: 25 mm	
Кол.	100 ST		

### Специальная печать



Dekafix (DEK) представляет собой универсальный маркировочный элемент для любых проводных и вставных разъемов, а также для электронных блоков. Данная система идеально подходит для коротких последовательностей чисел и охватывает широкий ряд готовых к применению напечатанных маркировочных элементов.

Планки для быстрой установки всего за одну рабочую операцию. Печать отличается хорошей разборчивостью, высокой контрастностью и предлагается в различных вариантах ширины.

- Широкий ассортимент готовых к применению маркировочных элементов.
- Планки для быстрой установки.
- Маркировочные элементы, подходящие для всех кабельных разъемов Weidmüller.
- Предлагаются в виде пустых карт MultiCard или карт со стандартной печатью. Для заказной печати: Используя программное обеспечение M-Print PRO или M-Print PRO Online (работает без установки), подготовьте и отправьте нам файл, содержащий ваши технические условия маркировки.

### Основные данные для заказа

Тип	DEK 5/6.5 MC SDR	Версия	
Заказ №	<a href="#">1609850000</a>	Dekafix, Маркировка клеммы, 5 x 6.5 mm, Шаг в мм (P): 6.50	
GTIN (EAN)	4008190456610	Weidmueller, по желанию клиента	
Кол.	180 ST		

## SAKS 3/35 GZ/6.3X32

Weidmüller Interface GmbH & Co. KG

Klingenbergstraße 26

D-32758 Detmold

Germany

www.weidmueller.com

## Аксессуары

### Чистый



Dekafix (DEK) представляет собой универсальный маркировочный элемент для любых проводных и вставных разъемов, а также для электронных блоков. Данная система идеально подходит для коротких последовательностей чисел и охватывает широкий ряд готовых к применению напечатанных маркировочных элементов.

Планки для быстрой установки всего за одну рабочую операцию. Печать отличается хорошей разборчивостью, высокой контрастностью и предлагается в различных вариантах ширины.

- Широкий ассортимент готовых к применению маркировочных элементов.
- Планки для быстрой установки.
- Маркировочные элементы, подходящие для всех кабельных разъемов Weidmüller.
- Предлагаются в виде пустых карт MultiCard или карт со стандартной печатью. Для заказной печати: Используя программное обеспечение M-Print PRO или M-Print PRO Online (работает без установки), подготовьте и отправьте нам файл, содержащий ваши технические условия маркировки.

### Основные данные для заказа

Тип	DEK 5/6.5 MC NE WS	Версия
Заказ №	<a href="#">1609840000</a>	Dekafix, Маркировка клеммы, 5 x 6.5 mm, Шаг в мм (P): 6.50
GTIN (EAN)	4008190203429	Weidmueller, белый
Кол.	900 ST	

### Отвертка для винтов со шлицем



Отвертка для винтов со шлицем с круглым лезвием, SD DIN 5265, ISO 2380/2, выходной присоединительный размер согласно DIN 5264, ISO 2380/1, острие из хромистой стали - Chrom Top, рукоятка SoftFinish

### Основные данные для заказа

Тип	SDS 1.0X5.5X150	Версия
Заказ №	<a href="#">9008350000</a>	Отвертка, Отвертка
GTIN (EAN)	4032248056316	
Кол.	1 ST	

## SAKS 3/35 GZ/6.3X32

**Weidmüller Interface GmbH & Co. KG**

Klingenbergstraße 26

D-32758 Detmold

Germany

www.weidmueller.com

## Аксессуары

### Предохранитель

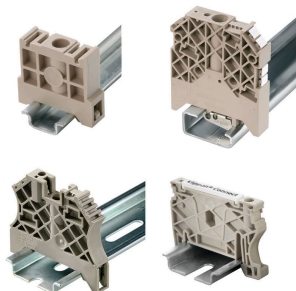


В качестве принадлежностей для нашего обширного ассортимента клемм с предохранителем мы также предлагаем соответствующие плавкие вставки. Ассортимент включает предохранители для защиты устройств (миниатюрные предохранители) размером от 5x20 мм до 10x38 мм, плавкие вставки от E 14 до E 18, а также автомобильные предохранители и автоматические размыкатели цепи. Шаблонные кольца для держателей предохранителей дополняют ассортимент.

### Основные данные для заказа

Тип	E 16/25A GE TNDZ	Версия	
Заказ №	<a href="#">0208800000</a>	Активные компоненты, Плавкая вставка - предохранитель	
GTIN (EAN)	4008190037314		
Кол.	25 ST		

### Концевой стопор



Для обеспечения долговечной надежной посадки на монтажной рейке и предотвращения смещения Weidmüller предлагает концевые стопоры. Доступны винтовые и безвинтовые исполнения. На концевых стопорах предусмотрена возможность для маркировки, а также групповой маркировки и крепление для тестового разъема.

### Основные данные для заказа

Тип	EWK 1 ALT	Версия	
Заказ №	<a href="#">0495160000</a>	Концевой стопор, бежевый, TS 32, V-2, Полиамид 66, Ширина: 8 мм, 100 °C	
GTIN (EAN)	4008190160777		
Кол.	50 ST		
Тип	EWK 2	Версия	
Заказ №	<a href="#">0199360000</a>	Концевой стопор, бежевый, TS 32, V-0, Материал Wemid, Ширина: 15 мм, 100 °C	
GTIN (EAN)	4008190023546		
Кол.	50 ST		
Тип	WEW 32/1	Версия	
Заказ №	<a href="#">1067600000</a>	Концевой стопор, Темно-бежевый, TS 32, V-2, PA 66 GF 30, Ширина: 12 мм, 100 °C	
GTIN (EAN)	4008190099657		
Кол.	50 ST		

## SAKS 3/35 GZ/6.3X32

**Weidmüller Interface GmbH & Co. KG**

Klingenbergstraße 26

D-32758 Detmold

Germany

www.weidmueller.com

## Аксессуары

### Предохранитель



В качестве принадлежностей для нашего обширного ассортимента клемм с предохранителем мы также предлагаем соответствующие плавкие вставки. Ассортимент включает предохранители для защиты устройств (миниатюрные предохранители) размером от 5x20 мм до 10x38 мм, плавкие вставки от Е 14 до Е 18, а также автомобильные предохранители и автоматические размыкатели цепи. Шаблонные кольца для держателей предохранителей дополняют ассортимент.

### Основные данные для заказа

Тип	G 25/0.25A/M GE	Версия
Заказ №	<a href="#">0546900000</a>	Миниатюрный предохранитель, среднеинерционный, 0.25 А, G-
GTIN (EAN)	4008190097370	предохранитель 5 x 25
Кол.	10 ST	
Тип	G 25/0.50A/M WS	Версия
Заказ №	<a href="#">0510300000</a>	Миниатюрный предохранитель, среднеинерционный, 0.5 А, G-
GTIN (EAN)	4008190018368	предохранитель 5 x 25
Кол.	10 ST	
Тип	G 25/0.80A/M GR	Версия
Заказ №	<a href="#">0646400000</a>	Миниатюрный предохранитель, среднеинерционный, 0.8 А, G-
GTIN (EAN)	4008190060794	предохранитель 5 x 25
Кол.	10 ST	
Тип	G 25/1.00A/M RT	Версия
Заказ №	<a href="#">0265800000</a>	Миниатюрный предохранитель, среднеинерционный, 1 А, G-
GTIN (EAN)	4008190141660	предохранитель 5 x 25
Кол.	10 ST	
Тип	G 25/2.00A/F BL	Версия
Заказ №	<a href="#">0192700000</a>	Миниатюрный предохранитель, безынерционный, 2 А, G-
GTIN (EAN)	4008190176402	предохранитель 5 x 25
Кол.	10 ST	
Тип	G 25/4.00A/F BR	Версия
Заказ №	<a href="#">0192800000</a>	Миниатюрный предохранитель, безынерционный, 4 А, G-
GTIN (EAN)	4008190115319	предохранитель 5 x 25
Кол.	10 ST	
Тип	G 25/6.30A/F GN	Версия
Заказ №	<a href="#">0192900000</a>	Миниатюрный предохранитель, безынерционный, 6.3 А, G-
GTIN (EAN)	4008190135461	предохранитель 5 x 25
Кол.	10 ST	
Тип	G 25/10.0A/M RT	Версия
Заказ №	<a href="#">0193100000</a>	Миниатюрный предохранитель, среднеинерционный, 10 А, G-
GTIN (EAN)	4008190023799	предохранитель 5 x 25
Кол.	10 ST	
Тип	G 20/0.10A/F	Версия
Заказ №	<a href="#">0430300000</a>	Миниатюрный предохранитель, безынерционный, 0.1 А, G-
GTIN (EAN)	4008190077174	предохранитель 5 x 20
Кол.	10 ST	
Тип	G 20/0.20A/F	Версия
Заказ №	<a href="#">0430400000</a>	Миниатюрный предохранитель, безынерционный, 0.2 А, G-
GTIN (EAN)	4008190152383	предохранитель 5 x 20
Кол.	10 ST	

## SAKS 3/35 GZ/6.3X32

**Weidmüller Interface GmbH & Co. KG**

Klingenbergstraße 26  
D-32758 Detmold  
Germany

www.weidmueller.com

### Аксессуары

Тип	G 20/0.25A/F	Версия
Заказ №	<a href="#">0430500000</a>	Миниатюрный предохранитель, безынерционный, 0.25 А, G-предохранитель 5 x 20
GTIN (EAN)	4008190153991	
Кол.	10 ST	
Тип	G 20/0.50A/F	Версия
Заказ №	<a href="#">0430600000</a>	Миниатюрный предохранитель, безынерционный, 0.5 А, G-предохранитель 5 x 20
GTIN (EAN)	4008190046835	
Кол.	10 ST	
Тип	G 20/0.63A/F	Версия
Заказ №	<a href="#">0439000000</a>	Миниатюрный предохранитель, безынерционный, 0.63 А, G-предохранитель 5 x 20
GTIN (EAN)	4008190131210	
Кол.	10 ST	
Тип	G 20/1.00A/F	Версия
Заказ №	<a href="#">0430700000</a>	Миниатюрный предохранитель, безынерционный, 1 А, G-предохранитель 5 x 20
GTIN (EAN)	4008190093877	
Кол.	10 ST	
Тип	G 20/1.60A/F	Версия
Заказ №	<a href="#">0430800000</a>	Миниатюрный предохранитель, безынерционный, 1.6 А, G-предохранитель 5 x 20
GTIN (EAN)	4008190031503	
Кол.	10 ST	
Тип	G 20/2.00A/F	Версия
Заказ №	<a href="#">0430900000</a>	Миниатюрный предохранитель, безынерционный, 2 А, G-предохранитель 5 x 20
GTIN (EAN)	4008190123567	
Кол.	10 ST	
Тип	G 20/2.50A/F	Версия
Заказ №	<a href="#">0431000000</a>	Миниатюрный предохранитель, безынерционный, 2.5 А, G-предохранитель 5 x 20
GTIN (EAN)	4008190085513	
Кол.	10 ST	
Тип	G 20/3.15A/F	Версия
Заказ №	<a href="#">0431100000</a>	Миниатюрный предохранитель, безынерционный, 3.15 А, G-предохранитель 5 x 20
GTIN (EAN)	4008190012977	
Кол.	10 ST	
Тип	G 20/4.00A/F	Версия
Заказ №	<a href="#">0431200000</a>	Миниатюрный предохранитель, безынерционный, 4 А, G-предохранитель 5 x 20
GTIN (EAN)	4008190022983	
Кол.	10 ST	
Тип	G 20/5.00A/F	Версия
Заказ №	<a href="#">0431300000</a>	Миниатюрный предохранитель, безынерционный, 5 А, G-предохранитель 5 x 20
GTIN (EAN)	4008190185381	
Кол.	10 ST	
Тип	G 20/6.30A/F	Версия
Заказ №	<a href="#">0431400000</a>	Миниатюрный предохранитель, безынерционный, 6.3 А, G-предохранитель 5 x 20
GTIN (EAN)	4008190086053	
Кол.	10 ST	

## SAKS 3/35 GZ/6.3X32

Weidmüller Interface GmbH & Co. KG

Klingenbergstraße 26

D-32758 Detmold

Germany

www.weidmueller.com

## Аксессуары

### Специальная печать



Dekafix (DEK) представляет собой универсальный маркировочный элемент для любых проводных и вставных разъемов, а также для электронных блоков. Данная система идеально подходит для коротких последовательностей чисел и охватывает широкий ряд готовых к применению напечатанных маркировочных элементов.

Планки для быстрой установки всего за одну рабочую операцию. Печать отличается хорошей разборчивостью, высокой контрастностью и предлагается в различных вариантах ширины.

- Широкий ассортимент готовых к применению маркировочных элементов.
- Планки для быстрой установки.
- Маркировочные элементы, подходящие для всех кабельных разъемов Weidmüller.

Предлагаются в виде пустых карт MultiCard или карт со стандартной печатью. Для заказной печати: Используя программное обеспечение M-Print PRO или M-Print PRO Online (работает без установки), подготовьте и отправьте нам файл, содержащий ваши технические условия маркировки.

### Основные данные для заказа

Тип	DEK 5/6 MC SDR	Версия
Заказ №	<a href="#">1609830000</a>	Dekafix, Маркировка клеммы, 5 x 6 mm, Шаг в мм (P): 6.00
GTIN (EAN)	4008190456603	Weidmueller, по желанию клиента
Кол.	200 ST	

### Чистый



Dekafix (DEK) представляет собой универсальный маркировочный элемент для любых проводных и вставных разъемов, а также для электронных блоков. Данная система идеально подходит для коротких последовательностей чисел и охватывает широкий ряд готовых к применению напечатанных маркировочных элементов.

Планки для быстрой установки всего за одну рабочую операцию. Печать отличается хорошей разборчивостью, высокой контрастностью и предлагается в различных вариантах ширины.

- Широкий ассортимент готовых к применению маркировочных элементов.
- Планки для быстрой установки.
- Маркировочные элементы, подходящие для всех кабельных разъемов Weidmüller.

Предлагаются в виде пустых карт MultiCard или карт со стандартной печатью. Для заказной печати: Используя программное обеспечение M-Print PRO или M-Print PRO Online (работает без установки), подготовьте и отправьте нам файл, содержащий ваши технические условия маркировки.

## SAKS 3/35 GZ/6.3X32

**Weidmüller Interface GmbH & Co. KG**  
 Klingenbergstraße 26  
 D-32758 Detmold  
 Germany

www.weidmueller.com

## Аксессуары

### Основные данные для заказа

Тип	DEK 5/6 MC NE WS	Версия
Заказ №	<a href="#">1609820000</a>	Dekafix, Маркировка клеммы, 5 x 6 mm, Шаг в мм (P): 6.00
GTIN (EAN)	4008190203436	Weidmueller, белый
Кол.	1000 ST	
Тип	DEK 5/8 MC NE WS	Версия
Заказ №	<a href="#">1856740000</a>	Dekafix, Маркировка клеммы, 5 x 8 mm, Шаг в мм (P): 8.00
GTIN (EAN)	4032248400850	Weidmueller, белый
Кол.	800 ST	

### Специальная печать



Dekafix (DEK) представляет собой универсальный маркировочный элемент для любых проводных и вставных разъемов, а также для электронных блоков. Данная система идеально подходит для коротких последовательностей чисел и охватывает широкий ряд готовых к применению напечатанных маркировочных элементов.

Планки для быстрой установки всего за одну рабочую операцию. Печать отличается хорошей разборчивостью, высокой контрастностью и предлагается в различных вариантах ширины.

- Широкий ассортимент готовых к применению маркировочных элементов.
- Планки для быстрой установки.
- Маркировочные элементы, подходящие для всех кабельных разъемов Weidmüller.
- Предлагаются в виде пустых карт MultiCard или карт со стандартной печатью. Для заказной печати: Используя программное обеспечение M-Print PRO или M-Print PRO Online (работает без установки), подготовьте и отправьте нам файл, содержащий ваши технические условия маркировки.

### Основные данные для заказа

Тип	DEK 5/8 MC SDR	Версия
Заказ №	<a href="#">1856750000</a>	Dekafix, Маркировка клеммы, 5 x 8 mm, Шаг в мм (P): 8.00
GTIN (EAN)	4032248400867	Weidmueller, по желанию клиента
Кол.	160 ST	

## Аксессуары

### Plus



Dekafix (DEK) представляет собой универсальный маркировочный элемент для любых проводных и вставных разъемов, а также для электронных блоков. Данная система идеально подходит для коротких последовательностей чисел и охватывает широкий ряд готовых к применению напечатанных маркировочных элементов.

Планки для быстрой установки всего за одну рабочую операцию. Печать отличается хорошей разборчивостью, высокой контрастностью и предлагается в различных вариантах ширины.

- Широкий ассортимент готовых к применению маркировочных элементов.
- Планки для быстрой установки.
- Маркировочные элементы, подходящие для всех кабельных разъемов Weidmüller.
- Предлагаются в виде пустых карт MultiCard или карт со стандартной печатью. Для заказной печати: Используя программное обеспечение M-Print PRO или M-Print PRO Online (работает без установки), подготовьте и отправьте нам файл, содержащий ваши технические условия маркировки.

### Основные данные для заказа

Тип	DEK 5/8 PLUS MC NE WS	Версия
Заказ №	<a href="#">1046350000</a>	Dekafix, Маркировка клеммы, 5 x 8 mm, Шаг в мм (P): 8.00
GTIN (EAN)	4032248782055	Weidmueller, белый
Кол.	800 ST	

### Специальная печать



Dekafix (DEK) представляет собой универсальный маркировочный элемент для любых проводных и вставных разъемов, а также для электронных блоков. Данная система идеально подходит для коротких последовательностей чисел и охватывает широкий ряд готовых к применению напечатанных маркировочных элементов.

Планки для быстрой установки всего за одну рабочую операцию. Печать отличается хорошей разборчивостью, высокой контрастностью и предлагается в различных вариантах ширины.

- Широкий ассортимент готовых к применению маркировочных элементов.
- Планки для быстрой установки.
- Маркировочные элементы, подходящие для всех кабельных разъемов Weidmüller.
- Предлагаются в виде пустых карт MultiCard или карт со стандартной печатью. Для заказной печати: Используя программное обеспечение M-Print PRO или M-Print PRO Online (работает без установки), подготовьте и отправьте нам файл, содержащий ваши технические условия маркировки.

## SAKS 3/35 GZ/6.3X32

**Weidmüller Interface GmbH & Co. KG**

Klingenbergstraße 26  
D-32758 Detmold  
Germany

www.weidmueller.com

## Аксессуары

### Основные данные для заказа

Тип	DEK 5/8 PLUS MC SDR	Версия
Заказ №	<a href="#">1046370000</a>	Dekafix, Маркировка клеммы, 5 x 8 mm, Шаг в мм (P): 8.00
GTIN (EAN)	4032248782079	Weidmueller, по желанию клиента
Кол.	160 ST	

### DEK 5/8



#### WS/ DEK

В маркировочных элементах MultiMark для клемм используется инновационный композитный материал, состоящий из двух компонентов. Жесткий контур основания маркировочного элемента надежно защелкивается в разъем. Эластичная поверхность обеспечивает удобство установки маркировочного элемента. Данный материал со специальной перфорацией позволяет полоскам растягиваться в соответствии с небольшими расхождениями в размерах (обычно в сторону прибавления), особенно при длинных клеммных колодках. Еще одно преимущество: превосходная восприимчивость материала поверхности к печати гарантирует долговечность и износостойкость маркировки. Разрешение при печати 300 точек на дюйм позволяет обеспечить удобочитаемый шрифт.

Ваши преимущества при использовании MultiMark

- Совместимость с модульными клеммами Weidmüller
- Стойкая и долговременная печать
- Экономия времени на установку благодаря непрерывным лентам
- Удобство монтажа благодаря инновационному композитному материалу
- Большое поле на этикетке для оптимальной разборчивости
- Высокие уровни гибкости благодаря независимости от производителя

### Основные данные для заказа

Тип	DEK 5/8 MM WS	Версия
Заказ №	<a href="#">2007130000</a>	Dekafix, Маркировка клеммы, 5 x 8 mm, Weidmueller, белый
GTIN (EAN)	4050118392012	
Кол.	500 ST	

### Держатель маркировочных элементов



Держатель маркировочных элементов обеспечивает возможность дополнительной установки стандартных маркеров с шагом 5 или 5,1 мм. Угловые держатели могут быть дополнительно комбинированы и установлены во всех маркировочных каналах модульных клеммных колодок Klirron®. Типы установочных маркеров можно найти под соответствующими принадлежностями специального держателя маркировочных элементов.

**SAKS 3/35 GZ/6.3X32**

**Weidmüller Interface GmbH & Co. KG**

Klingenbergstraße 26  
D-32758 Detmold  
Germany

www.weidmueller.com

**Аксессуары**

**Основные данные для заказа**

Тип	BZT 1 WS 10/5	Версия
Заказ №	<a href="#">1805490000</a>	Аксессуар, Держатель маркировки
GTIN (EAN)	4032248270231	
Кол.	100 ST	
Тип	BZT 1 ZA WS 10/5	Версия
Заказ №	<a href="#">1805520000</a>	Аксессуар, Держатель маркировки
GTIN (EAN)	4032248270248	
Кол.	100 ST	

**DEK 5/6**



**WS/ DEK**

В маркировочных элементах MultiMark для клемм используется инновационный композитный материал, состоящий из двух компонентов. Жесткий контур основания маркировочного элемента надежно защелкивается в разъем. Эластичная поверхность обеспечивает удобство установки маркировочного элемента. Данный материал со специальной перфорацией позволяет полоскам растягиваться в соответствии с небольшими расхождениями в размерах (обычно в сторону прибавления), особенно при длинных клеммных колодках. Еще одно преимущество: превосходная восприимчивость материала поверхности к печати гарантирует долговечность и износостойкость маркировки. Разрешение при печати 300 точек на дюйм позволяет обеспечить удобочитаемый шрифт.

Ваши преимущества при использовании MultiMark

- Совместимость с модульными клеммами Weidmüller
- Стойкая и долговременная печать
- Экономия времени на установку благодаря непрерывным лентам
- Удобство монтажа благодаря инновационному композитному материалу
- Большое поле на этикетке для оптимальной разборчивости
- Высокие уровни гибкости благодаря независимости от производителя

**Основные данные для заказа**

Тип	DEK 5/6 MM WS	Версия
Заказ №	<a href="#">2007120000</a>	DeKafix, Маркировка клеммы, 5 x 6 mm, Weidmueller, белый
GTIN (EAN)	4050118392104	
Кол.	600 ST	