

**KLIPPON K11**

**Weidmüller Interface GmbH & Co. KG**

Klingenbergstraße 26  
D-32758 Detmold  
Germany

www.weidmueller.com



Алюминиевые корпуса Klippon® К подходят для чрезвычайно широкого ряда различных областей применения. Внутри корпусов могут быть установлены разнообразные компоненты, для которых, в частности, будет обеспечена высокая температурная стойкость, превосходный класс защиты IP и надежная ударостойкость. Вне зависимости от вида системы, планируемой заказчиком, компания Weidmüller готова предоставить широкий ряд алюминиевых корпусов, в точности соответствующих его требованиям.

Klippon® К предназначены для применения в опасных зонах и доступны по запросу.

Наш широкий диапазон изделий характеризуется следующими достоинствами:

- Предлагается с двумя видами обработки поверхности: натуральная и с порошковым покрытием (RAL 7001)
- Литое уплотнение из хлоропрена в стандартном исполнении (опционально предлагается литое уплотнение из силикона).
- Стандартизированная система закрытия с винтами с головкой со звездообразным шлицом для 19 типоразмеров корпусов.
- Монтажные отверстия за пределами области расположения прокладки
- Высокие классы защиты: IP66, IP67 и IP68 по стандарту DIN EN 60529.
- Ударостойкость до 7 (10) джоулей

- Корпусы сертифицированы по стандартам, ATEX, IECEx, cULus и DNV GL, а также по стандарту для пустых корпусов.
- Пригодность для использования в железнодорожных системах по стандарту EN 45545-2:2013.
- Сплав устойчив к воздействию соленой воды
- Стандартизированные корпуса распределителей с резьбовыми отверстиями и различными конфигурациями клемм

**Основные данные для заказа**

Версия	Klippon K (корпус из алюминия, пустой), Пустой корпус, Алюминиевый корпус, Высота: 80 мм, Ширина: 75 мм, Глубина: 57 мм, Основной материал: Алюминий AISi12, необработанный, серебряный
Заказ №	<a href="#">0573300000</a>
Тип	KLIPPON K11
GTIN (EAN)	4008190031190
Кол.	10 Штука

**KLIPPON K11**

**Weidmüller Interface GmbH & Co. KG**  
Klingenbergstraße 26  
D-32758 Detmold  
Germany

www.weidmueller.com

**Технические данные**

**Сертификаты**

Допуски к эксплуатации



ROHS Соответствовать

UL File Number Search [Сайт UL](#)

Сертификат № (cULus) E197061

**Размеры и массы**

Глубина	57 mm	Глубина (дюймов)	2.2441 inch
Высота	80 mm	Высота (в дюймах)	3.1496 inch
Ширина	75 mm	Ширина (в дюймах)	2.9527 inch
Размеры крепежа, высота	52 mm	Размеры крепежа, ширина	63 mm
Масса нетто	205.8 g		

**Температуры**

Рабочая температура -40 °C...80 °C

**Экологическое соответствие изделия**

Состояние соответствия RoHS Соответствует без исключения

REACH SVHC Нет SVHC выше 0,1 wt%

**Кабельные вводы, левосторонние**

M12	2	M16	2
M20	1		

**Кабельный ввод справа**

M16	2	M20	1
M12	2		

**Монтаж вертикальный**

WDU 2,5 / ZDU 2,5 / IDU 2,5	1x1*	WDU 4 / ZDU 4	1x1*
-----------------------------	------	---------------	------

**Монтаж горизонтальный**

WDU 2,5 / ZDU 2,5 / IDU 2,5	1x5	WDU 4 / ZDU 4	1x4
-----------------------------	-----	---------------	-----

**Номер сертификата корпуса**

Номер декларации о соответствии (декларация о соответствии LVD)	DE PS2410 160412 001ISS03	Сертификат № (DNV)	TAE00002SM
Условия утверждения	cULus, RMRS, DNV	Сертификат № (cULus)	E197061

**Общие данные**

Толщина материала - крышка	2.5 mm	Толщина материала - корпус	4 mm
Рабочая температура, макс.	80 °C	Рабочая температура, мин.	-40 °C

## KLIPPON K11

**Weidmüller Interface GmbH & Co. KG**

Klingenbergstraße 26

D-32758 Detmold

Germany

www.weidmueller.com

## Технические данные

Прикрепление крышки	Винты М4 Torx со шлицем, нержавеющая сталь	Нормы	EN 45545-2:2013
Поверхность	необработанный	Ударопрочность	10 Дж стандартное исполнение
Вид защиты	IP66, IP67, IP68	Основной материал	Алюминий AlSi12
Уплотняющий материал	Хлоропрен	Момент затяжки для винтов крышки	2.5 Nm
Монтажное крепление	Резьбовые отверстия М4	Крепление корпуса	Отверстия 4 мм
Примечание: степень защиты	IP68 (t=72 ч, h=1 м)	Класс защиты (UL)	Type 4, Type 4X
Количество крепежных болтов	4	Отверстие для доступа, ширина	67 mm
Применяется в железнодорожной промышленности	<a href="#">TS15 64 KLIPPON K11</a>	Фланцевая пластина	Нет
Макс нагрузка	0.6 kg	Крышка	Да
Отверстие для доступа, высота	72 mm	Применение	Перерабатывающая промышленность, Транспорт, кораблестроение, Производство упаковки, Портовые здания, Инженерные системы

### Резьбовое соединение сверху / внизу

M20	1	M12	2
M25	1	M16	2

### Классификации

ETIM 8.0	EC000261	ETIM 9.0	EC000261
ETIM 10.0	EC000261	ECLASS 14.0	27-18-01-01
ECLASS 15.0	27-18-01-01		

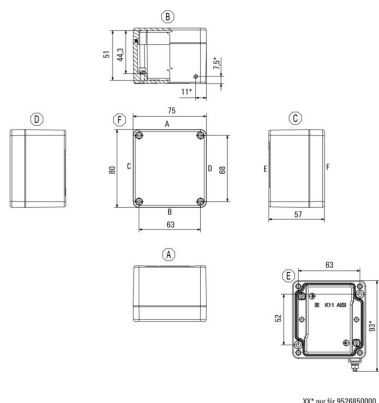
**KLIPPON K11**

**Weidmüller Interface GmbH & Co. KG**  
Klingenbergstraße 26  
D-32758 Detmold  
Germany

[www.weidmueller.com](http://www.weidmueller.com)

**Изображения**

**Габаритный чертеж**



## KLIPPON K11

**Weidmüller Interface GmbH & Co. KG**  
Klingenbergstraße 26  
D-32758 Detmold  
Germany

[www.weidmueller.com](http://www.weidmueller.com)

## Аксессуары

### TS 15



Серия Klippon® K, аксессуары

#### Основные данные для заказа

Тип	TS15 64 KLIPPON K11	Версия
Заказ №	<a href="#">1909990000</a>	Монтажная рейка, TS 15, Ширина: 64 мм, без продольного
GTIN (EAN)	4032248536917	отверстия, Сталь, оцинкованный, хромированный
Кол.	1 ST	

### Klippon® K — монтажные пластины



Серия Klippon® K, аксессуары

#### Основные данные для заказа

Тип	MOPL K11 STAHL	Версия
Заказ №	<a href="#">3073000000</a>	Klippon K (корпус из алюминия, пустой), Монтажная панель,
GTIN (EAN)	4008190857936	Монтажная пластина, Высота: 67 мм, Ширина: 64 мм, Глубина:
Кол.	1 ST	2 мм, Основной материал: Сталь листовая, оцинкованная,
		оцинкованный, серебряный

### Klippon® K — шарнир



Серия Klippon® K, аксессуары

## KLIPPON K11

**Weidmüller Interface GmbH & Co. KG**

Klingenbergstraße 26

D-32758 Detmold

Germany

[www.weidmueller.com](http://www.weidmueller.com)

## Аксессуары

### Основные данные для заказа

Тип	HG K+POK	Версия
Заказ №	<a href="#">1580360000</a>	Klippon POK (корпус из полиэстера, пустой), Наружный шарнир,
GTIN (EAN)	4008190203542	Петля, Основной материал: Алюминий AISI 12, серебряный
Кол.	1 ST	

### Распорка



Проставки из нержавеющей стали, доступные с тремя разными длинами, позволяют увеличить расстояние между монтажными рейками или рейками DIN и задней стенкой корпуса.

### Основные данные для заказа

Тип	SP M6 15 MSZN	Версия
Заказ №	<a href="#">3896100000</a>	Klippon EB (Essential Box), Прокладка, Высота: 11.2 mm, Ширина: 10 mm, Глубина: 15 mm, Основной материал: Сталь, серебряный
GTIN (EAN)	4008190857851	
Кол.	2 ST	
Тип	SP M6 20 MSZN	Версия
Заказ №	<a href="#">3896200000</a>	Klippon EB (Essential Box), Прокладка, Высота: 11.2 mm, Ширина: 10 mm, Глубина: 20 mm, Основной материал: Сталь, серебряный
GTIN (EAN)	4008190850234	
Кол.	2 ST	
Тип	SP M6 30 MSZN	Версия
Заказ №	<a href="#">3896300000</a>	Klippon EB (Essential Box), Прокладка, Высота: 11.2 mm, Ширина: 10 mm, Глубина: 30 mm, Основной материал: Сталь, серебряный
GTIN (EAN)	4008190850241	
Кол.	2 ST	

### Монтажная опора



Мы реализуем широкий ассортимент монтажных опор для упрощения работы с нашими изделиями. Начиная с различных инструментов и заканчивая изолирующими гильзами и различными винтами, наши компоненты идеально подогнаны друг к другу вплоть до мельчайших деталей и тем самым облегчают сборку в соответствии с применимыми стандартами и защитными нормами.

### Основные данные для заказа

Тип	FKSC M4X6 D8/SW2	Версия
Заказ №	<a href="#">1567480000</a>	SAK-серия, Винт с внутренним шестигранником, Винты,
GTIN (EAN)	4008190033491	Количество полюсов: 1
Кол.	100 ST	

## KLIPPON K11

**Weidmüller Interface GmbH & Co. KG**  
Klingenbergstraße 26  
D-32758 Detmold  
Germany

[www.weidmueller.com](http://www.weidmueller.com)

## Аксессуары

### TS 15



Серия Klippon® K, аксессуары

#### Основные данные для заказа

Тип	TS15X5 ST K11	Версия
Заказ №	<a href="#">8000003888</a>	Монтажная рейка, TS 15, Ширина: 64 мм, без продольного
GTIN (EAN)	4050118652390	отверстия, Сталь, оцинкованный, хромированный
Кол.	20 ST	

### Глубина: 7,5 мм



Серия Klippon® K, аксессуары

#### Основные данные для заказа

Тип	TS35X7.5 ST K11	Версия
Заказ №	<a href="#">8000003899</a>	Монтажная рейка, TS 35, TS 35 x 7.5, Ширина: 64 мм, без
GTIN (EAN)	4050118652383	продольного отверстия, Сталь, с гальваническим цинковым
Кол.	20 ST	покрытием и пассивированный

### Глубина: 15 мм



Серия Klippon® K, аксессуары

#### Основные данные для заказа

Тип	TS35X15 ST K11	Версия
Заказ №	<a href="#">8000073084</a>	Монтажная рейка, TS 35, TS 35 x 15, Ширина: 64 мм, с
GTIN (EAN)	4064675336945	продольным отверстием, Сталь, с гальваническим цинковым
Кол.	20 ST	покрытием и пассивированный