

**DK 4/32 1D CSA GET.SCH.**

**Weidmüller Interface GmbH & Co. KG**

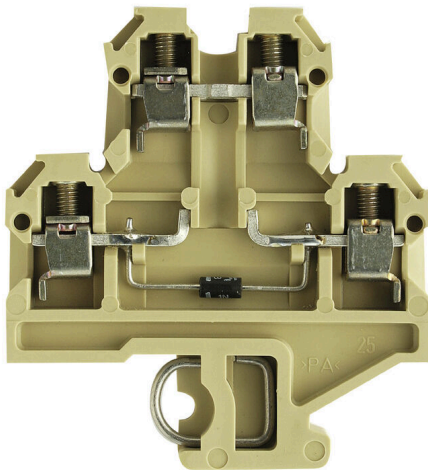
Klingenbergstraße 26

D-32758 Detmold

Germany

[www.weidmueller.com](http://www.weidmueller.com)

**Изображение изделия**



Клеммы для предохранителей и клеммы компонентов обеспечивают интеграцию защитных и функциональных элементов непосредственно в клеммную рейку. Клеммы для предохранителей включают встроенные патроны предохранителей для надежной защиты электрических цепей от перегрузки, что идеально подходит для управляющих систем и систем распределителя. Клеммы компонентов обеспечивают интеграцию электронных компонентов, таких как диоды, резисторы или светодиоды, непосредственно в проводку. Это обеспечивает внедрение переключающих функций и разделения сигналов с экономией пространства и аккуратной компоновкой. Оба типа клемм обеспечивают повышенную безопасность, простое техобслуживание и компактный, функционально-ориентированный монтаж.

**Основные данные для заказа**

Версия	Блок клемм с электронными компонентами, Винтовое соединение, бежевый/желтый, 4 mm <sup>2</sup> , 380 V, 380 V, Количество соединений: 4, Количество уровней: 2, TS 32
Заказ №	<a href="#">0544660000</a>
Тип	DK 4/32 1D CSA GET.SCH.
GTIN (EAN)	4008190182724
Кол.	25 Штука
Статус поставки	Эта артикул в перспективе будет недоступен.
Доступно до	2026-06-30T00:00:00+02:00

## DK 4/32 1D CSA GET.SCH.

**Weidmüller Interface GmbH & Co. KG**  
 Klingenbergstraße 26  
 D-32758 Detmold  
 Germany

www.weidmueller.com

## Технические данные

### Сертификаты

Допуски к эксплуатации



ROHS Соответствовать

### Размеры и массы

Глубина	54 mm	Глубина (дюймов)	2.126 inch
Высота	50 mm	Высота (в дюймах)	1.9685 inch
Ширина	6 mm	Ширина (в дюймах)	0.2362 inch
Масса нетто	11.97 g		

### Температуры

Температура хранения	-25 °C...55 °C	Температура окружающей среды	-50 °C...55 °C
Температура при длительном использовании, мин.	-50 °C	Температура при длительном использовании, макс.	100 °C

### Экологическое соответствие изделия

Состояние соответствия RoHS	Соответствует с исключением
Исключение из RoHS (если применимо/известно)	7a
REACH SVHC	Lead 7439-92-1
SCIP	c6099607-b1cd-4fc8-8f5b-8c2defa73093

### Дополнительные технические данные

Открытые страницы	справа	Количество одинаковых клемм	1
Проверенное на взрывозащищенность исполнение	Нет	Вид монтажа	зафиксированный

### Общие сведения

Поперечное сечение подключаемого провода AWG, макс.	AWG 12	Поперечное сечение подключаемого провода AWG, мин.	AWG 22
Нормы	IEC 60947-7-1	Укомплектованная монтажная рейка	TS 32

### Параметры системы

Исполнение	Винтовое соединение, с диодом, с одной стороны открыт	Требуется концевая пластина	Да
Количество независимых точек подключения	1	Количество уровней	2
Количество контактных гнезд на уровень	2	Количество потенциалов на уровень	1
Уровни с внутр. перемычками	Да	Соединение PE	Нет
Укомплектованная монтажная рейка	TS 32	Функция N	Нет
Функция PE	Нет	Функция PEN	Нет

### Размеры

Смещение TS 32	25 mm
----------------	-------

## DK 4/32 1D CSA GET.SCH.

**Weidmüller Interface GmbH & Co. KG**  
Klingenbergstraße 26  
D-32758 Detmold  
Germany

www.weidmueller.com

## Технические данные

### Расчетные данные

Расчетное сечение	4 mm <sup>2</sup>	Номинальное напряжение	380 V
Номинальное напряжение пост. тока	380 V	Номинальный ток	10 A
Ток при макс. проводнике	10 A	Нормы	IEC 60947-7-1
Объемное сопротивление по стандарту IEC 60947-7-x	1 mΩ	Потери мощности по стандарту IEC 60947-7-x	1.02 W
Степень загрязнения	3		

### Характеристики материала

Основной материал	PA 66	Цветовой код	бежевый/желтый
Класс пожаростойкости UL 94	V-2		

### Зажимаемые провода (расчетное соединение)

Калибровая пробка согласно 60 947-1 A3		Поперечное сечение подключаемого провода AWG, макс.	AWG 12
Направление соединения	боковая	Момент затяжки, макс.	0.8 Nm
Момент затяжки, мин.	0.5 Nm	Длина зачистки изоляции	9 mm
Вид соединения 2	Винтовое соединение	Вид соединения	Винтовое соединение
Количество соединений	4	Диапазон зажима, макс.	4 mm <sup>2</sup>
Диапазон зажима, мин.	0.33 mm <sup>2</sup>	Зажимной винт	M 3
Размер лезвия	0,6 x 3,5 mm	Поперечное сечение подключаемого провода AWG, мин.	AWG 22
Сечение соединения проводов, тонкий скрученный с кабельными наконечниками DIN 46228/4, мин.	0.33 mm <sup>2</sup>	Сечение соединения проводов, тонкий скрученный с кабельными наконечниками DIN 46228/1, макс.	4 mm <sup>2</sup>
Сечение соединения проводов, тонкий скрученный с кабельными наконечниками DIN 46228/1, мин.	0.33 mm <sup>2</sup>	Сечение подключаемого проводника, тонкопроволочного, макс.	4 mm <sup>2</sup>
Сечение подсоединяемого провода, тонкий скрученный, мин.	0.33 mm <sup>2</sup>	Сечение подсоединяемого провода, скрученный, макс.	4 mm <sup>2</sup>
Сечение подсоединяемого провода, скрученный, мин.	0.33 mm <sup>2</sup>	Величина момента затяжки для электрической отвертки, тип DMS	2
Сечение соединения проводов, твердое ядро, макс.	4 mm <sup>2</sup>	Сечение соединения проводов, твердое ядро, мин.	0.33 mm <sup>2</sup>
Сечение подсоединяемого провода, тонкий скрученный, мин.	0.33 mm <sup>2</sup>		

### Классификации

ETIM 8.0	EC000903	ETIM 9.0	EC000903
ETIM 10.0	EC000903	ECLASS 14.0	27-25-01-14
ECLASS 15.0	27-25-01-14		

## DK 4/32 1D CSA GET.SCH.

**Weidmüller Interface GmbH & Co. KG**  
 Klingenbergstraße 26  
 D-32758 Detmold  
 Germany

www.weidmueller.com

## Аксессуары

### Размыкающие вставки

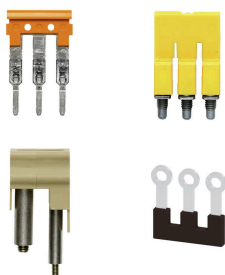


В отличие от клеммных блоков со встроенным расцепляющим рычажком, наши расцепляющие вставки можно полностью отсоединить или снять с клеммного блока в зависимости от специфики применения, что позволяет гибко подстроить существующие стандартные разъединители под индивидуальные нужды.

### Основные данные для заказа

Тип	Q 2 AKZ4	Версия
Заказ №	<a href="#">0336400000</a>	Перемычка (клемма), привинченный, серый, 24 А, Количество полюсов: 2, Шаг в мм (P): 6.10, Изолированный: Нет, Ширина: 11.1
GTIN (EAN)	4008190037680	
Кол.	50 ST	mm
Тип	Q 3 AKZ4	Версия
Заказ №	<a href="#">0336500000</a>	Перемычка (клемма), привинченный, серый, 24 А, Количество полюсов: 3, Шаг в мм (P): 6.10, Изолированный: Нет, Ширина: 17.2
GTIN (EAN)	4008190121730	
Кол.	50 ST	mm
Тип	Q 4 AKZ4	Версия
Заказ №	<a href="#">0336600000</a>	Перемычка (клемма), привинченный, серый, 24 А, Количество полюсов: 4, Шаг в мм (P): 6.10, Изолированный: Нет, Ширина: 23.3
GTIN (EAN)	4008190096656	
Кол.	50 ST	mm

### Перемычки



Распределение или умножение потенциала среди смежных клеммных блоков реализуется через перемычку. Это позволяет избежать дополнительных усилий при монтаже. Надежность контакта в клеммных блоках гарантирована даже при разветвлении полюсов. В нашем ассортименте представлены вставные и привинчиваемые винтовые системы перемычек для модульных клеммных блоков.

### Основные данные для заказа

Тип	Q 10 AKZ4	Версия
Заказ №	<a href="#">0368600000</a>	Перемычка (клемма), привинченный, серый, 24 А, Количество полюсов: 10, Шаг в мм (P): 6.10, Изолированный: Нет, Ширина: 59.9 mm
GTIN (EAN)	4008190056766	
Кол.	20 ST	

## DK 4/32 1D CSA GET.SCH.

**Weidmüller Interface GmbH & Co. KG**

Klingenbergstraße 26

D-32758 Detmold

Germany

www.weidmueller.com

## Аксессуары

### Размыкающие вставки



В отличие от клеммных блоков со встроенным расцепляющим рычажком, наши расцепляющие вставки можно полностью отсоединить или снять с клеммного блока в зависимости от специфики применения, что позволяет гибко подстроить существующие стандартные разъединители под индивидуальные нужды.

### Основные данные для заказа

Тип	QB 2 WI RA6 IS	Версия
Заказ №	<a href="#">0482700000</a>	Перемычка (клемма), привинченный, серый, 27 А, Количество
GTIN (EAN)	4008190166021	полюсов: 2, Шаг в мм (P): 6.00, Изолированный: Да, Ширина: 3 mm
Кол.	50 ST	

### Перемычки



Распределение или умножение потенциала среди смежных клеммных блоков реализуется через перемычку. Это позволяет избежать дополнительных усилий при монтаже. Надежность контакта в клеммных блоках гарантирована даже при разветвлении полюсов. В нашем ассортименте представлены вставные и привинчиваемые винтовые системы перемычек для модульных клеммных блоков.

### Основные данные для заказа

Тип	QB 3 WI RA6 IS	Версия
Заказ №	<a href="#">0482800000</a>	Перемычка (клемма), привинченный, серый, 27 А, Количество
GTIN (EAN)	4008190145217	полюсов: 3, Шаг в мм (P): 6.00, Изолированный: Да, Ширина: 3 mm
Кол.	50 ST	
Тип	QB 4 WI RA6 IS	Версия
Заказ №	<a href="#">0482900000</a>	Перемычка (клемма), привинченный, серый, 27 А, Количество
GTIN (EAN)	4008190086169	полюсов: 4, Шаг в мм (P): 6.00, Изолированный: Да, Ширина: 3 mm
Кол.	50 ST	

### Размыкающие вставки



В отличие от клеммных блоков со встроенным расцепляющим рычажком, наши расцепляющие вставки можно полностью отсоединить или снять с клеммного блока в зависимости от специфики применения, что позволяет гибко подстроить существующие стандартные разъединители под индивидуальные нужды.

## DK 4/32 1D CSA GET.SCH.

**Weidmüller Interface GmbH & Co. KG**

Klingenbergstraße 26

D-32758 Detmold

Germany

www.weidmueller.com

## Аксессуары

### Основные данные для заказа

Тип	QB 75/6.2/9/WI	Версия	
Заказ №	<a href="#">0526400000</a>	Перемычка (клемма), привинченный, серый, 27 А, Количество	
GTIN (EAN)	4008190099923	полусов: 75, Шаг в мм (P): 6.00, Изолированный: Нет, Ширина: 0.8	
Кол.	10 ST	mm	

### Торцевые пластины и разъединительные пластины

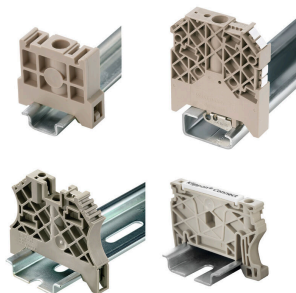


Разъединительные пластины и концевые пластины являются важными принадлежностями для клемм. Разъединительные пластины обеспечивают оптическое и электрическое разделение различных потенциалов и функциональных групп, повышая безопасность и обеспечивая четкую структуру внутри шкафа управления. Концевые пластины закрывают ряд клемм по сторонам, защищают от контакта с частями под напряжением, и обеспечивают чистую, стабильную финишную обработку. Оба компонента точно подходят к соответствующим сериям клемм Weidmüller, способствуя безопасному, соответствующему требованиям и профессиональному электромонтажу.

### Основные данные для заказа

Тип	AP DK4	Версия	
Заказ №	<a href="#">0359260000</a>	Концевая пластина для клемм, бежевый, Высота: 50 мм, Ширина:	
GTIN (EAN)	4008190012991	1.5 mm, V-2, PA 66, с фиксатором: Да	
Кол.	20 ST		

### Концевой стопор



Для обеспечения долговечной надежной посадки на монтажной рейке и предотвращения смещения Weidmüller предлагает концевые стопоры. Доступны винтовые и безвинтовые исполнения. На концевых стопорах предусмотрена возможность для маркировки, а также групповой маркировки и крепление для тестового разъема.

### Основные данные для заказа

Тип	EW 35	Версия	
Заказ №	<a href="#">0383560000</a>	Концевой стопор, бежевый, TS 35, V-2, Материал Wemid, Ширина:	
GTIN (EAN)	4008190181314	8.5 mm, 100 °C	
Кол.	50 ST		
Тип	EWK 1	Версия	
Заказ №	<a href="#">0206160000</a>	Концевой стопор, бежевый, TS 32, V-0, Материал Wemid, Ширина:	
GTIN (EAN)	4008190080020	9 mm, 100 °C	
Кол.	50 ST		

## DK 4/32 1D CSA GET.SCH.

**Weidmüller Interface GmbH & Co. KG**

Klingenbergstraße 26  
D-32758 Detmold  
Germany

[www.weidmueller.com](http://www.weidmueller.com)

## Аксессуары

### Тестовый адаптер и тестовые розетки



Тестовые адаптеры и тестовые вставки используются для электрического подключения клеммных блоков к испытательному оборудованию. Это позволяет установить электрический контакт в подключенном состоянии и провести измерения без каких-либо сложностей.

### Основные данные для заказа

Тип	PS 2.3 RT	Версия	
Заказ №	<a href="#">0180400000</a>	Тестовый адаптер (клемма), 230 V, 20 mA	
GTIN (EAN)	4008190060121		
Кол.	20 ST		
Тип	STB 8.5/D4/2.3/M2.5 AKZ	Версия	
Заказ №	<a href="#">0215700000</a>	Аксессуар, Гнездо	
GTIN (EAN)	4008190184872		
Кол.	50 ST		

### Торцевые пластины и разъединительные пластины



Разъединительные пластины и концевые пластины являются важными принадлежностями для клемм. Разъединительные пластины обеспечивают оптическое и электрическое разделение различных потенциалов и функциональных групп, повышая безопасность и обеспечивая четкую структуру внутри шкафа управления. Концевые пластины закрывают ряд клемм по сторонам, защищают от контакта с частями под напряжением, и обеспечивают чистую, стабильную финишную обработку. Оба компонента точно подходят к соответствующим сериям клемм Weidmüller, способствуя безопасному, соответствующему требованиям и профессиональному электромонтажу.

### Основные данные для заказа

Тип	TSCH 4 AKZ4	Версия	
Заказ №	<a href="#">0363360000</a>	Небольшой раздел (клемма), PA 66, бежевый, Температура при длительном использовании, макс.: 100 °C	
GTIN (EAN)	4008190136680		
Кол.	100 ST		

## DK 4/32 1D CSA GET.SCH.

**Weidmüller Interface GmbH & Co. KG**  
 Klingenbergstraße 26  
 D-32758 Detmold  
 Germany

www.weidmueller.com

## Аксессуары

### Монтажная опора



Мы реализуем широкий ассортимент монтажных опор для упрощения работы с нашими изделиями. Начиная с различных инструментов и заканчивая изолирующими гильзами и различными винтами, наши компоненты идеально подогнаны друг к другу вплоть до мельчайших деталей и тем самым облегчают сборку в соответствии с применимыми стандартами и защитными нормами.

### Основные данные для заказа

Тип	BFSC M2.5X14 SAKD2.5N	Версия
Заказ №	<a href="#">0266800000</a>	Монтажный винт (клемма), 2.50 mm, Глубина: 3.8 mm, Ширина: 4.5 mm, Высота: 14 mm
GTIN (EAN)	4008190084899	
Кол.	100 ST	

### Перемычки



Распределение или умножение потенциала среди смежных клеммных блоков реализуется через перемычку. Это позволяет избежать дополнительных усилий при монтаже. Надежность контакта в клеммных блоках гарантирована даже при разветвлении полюсов. В нашем ассортименте представлены вставные и привинчиваемые винтовые системы перемычек для модульных клеммных блоков.

### Основные данные для заказа

Тип	VN 10/4/2.8 AKZ4	Версия
Заказ №	<a href="#">0446600000</a>	Соединительная муфта (клемма), привинченный, Ширина: 4 mm, Высота: 4 mm, Глубина: 10, Количество полюсов: 1, Cu Zn
GTIN (EAN)	4008190176211	
Кол.	50 ST	

## Аксессуары

### Чистый



Dekafix (DEK) представляет собой универсальный маркировочный элемент для любых проводных и вставных разъемов, а также для электронных блоков. Данная система идеально подходит для коротких последовательностей чисел и охватывает широкий ряд готовых к применению напечатанных маркировочных элементов.

Планки для быстрой установки всего за одну рабочую операцию. Печать отличается хорошей разборчивостью, высокой контрастностью и предлагается в различных вариантах ширины.

- Широкий ассортимент готовых к применению маркировочных элементов.
- Планки для быстрой установки.
- Маркировочные элементы, подходящие для всех кабельных разъемов Weidmüller.
- Предлагаются в виде пустых карт MultiCard или карт со стандартной печатью. Для заказной печати: Используя программное обеспечение M-Print PRO или M-Print PRO Online (работает без установки), подготовьте и отправьте нам файл, содержащий ваши технические условия маркировки.

### Основные данные для заказа

Тип	DEK 5/6 MC NE WS	Версия
Заказ №	<a href="#">1609820000</a>	Dekafix, Маркировка клеммы, 5 x 6 mm, Шаг в мм (P): 6.00
GTIN (EAN)	4008 190203436	Weidmueller, белый
Кол.	1000 ST	

### Специальная печать



Dekafix (DEK) представляет собой универсальный маркировочный элемент для любых проводных и вставных разъемов, а также для электронных блоков. Данная система идеально подходит для коротких последовательностей чисел и охватывает широкий ряд готовых к применению напечатанных маркировочных элементов.

Планки для быстрой установки всего за одну рабочую операцию. Печать отличается хорошей разборчивостью, высокой контрастностью и предлагается в различных вариантах ширины.

- Широкий ассортимент готовых к применению маркировочных элементов.
- Планки для быстрой установки.
- Маркировочные элементы, подходящие для всех кабельных разъемов Weidmüller.
- Предлагаются в виде пустых карт MultiCard или карт со стандартной печатью. Для заказной печати: Используя программное обеспечение M-Print PRO или M-Print PRO Online (работает без установки), подготовьте и отправьте нам файл, содержащий ваши технические условия маркировки.

## DK 4/32 1D CSA GET.SCH.

**Weidmüller Interface GmbH & Co. KG**

Klingenbergstraße 26  
D-32758 Detmold  
Germany

www.weidmueller.com

## Аксессуары

### Основные данные для заказа

Тип	DEK 5/6 MC SDR	Версия
Заказ №	<a href="#">1609830000</a>	Dekafix, Маркировка клеммы, 5 x 6 mm, Шаг в мм (P): 6.00
GTIN (EAN)	4008190456603	Weidmueller, по желанию клиента
Кол.	200 ST	

### Размыкающие вставки



В отличие от клеммных блоков со встроенным расцепляющим рычажком, наши расцепляющие вставки можно полностью отсоединить или снять с клеммного блока в зависимости от специфики применения, что позволяет гибко подстроить существующие стандартные разъединители под индивидуальные нужды.

### Основные данные для заказа

Тип	QB 75/6.2/15	Версия
Заказ №	<a href="#">0535200000</a>	Переключатель (клемма), привинченный, серый, 27 А. Количество полюсов: 75, Шаг в мм (P): 6.00, Изолированный: Нет, Ширина: 0.8 mm
GTIN (EAN)	4008190179168	
Кол.	10 ST	

### Переключатели



Распределение или умножение потенциала среди смежных клеммных блоков реализуется через переключатель. Это позволяет избежать дополнительных усилий при монтаже. Надежность контакта в клеммных блоках гарантирована даже при разветвлении полюсов. В нашем ассортименте представлены вставные и привинчиваемые винтовые системы переключателей для модульных клеммных блоков.

### Основные данные для заказа

Тип	VL 2 SAK4	Версия
Заказ №	<a href="#">0197000000</a>	Переключатель (клемма), привинченный, серый, 32 А. Количество полюсов: 2, Шаг в мм (P): 6.50, Изолированный: Нет, Ширина: 6 mm
GTIN (EAN)	4008190000271	
Кол.	50 ST	

## DK 4/32 1D CSA GET.SCH.

**Weidmüller Interface GmbH & Co. KG**

Klingenbergstraße 26

D-32758 Detmold

Germany

[www.weidmueller.com](http://www.weidmueller.com)

## Аксессуары

### Держатель маркировочных элементов



Держатель маркировочных элементов обеспечивает возможность дополнительной установки стандартных маркеров с шагом 5 или 5,1 мм. Угловые держатели могут быть дополнительно комбинированы и установлены во всех маркировочных каналах модульных клеммных колодок Klirron®. Типы установочных маркеров можно найти под соответствующими принадлежностями специального держателя маркировочных элементов.

### Основные данные для заказа

Тип	BZT 1 WS 10/5	Версия	
Заказ №	<a href="#">1805490000</a>	Аксессуар, Держатель маркировки	
GTIN (EAN)	4032248270231		
Кол.	100 ST		
Тип	BZT 1 ZA WS 10/5	Версия	
Заказ №	<a href="#">1805520000</a>	Аксессуар, Держатель маркировки	
GTIN (EAN)	4032248270248		
Кол.	100 ST		