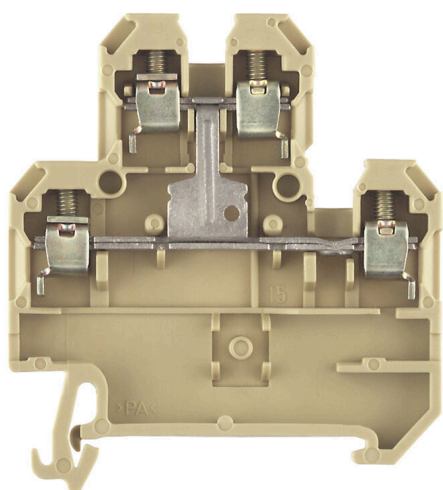


Изображение изделия



Передача мощности, сигналов и данных является классическим требованием в электротехнике и изготовлении шкафов. Изоляционный материал, технология подключения и конструкция клемм являются отличительными особенностями. Проходная клемма подходит для объединения и/или соединения одного или нескольких проводников. В ней может присутствовать один или несколько уровней соединения с одинаковыми потенциалами и изоляцией друг от друга.

Основные данные для заказа

Версия	Многоуровневая модульная клемма, Винтовое соединение, бежевый/желтый, 4 mm ² , 500 V, Количество соединений: 4, Количество уровней: 2, TS 35, V-2
Заказ №	0363660000
Тип	DK 4QV/35
GTIN (EAN)	4008190165192
Кол.	25 Штука
Альтернативный продукт	WDK 4N V

DK 4QV/35

Weidmüller Interface GmbH & Co. KG
 Klingenbergstraße 26
 D-32758 Detmold
 Germany

www.weidmueller.com

Технические данные

Сертификаты

Допуски к эксплуатации



ROHS	Соответствовать
UL File Number Search	Сайт UL
Сертификат № (UR)	E60693

Размеры и массы

Глубина	60.5 mm	Глубина (дюймов)	2.3819 inch
Высота	54 mm	Высота (в дюймах)	2.126 inch
Ширина	6.1 mm	Ширина (в дюймах)	0.2402 inch
Масса нетто	14.48 g		

Температуры

Температура хранения	-25 °C...55 °C	Температура окружающей среды	-50 °C...55 °C
Температура при длительном использовании, мин.	-50 °C	Температура при длительном использовании, макс.	100 °C

Экологическое соответствие изделия

Состояние соответствия RoHS	Соответствует без исключения
REACH SVHC	Нет SVHC выше 0,1 wt%

Расчетные данные согласно CSA

Поперечное сечение провода, макс. (CSA)	12 AWG	Напряжение, класс C (CSA)	300 V
Ток, разм. C (CSA)	15 A	Сертификат № (CSA)	12400-130
Поперечное сечение провода, мин. (CSA)	22 AWG		

Расчетные данные согласно UL

Разм. провода Заводская электропроводка, макс. (UR)	10 AWG	Ток, разм. C	27 A
Напряжение, класс C (UR)	300 V	Разм. провода Заводская электропроводка, мин. (UR)	26 AWG
Сертификат № (UR)	E60693	Разм. провода Электропроводка полевого уровня, мин. (UR)	22 AWG
Разм. провода Электропроводка полевого уровня, макс. (UR)	10 AWG		

Номинальные характеристики IECEx/ATEX

Сертификат № (ATEX)	TUEV18ATEX8210U	Сертификат № (IECEx)	IECEXTUR18.0020U
Макс. напряжение (ATEX)	275 V	Ток (ATEX)	28 A

DK 4QV/35

Weidmüller Interface GmbH & Co. KG

Klingenbergstraße 26
D-32758 Detmold
Germany

www.weidmueller.com

Технические данные

Поперечное сечение провода, макс. (ATEX)	4 mm ²	Макс. напряжение (IECEX)	275 V
Ток (IECEX)	28 A	Поперечное сечение провода, макс. (IECEX)	4 mm ²
Обозначение EN 60079-7	Ex eb II C Gb	Маркировка взрывозащиты Ex	II 2 G D
		2014/34/EU	

Дополнительные технические данные

Открытые страницы	справа	Количество одинаковых клемм	1
Проверенное на взрывозащищенность исполнение	Да	Вид монтажа	закрепленный

Общие сведения

Поперечное сечение подключаемого провода AWG, макс.	AWG 12	Поперечное сечение подключаемого провода AWG, мин.	AWG 26
Нормы	IEC 60947-7-1	Укомплектованная монтажная рейка	TS 35

Параметры системы

Исполнение	Винтовое соединение, С вертикальными перемычками, для привинчиваемой перемычки, с одной стороны открыт	Требуется концевая пластина	Да
Количество независимых точек подключения	1	Количество уровней	2
Количество контактных гнезд на уровень	2	Количество потенциалов на уровень	1
Уровни с внутр. перемычками	Да	Соединение PE	Нет
Укомплектованная монтажная рейка	TS 35	Функция N	Нет
Функция PE	Нет	Функция PEN	Нет

Расчетные данные

Расчетное сечение	4 mm ²	Номинальное напряжение	500 V
Номинальное напряжение пост. тока	500 V	Номинальный ток	32 A
Ток при макс. проводнике	41 A	Нормы	IEC 60947-7-1
Объемное сопротивление по стандарту IEC 60947-7-x	1 mΩ	Номинальное импульсное напряжение	6 кВ
Потери мощности по стандарту IEC 60947-7-x	1.02 W	Степень загрязнения	3

Характеристики материала

Основной материал	PA 66	Цветовой код	бежевый/желтый
Класс пожаростойкости UL 94	V-2		

Зажимаемые провода (дополнительное соединение)

Сечение подключаемого провода, гибкого, с кабельным наконечником, DIN 46228/1, дополнительное соединение, макс.	2.5 mm ²	Тип соединения, дополнительное соединение	Винтовое соединение
---	---------------------	---	---------------------

DK 4QV/35

Weidmüller Interface GmbH & Co. KG

Klingenbergstraße 26

D-32758 Detmold

Germany

www.weidmueller.com

Технические данные

Зажимаемые провода (расчетное соединение)

Калибровая пробка согласно 60 947-1 A3		Поперечное сечение подключаемого провода AWG, макс.	AWG 12
Направление соединения	боковая	Момент затяжки, макс.	0.1 Nm
Момент затяжки, мин.	0.5 Nm	Длина зачистки изоляции	8 mm
Вид соединения 2	Винтовое соединение	Вид соединения	Винтовое соединение
Количество соединений	4	Диапазон зажима, макс.	6 mm ²
Диапазон зажима, мин.	0.13 mm ²	Зажимной винт	M 3
Размер лезвия	0,6 x 3,5 мм	Поперечное сечение подключаемого провода AWG, мин.	AWG 26
Сечение соединения проводов, тонкий скрученный с кабельными наконечниками DIN 46228/4, макс.	2.5 mm ²	Сечение соединения проводов, тонкий скрученный с кабельными наконечниками DIN 46228/4, мин.	0.13 mm ²
Сечение соединения проводов, тонкий скрученный с кабельными наконечниками DIN 46228/1, макс.	2.5 mm ²	Сечение соединения проводов, тонкий скрученный с кабельными наконечниками DIN 46228/1, мин.	0.13 mm ²
Сечение подключаемого проводника, тонкопроволочного, макс.	4 mm ²	Сечение подсоединяемого провода, тонкий скрученный, мин.	0.13 mm ²
Сечение подсоединяемого провода, скрученный, макс.	4 mm ²	Сечение подсоединяемого провода, скрученный, мин.	0.13 mm ²
Кабельный наконечник для обжима двух проводов, макс.	1.5 mm ²	Кабельный наконечник для обжима двух проводов, мин.	0.5 mm ²
Величина момента затяжки для электрической отвертки, тип DMS	2	Сечение соединения проводов, твердое ядро, макс.	6 mm ²
Сечение соединения проводов, твердое ядро, мин.	0.13 mm ²	Сечение подсоединяемого провода, тонкий скрученный, мин.	0.13 mm ²

Классификации

ETIM 8.0	EC000897	ETIM 9.0	EC000897
ETIM 10.0	EC000897	ECLASS 14.0	27-25-01-02
ECLASS 15.0	27-25-01-02		

DK 4QV/35

Weidmüller Interface GmbH & Co. KG

Klingenbergstraße 26

D-32758 Detmold

Germany

www.weidmueller.com

Аксессуары

Размыкающие вставки



В отличие от клеммных блоков со встроенным расцепляющим рычажком, наши расцепляющие вставки можно полностью отсоединить или снять с клеммного блока в зависимости от специфики применения, что позволяет гибко подстроить существующие стандартные разъединители под индивидуальные нужды.

Основные данные для заказа

Тип	Q 2 AKZ4	Версия
Заказ №	0336400000	Перемычка (клемма), привинченный, серый, 24 А, Количество полюсов: 2, Шаг в мм (P): 6.10, Изолированный: Нет, Ширина: 11.1
GTIN (EAN)	4008190037680	
Кол.	50 ST	mm
Тип	Q 3 AKZ4	Версия
Заказ №	0336500000	Перемычка (клемма), привинченный, серый, 24 А, Количество полюсов: 3, Шаг в мм (P): 6.10, Изолированный: Нет, Ширина: 17.2
GTIN (EAN)	4008190121730	
Кол.	50 ST	mm
Тип	Q 4 AKZ4	Версия
Заказ №	0336600000	Перемычка (клемма), привинченный, серый, 24 А, Количество полюсов: 4, Шаг в мм (P): 6.10, Изолированный: Нет, Ширина: 23.3
GTIN (EAN)	4008190096656	
Кол.	50 ST	mm

Перемычки



Распределение или умножение потенциала среди смежных клеммных блоков реализуется через перемычку. Это позволяет избежать дополнительных усилий при монтаже. Надежность контакта в клеммных блоках гарантирована даже при разветвлении полюсов. В нашем ассортименте представлены вставные и привинчиваемые винтовые системы перемычек для модульных клеммных блоков.

Основные данные для заказа

Тип	Q 10 AKZ4	Версия
Заказ №	0368600000	Перемычка (клемма), привинченный, серый, 24 А, Количество полюсов: 10, Шаг в мм (P): 6.10, Изолированный: Нет, Ширина: 59.9 mm
GTIN (EAN)	4008190056766	
Кол.	20 ST	

DK 4QV/35

Weidmüller Interface GmbH & Co. KG

Klingenbergstraße 26

D-32758 Detmold

Germany

www.weidmueller.com

Аксессуары

Размыкающие вставки



В отличие от клеммных блоков со встроенным расцепляющим рычажком, наши расцепляющие вставки можно полностью отсоединить или снять с клеммного блока в зависимости от специфики применения, что позволяет гибко подстроить существующие стандартные разъединители под индивидуальные нужды.

Основные данные для заказа

Тип	QB 2 WI RA6 IS	Версия
Заказ №	0482700000	Перемычка (клемма), привинченный, серый, 27 А, Количество
GTIN (EAN)	4008190166021	полюсов: 2, Шаг в мм (P): 6.00, Изолированный: Да, Ширина: 3 mm
Кол.	50 ST	

Перемычки



Распределение или умножение потенциала среди смежных клеммных блоков реализуется через перемычку. Это позволяет избежать дополнительных усилий при монтаже. Надежность контакта в клеммных блоках гарантирована даже при разветвлении полюсов. В нашем ассортименте представлены вставные и привинчиваемые винтовые системы перемычек для модульных клеммных блоков.

Основные данные для заказа

Тип	QB 3 WI RA6 IS	Версия
Заказ №	0482800000	Перемычка (клемма), привинченный, серый, 27 А, Количество
GTIN (EAN)	4008190145217	полюсов: 3, Шаг в мм (P): 6.00, Изолированный: Да, Ширина: 3 mm
Кол.	50 ST	
Тип	QB 4 WI RA6 IS	Версия
Заказ №	0482900000	Перемычка (клемма), привинченный, серый, 27 А, Количество
GTIN (EAN)	4008190086169	полюсов: 4, Шаг в мм (P): 6.00, Изолированный: Да, Ширина: 3 mm
Кол.	50 ST	

DK 4QV/35

Weidmüller Interface GmbH & Co. KG

Klingenbergstraße 26

D-32758 Detmold

Germany

www.weidmueller.com

Аксессуары

Торцевые пластины и разъединительные пластины



Разъединительные пластины и концевые пластины являются важными принадлежностями для клемм. Разъединительные пластины обеспечивают оптическое и электрическое разделение различных потенциалов и функциональных групп, повышая безопасность и обеспечивая четкую структуру внутри шкафа управления. Концевые пластины закрывают ряд клемм по сторонам, защищают от контакта с частями под напряжением, и обеспечивают чистую, стабильную финишную обработку. Оба компонента точно подходят к соответствующим сериям клемм Weidmüller, способствуя безопасному, соответствующему требованиям и профессиональному электромонтажу.

Основные данные для заказа

Тип	AP DK4Q	Версия
Заказ №	1397160000	Концевая пластина для клемм, бежевый, Высота: 54 мм, Ширина:
GTIN (EAN)	4008190125899	1.5 mm, V-2, PA 66, с фиксатором: Да
Кол.	20 ST	
Тип	AP DK4Q BL	Версия
Заказ №	1397180000	Концевая пластина для клемм, синий, Высота: 54 мм, Ширина: 1.5
GTIN (EAN)	4008190171728	mm, V-2, PA 66, с фиксатором: Да
Кол.	20 ST	
Тип	WTW EN	Версия
Заказ №	1058800000	Разделительная перегородка (клемма), Темно-бежевый, Высота: 86
GTIN (EAN)	4008190140175	mm, Ширина: 3 mm, V-0, Материал Wemid
Кол.	20 ST	
Тип	TSCH 6 DK1 S4	Версия
Заказ №	0190260000	Небольшой раздел (клемма), PA 66, бежевый, Температура при
GTIN (EAN)	4008190051075	длительном использовании, макс.: 100 °C
Кол.	100 ST	

Тестовый адаптер и тестовые розетки



Тестовые адаптеры и тестовые вставки используются для электрического подключения клеммных блоков к испытательному оборудованию. Это позволяет установить электрический контакт в подключенном состоянии и провести измерения без каких-либо сложностей.

Основные данные для заказа

Тип	PS 2.3 RT	Версия
Заказ №	0180400000	Тестовый адаптер (клемма), 230 V, 20 mA
GTIN (EAN)	4008190060121	
Кол.	20 ST	
Тип	STB 8.5/D4/2.3/M2.5 AKZ	Версия
Заказ №	0215700000	Аксессуар, Гнездо
GTIN (EAN)	4008190184872	
Кол.	50 ST	

DK 4QV/35

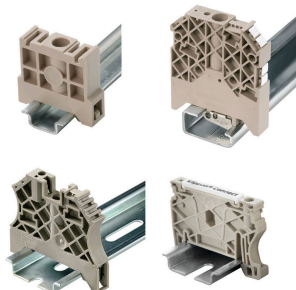
Weidmüller Interface GmbH & Co. KG

Klingenbergstraße 26
D-32758 Detmold
Germany

www.weidmueller.com

Аксессуары

Концевой стопор

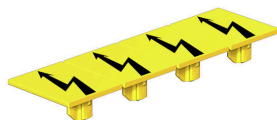


Для обеспечения долговечной надежной посадки на монтажной рейке и предотвращения смещения Weidmüller предлагает концевые стопоры. Доступны винтовые и безвинтовые исполнения. На концевых стопорах предусмотрена возможность для маркировки, а также групповой маркировки и крепление для тестового разъема.

Основные данные для заказа

Тип	EW 35	Версия
Заказ №	0383560000	Концевой стопор, бежевый, TS 35, V-2, Материал Wemid, Ширина:
GTIN (EAN)	4008190181314	8.5 mm, 100 °C
Кол.	50 ST	
Тип	EWK 1	Версия
Заказ №	0206160000	Концевой стопор, бежевый, TS 32, V-0, Материал Wemid, Ширина:
GTIN (EAN)	4008190080020	9 mm, 100 °C
Кол.	50 ST	

Предупредительная крышка



Защитные крышки с символом вспышки способствуют повышению безопасности человека и машины. Они используются в том случае, когда требуется указать внешнее напряжение в конструкции.

Основные данные для заказа

Тип	AD 4 AKZ4	Версия
Заказ №	0303400000	Крышка клеммы, желтый, ПВХ, Высота: 24.2 mm, Ширина: 20 mm,
GTIN (EAN)	4008190068158	Глубина: 1 mm, V-2
Кол.	50 ST	

Монтажная опора



Мы реализуем широкий ассортимент монтажных опор для упрощения работы с нашими изделиями. Начиная с различных инструментов и заканчивая изолирующими гильзами и различными винтами, наши компоненты идеально подогнаны друг к другу вплоть до мельчайших деталей и тем самым облегчают сборку в соответствии с применимыми стандартами и защитными нормами.

DK 4QV/35

Weidmüller Interface GmbH & Co. KG

Klingenbergstraße 26
D-32758 Detmold
Germany

www.weidmueller.com

Аксессуары

Основные данные для заказа

Тип	BFSC M2.5X18 PA/RT	Версия	
Заказ №	0303300000	Монтажный винт (клемма), 2.50 mm, Полиамид 66, Глубина: 3.8 mm, Ширина: 4.5 mm, Высота: 18 mm	
GTIN (EAN)	4008190040673		
Кол.	100 ST		

Специальная печать



Dekafix (DEK) представляет собой универсальный маркировочный элемент для любых проводных и вставных разъемов, а также для электронных блоков. Данная система идеально подходит для коротких последовательностей чисел и охватывает широкий ряд готовых к применению напечатанных маркировочных элементов.

Планки для быстрой установки всего за одну рабочую операцию. Печать отличается хорошей разборчивостью, высокой контрастностью и предлагается в различных вариантах ширины.

- Широкий ассортимент готовых к применению маркировочных элементов.
- Планки для быстрой установки.
- Маркировочные элементы, подходящие для всех кабельных разъемов Weidmüller.
- Предлагаются в виде пустых карт MultiCard или карт со стандартной печатью. Для заказной печати: Используя программное обеспечение M-Print PRO или M-Print PRO Online (работает без установки), подготовьте и отправьте нам файл, содержащий ваши технические условия маркировки.

Основные данные для заказа

Тип	DEK 5/6 MC SDR	Версия	
Заказ №	1609830000	Dekafix, Маркировка клеммы, 5 x 6 mm, Шаг в мм (P): 6.00	
GTIN (EAN)	4008190456603	Weidmueller, по желанию клиента	
Кол.	200 ST		

Чистый



Dekafix (DEK) представляет собой универсальный маркировочный элемент для любых проводных и вставных разъемов, а также для электронных блоков. Данная система идеально подходит для коротких последовательностей чисел и охватывает широкий ряд готовых к применению напечатанных маркировочных элементов.

Планки для быстрой установки всего за одну рабочую операцию. Печать отличается хорошей разборчивостью, высокой контрастностью и предлагается в различных вариантах ширины.

- Широкий ассортимент готовых к применению маркировочных элементов.
- Планки для быстрой установки.
- Маркировочные элементы, подходящие для всех кабельных разъемов Weidmüller.
- Предлагаются в виде пустых карт MultiCard или карт со стандартной печатью. Для заказной печати: Используя программное обеспечение M-Print PRO или M-Print PRO Online (работает без установки), подготовьте и отправьте нам файл, содержащий ваши технические условия маркировки.

Основные данные для заказа

Тип	DEK 5/6 MC NE WS	Версия
Заказ №	1609820000	Dekafix, Маркировка клеммы, 5 x 6 mm, Шаг в мм (P): 6.00
GTIN (EAN)	4008190203436	Weidmueller, белый
Кол.	1000 ST	
Тип	DEK 5/6 MC NE BL	Версия
Заказ №	1238290000	Dekafix, Маркировка клеммы, 5 x 6 mm, Шаг в мм (P): 6.00
GTIN (EAN)	4050118267327	Weidmueller, синий
Кол.	1000 ST	
Тип	DEK 5/6 MC NE BR	Версия
Заказ №	1454900000	Dekafix, Маркировка клеммы, 5 x 6 mm, Шаг в мм (P): 6.00
GTIN (EAN)	4050118323313	Weidmueller, коричневый
Кол.	1000 ST	
Тип	DEK 5/6 MC NE GE	Версия
Заказ №	1238280000	Dekafix, Маркировка клеммы, 5 x 6 mm, Шаг в мм (P): 6.00
GTIN (EAN)	4050118038750	Weidmueller, желтый
Кол.	1000 ST	
Тип	DEK 5/6 MC NE GN	Версия
Заказ №	1238310000	Dekafix, Маркировка клеммы, 5 x 6 mm, Шаг в мм (P): 6.00
GTIN (EAN)	4050118271812	Weidmueller, зеленый
Кол.	1000 ST	
Тип	DEK 5/6 MC NE GR	Версия
Заказ №	1238330000	Dekafix, Маркировка клеммы, 5 x 6 mm, Шаг в мм (P): 6.00
GTIN (EAN)	4050118323306	Weidmueller, серый
Кол.	1000 ST	
Тип	DEK 5/6 MC NE OR	Версия
Заказ №	1912090000	Dekafix, Маркировка клеммы, 5 x 6 mm, Шаг в мм (P): 6.00
GTIN (EAN)	4032248540525	Weidmueller, оранжевый
Кол.	1000 ST	

Аксессуары

Plus



DekaFix (DEK) представляет собой универсальный маркировочный элемент для любых проводных и вставных разъемов, а также для электронных блоков. Данная система идеально подходит для коротких последовательностей чисел и охватывает широкий ряд готовых к применению напечатанных маркировочных элементов.

Планки для быстрой установки всего за одну рабочую операцию. Печать отличается хорошей разборчивостью, высокой контрастностью и предлагается в различных вариантах ширины.

- Широкий ассортимент готовых к применению маркировочных элементов.
- Планки для быстрой установки.
- Маркировочные элементы, подходящие для всех кабельных разъемов Weidmüller.
- Предлагаются в виде пустых карт MultiCard или карт со стандартной печатью. Для заказной печати: Используя программное обеспечение M-Print PRO или M-Print PRO Online (работает без установки), подготовьте и отправьте нам файл, содержащий ваши технические условия маркировки.

Основные данные для заказа

Тип	DEK 5/6 PLUS MC NE WS	Версия
Заказ №	1011320000	DekaFix, Маркировка клеммы, 5 x 6 mm, Шаг в мм (P): 6.00
GTIN (EAN)	4032248717644	Weidmueller, белый
Кол.	1000 ST	

Специальная печать



DekaFix (DEK) представляет собой универсальный маркировочный элемент для любых проводных и вставных разъемов, а также для электронных блоков. Данная система идеально подходит для коротких последовательностей чисел и охватывает широкий ряд готовых к применению напечатанных маркировочных элементов.

Планки для быстрой установки всего за одну рабочую операцию. Печать отличается хорошей разборчивостью, высокой контрастностью и предлагается в различных вариантах ширины.

- Широкий ассортимент готовых к применению маркировочных элементов.
- Планки для быстрой установки.
- Маркировочные элементы, подходящие для всех кабельных разъемов Weidmüller.
- Предлагаются в виде пустых карт MultiCard или карт со стандартной печатью. Для заказной печати: Используя программное обеспечение M-Print PRO или M-Print PRO Online (работает без установки), подготовьте и отправьте нам файл, содержащий ваши технические условия маркировки.

DK 4QV/35

Weidmüller Interface GmbH & Co. KG

Klingenbergstraße 26

D-32758 Detmold

Germany

www.weidmueller.com

Аксессуары

Основные данные для заказа

Тип	DEK 5/6 PLUS MC SDR	Версия
Заказ №	1038650000	Dekafix, Маркировка клеммы, 5 x 6 mm, Шаг в мм (P): 6.00
GTIN (EAN)	4032248767908	Weidmueller, по желанию клиента
Кол.	200 ST	

DEK 5/6



WS/ DEK

В маркировочных элементах MultiMark для клемм используется инновационный композитный материал, состоящий из двух компонентов. Жесткий контур основания маркировочного элемента надежно защелкивается в разъем. Эластичная поверхность обеспечивает удобство установки маркировочного элемента. Данный материал со специальной перфорацией позволяет полоскам растягиваться в соответствии с небольшими расхождениями в размерах (обычно в сторону прибавления), особенно при длинных клеммных колодках. Еще одно преимущество: превосходная восприимчивость материала поверхности к печати гарантирует долговечность и износостойкость маркировки. Разрешение при печати 300 точек на дюйм позволяет обеспечить удобочитаемый шрифт.

Ваши преимущества при использовании MultiMark

- Совместимость с модульными клеммами Weidmüller
- Стойкая и долговременная печать
- Экономия времени на установку благодаря непрерывным лентам
- Удобство монтажа благодаря инновационному композитному материалу
- Большое поле на этикетке для оптимальной разборчивости
- Высокие уровни гибкости благодаря независимости от производителя

Основные данные для заказа

Тип	DEK 5/6 MM WS	Версия
Заказ №	2007120000	Dekafix, Маркировка клеммы, 5 x 6 mm, Weidmueller, белый
GTIN (EAN)	4050118392104	
Кол.	600 ST	

Держатель маркировочных элементов



Держатель маркировочных элементов обеспечивает возможность дополнительной установки стандартных маркеров с шагом 5 или 5,1 мм. Угловые держатели могут быть дополнительно комбинированы и установлены во всех маркировочных каналах модульных клеммных колодок Klirron®. Типы установочных маркеров можно найти под соответствующими принадлежностями специального держателя маркировочных элементов.

DK 4QV/35

Weidmüller Interface GmbH & Co. KG
Klingenbergstraße 26
D-32758 Detmold
Germany

www.weidmueller.com

Аксессуары

Основные данные для заказа

Тип	BZT 1 WS 10/5	Версия
Заказ №	1805490000	Аксессуар, Держатель маркировки
GTIN (EAN)	4032248270231	
Кол.	100 ST	
Тип	BZT 1 ZA WS 10/5	Версия
Заказ №	1805520000	Аксессуар, Держатель маркировки
GTIN (EAN)	4032248270248	
Кол.	100 ST	